

Doppelschaltfilter Pi 241

Nennndruck 40 bar, bis NenngroÙe 300

1. Kurzdarstellung

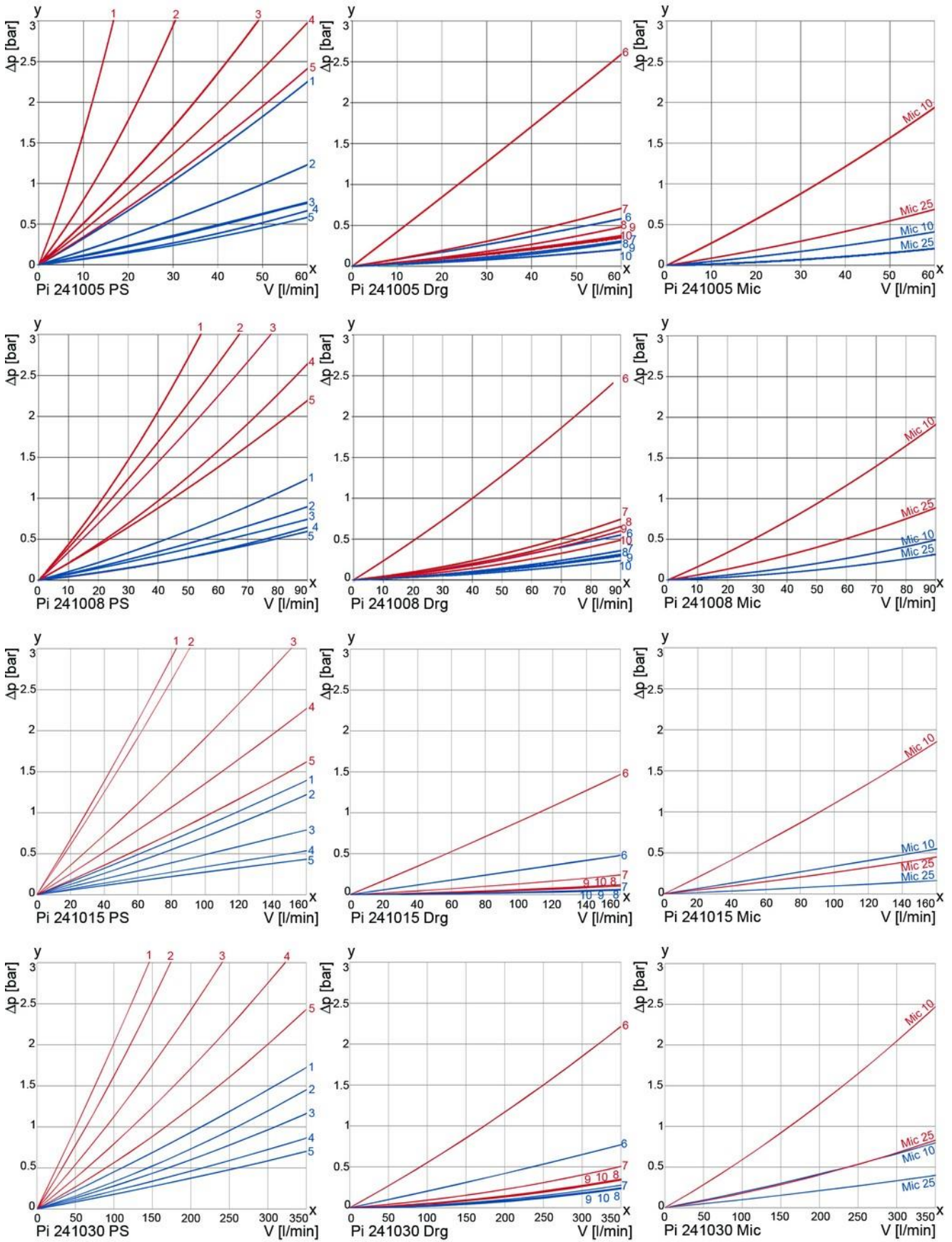
Leistungsfähige Filter für moderne Schmier-, Hydraulik- und Kraftstoffanlagen

- Baukastensystem für optimale Filterauswahl
- Geringer Platzbedarf durch kompakte Bauweise
- Minimaler Druckverlust durch strömungsgünstige Gestaltung der Bauteile
- Konstanter Strömungsquerschnitt
- Kugelumschaltseinheit
- Optische/elektrische/elektronische Wartungsanzeige
- Flansch- und Gewindeanschlüsse
- Variable Bedien- und Befestigungsmöglichkeiten
- Internationale Abnahmezertifikate
- Umfangreiches Zubehörprogramm
- Servicefreundliche Handhabung
- Ausgestattet mit hocheffizienten Filtration Group Filterelementen
- Garantierte Abscheideraten gemäß Multipass-Test nach ISO 16889
- Hohe Differenzdruckstabilität und Schmutzaufnahmekapazität der Elemente
- Weltweiter Vertrieb



2. Leistungskurven Komplettfilter

190 mm²/s
33 mm²/s



y = Differenzdruck Δp [bar]

x = Volumenstrom V [l/min]

1 = PS 3
2 = PS 6

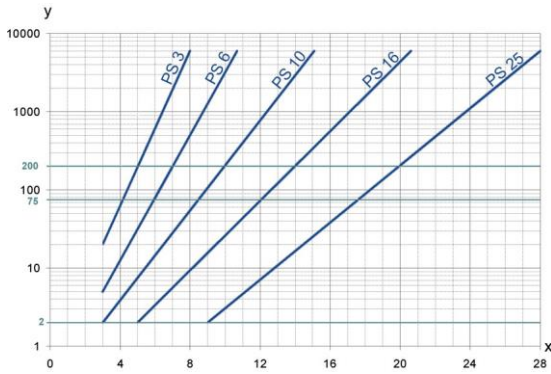
3 = PS 10
4 = PS 16

5 = PS 25
6 = Drg 10

7 = Drg 25
8 = Drg 40

9 = Drg 60
10 = Drg 100

3. Abscheidegrad-Kennlinien



y = Beta-Wert
x = Partikelgröße [µm]

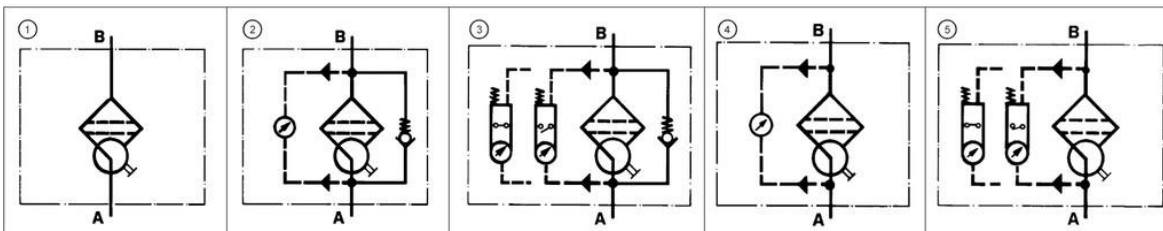
ermittelt aus Multipass-Messungen (ISO 16889)
Kalibrierung nach ISO 11171 (NIST)

5. Qualitätssicherung

Filtration Group Filter und Filterelemente werden nach folgenden internationalen Normen hergestellt bzw. getestet:

Norm	Titel
DIN ISO 2941	Fluidtechnik-Hydraulik Filterelemente, Kollaps-, Berstdruckprüfung
DIN ISO 2942	Fluidtechnik-Hydraulik Filterelemente, Nachweis der einwandfreien Fertigungsqualität
DIN ISO 2943	Fluidtechnik-Filterelemente, Nachweis der Verträglichkeit mit der Druckflüssigkeit
DIN ISO 3723	Fluidtechnik-Hydraulik Filterelemente, Verfahren zur Prüfung der Endscheibenbelastung
DIN ISO 3724	Fluidtechnik-Filterelemente, Nachweis der Durchfluss-Ermüdungseigenschaften
ISO 3968	Hydraulic fluid power-filters-evaluation of pressure drop versus flow characteristics
ISO 10771.1	Fatigue pressure testing of metal containing envelopes in hydraulic fluid applications
ISO 16889	Hydraulic fluid power filters-multipass method for evaluation filtration performance of a filter element

6. Sinnbilder



4. Filterleistungsdaten

gemessen nach ISO 16889 (Multipass-Test)

PS Elemente mit max. Δp 20 bar

- PS 3 $\beta_{5(C)} \geq 200$
- PS 6 $\beta_{7(C)} \geq 200$
- PS 10 $\beta_{10(C)} \geq 200$
- PS 16 $\beta_{16(C)} \geq 200$
- PS 25 $\beta_{20(C)} \geq 200$

bis 10 bar Differenzdruck

7. Typenschlüssel und Bestellnummern

7.1 Typenschlüssel Gehäuse

Typ						
241	Doppelschaltfilter					
Nenngröße [l/min]						
005	NG 50					
008	NG 80					
015	NG 150					
030	NG 300					
Anschlussart						
1	SAE Flansch					
4	Gewinde					
Querschnitt						
C	1" DN 25	(NG 50 - NG 80)				
F	2" DN 50	(NG 150 - NG 300)				
Dichtungsmaterial*						
N	NBR					
F	FPM					
C	CR					
Gehäuseausführung*						
-046	mit Blindstopfen					
-057	mit Bypass und optischer Anzeige					
-058	mit Bypass und elektrischer Anzeige					
-068	mit optischer Anzeige					
-069	mit elektrischer Anzeige					
Sonderausstattung*						
-	-					
Pi 241	008/	1	C/	N	-069/	- Bestellbeispiel

*Andere Ausführungen auf Anfrage

Bestellbeispiel für Filter:

1. Filtergehäuse	2. Filterelement
V = 80 l/min, Anschluss 1" SAE, Dichtung NBR und optische/elektrische Wartungsanzeige Typenbezeichnung: Pi 241008/1C/N-069 Bestellnummer: 70535442	PS 10 Typenbezeichnung: Pi 23008 AN PS 10 Bestellnummer: 70518877

7.2 Bestellnummern Gehäuse

Nenngröße NG [l/min]	Bestellnummer	Typenbezeichnung	①	②	③	④	⑤
			mit Blindstopfen für Anzeige	mit Bypass und optischer Anzeige	mit Bypass und elektr. Anzeige	mit optischer Anzeige	mit elektrischer Anzeige
50	70525737	Pi 241005/1C/N-046					
	70535419	Pi 241005/1C/N-057					
	70535420	Pi 241005/1C/N-058					
	70535421	Pi 241005/1C/N-068					
	70535422	Pi 241005/1C/N-069					
80	70535438	Pi 241008/1C/N-046					
	70535439	Pi 241008/1C/N-057					
	70535440	Pi 241008/1C/N-058					
	70535441	Pi 241008/1C/N-068					
	70535442	Pi 241008/1C/N-069					

Bei Verwendung von Filtern ohne Bypass muss sichergestellt sein, dass der max. Δp des Filterelementes nicht überschritten wird.

7.2 Bestellnummern Gehäuse

Nenngröße NG [l/min]	Bestellnummer	Typenbezeichnung	①	②	③	④	⑤
			mit Blindstopfen für Anzeige	mit Bypass und optischer Anzeige	mit Bypass und elektr. Anzeige	mit optischer Anzeige	mit elektrischer Anzeige
150	70543016	Pi 241015/1F/N-046					
	70543017	Pi 241015/1F/N-057					
	70543018	Pi 241015/1F/N-058					
	70543019	Pi 241015/1F/N-068					
	70543020	Pi 241015/1F/N-069					
300	70543021	Pi 241030/1F/N-046					
	70543022	Pi 241030/1F/N-057					
	70543023	Pi 241030/1F/N-058					
	70543024	Pi 241030/1F/N-068					
	70543025	Pi 241030/1F/N-069					

Bei Verwendung von Filtern ohne Bypass muss sichergestellt sein, dass der max. # p des Filterelementes nicht überschritten wird.

7.3 Filterelemente (andere Elementausführungen auf Anfrage)

Nenngröße NG [l/min]	Bestellnummer	Typenbezeichnung	Filterwerkstoff	max. Δp [bar]	Filterfläche [cm²]
50	70526314	Pi 21005 AN PS 3	PS 3	20	820
	70526312	Pi 22005 AN PS 6	PS 6		820
	70526310	Pi 23005 AN PS 10	PS 10		820
	70526308	Pi 24005 AN PS 16	PS 16		820
	70526302	Pi 25005 AN PS 25	PS 25		820
80	70518885	Pi 21008 AN PS 3	PS 3	20	1445
	70518881	Pi 22008 AN PS 6	PS 6		1445
	70518877	Pi 23008 AN PS 10	PS 10		1445
	70518873	Pi 24008 AN PS 16	PS 16		1445
	70518863	Pi 25008 AN PS 25	PS 25		1445
150	70519044	Pi 21015 AN PS 3	PS 3	20	4240
	70519042	Pi 22015 AN PS 6	PS 6		4240
	70519040	Pi 23015 AN PS 10	PS 10		4240
	70519038	Pi 24015 AN PS 16	PS 16		4240
	70519036	Pi 25015 AN PS 25	PS 25		4240
300	70519106	Pi 21030 AN PS 3	PS 3	20	6890
	70519104	Pi 22030 AN PS 6	PS 6		6890
	70519102	Pi 23030 AN PS 10	PS 10		6890
	70519198	Pi 24030 AN PS 16	PS 16		6890
	70519196	Pi 25030 AN PS 25	PS 25		6890

9. Abmessungen

Alle Abmessungen in mm.

Typ	Anschluss*	A	B	C	E SW	F	øG	H	J	K	L	M	N	R	Gewicht [kg]
241005	SAE DN25/G1	105,0	110	160	27	80	88	248	53,5	80	296	216	160	223	16
241008	SAE DN25/G1	105,0	160	160	27	80	88	286	53,5	80	296	216	160	223	18
241015	SAE DN50/G2	105,5	150	187	32	165	144	387	78,0	110	418	246	167	227	41
241030	SAE DN50/G2	105,5	240	187	32	165	144	477	78,0	110	418	246	167	227	47

* Andere Anschlüsse auf Anfrage

10. Einbau-, Bedienungs- und Wartungsanleitung

10.1 Einbau des Filters

Beim Einbau des Filters beachten, dass die erforderliche Ausbauhöhe zum Herausnehmen des Filterelementes vorhanden ist. Der Wartungsanzeiger ☺ muss gut sichtbar sein.

10.2 Anschluss des elektrischen Wartungsanzeigers

Der Anschluss der elektrischen Anzeige erfolgt über einen 2-poligen Gerätestecker nach DIN EN 17 5301-803, bei dem die Pole mit 1 und 2 gekennzeichnet sind. Das Schaltteil je nach Wunsch als Schließer oder Öffner aufstecken. Lieferzustand ist Öffner.

10.3 Wann muss das Filterelement ausgetauscht werden?

- Bei Filtern mit optischer und elektrischer Wartungsanzeige: Beim Anfahren in kaltem Zustand kann in Folge hoher Viskosität der rote Pin der Anzeige herauspringen, und es wird ein elektrisches Signal gegeben. Erst nach Erreichen der Betriebstemperatur den roten Pin wieder hineindrücken. Springt dieser sofort wieder heraus bzw. ist das elektrische Signal bei Betriebstemperatur nicht wieder erloschen, muss das Filterelement gewechselt werden.
- Bei Filtern ohne Wartungsanzeige: Das Filterelement sollte nach dem Probe- oder Spüllauf der Anlage ausgewechselt werden. Im Normalbetrieb sind die Wechselintervalle des Anlagenherstellers zu beachten.
- Achten Sie immer darauf, dass Sie Original Filtration Group Ersatzelemente auf Lager haben. Einweegelemente lassen sich nicht reinigen.

10.4 Elementwechsel

Hinweis: Der Elementwechsel darf nur durch Personen erfolgen, die mit der Funktion des Filters vertraut sind. Beim Elementwechsel ist entsprechende Schutzkleidung (Schutzbrille, Handschuhe, Sicherheitsschuhe) zu tragen.

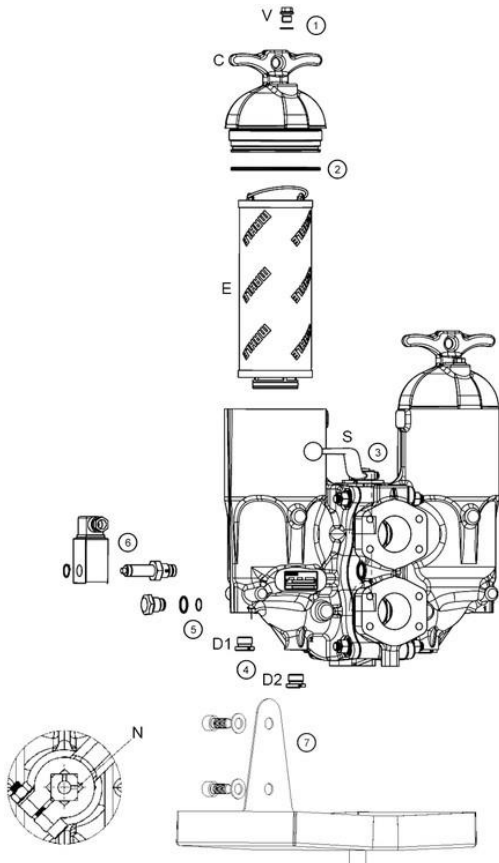
Achtung: Die Wartungsanzeige kontrolliert die sich jeweils in Betrieb befindende Filterseite. Diese wird durch Einkerbungen (N) auf der Umschaltwelle angezeigt. Vor der Filterwartung ist das zu wartende Gehäuse abzuschalten.

- Umschalthebel (S) bis zum Anschlag schwenken.
- Entlüftungsschraube (V) auf der nun außer Betrieb gesetzten Filterseite 2-3 Umdrehungen lösen.

Achtung: Der Umschalthebel darf ab jetzt bis zu Schritt 11 keinesfalls betätigt werden!

- Entleerungsschraube (D1) abschrauben, Medium ablassen.
- Entleerungsschraube (D2) abschrauben, Medium ablassen.
- Filterdeckel (C) durch Linksdrehen abschrauben.
- Filterelement (E) nach oben herausnehmen.
- Dichtung ☺ am Filterdeckel prüfen. Wir empfehlen grundsätzlich eine Erneuerung.
- Überprüfen Sie, ob die Bestellnummer auf dem Ersatzelement mit der Bestellnummer auf dem Typenschild (T) des Filters übereinstimmt. Elementverpackung entfernen und Element mit geschlossener Seite nach oben in das Gehäuse einführen.
- Das Filterelement vorsichtig in die Aufnahme stecken und den Deckel auf Anschlag anschrauben.
- Entleerungsschrauben einschrauben und festziehen (30-35 Nm).
- Zum Befüllen der Filterkammer den Umschalthebel in Mittelstellung bringen, bis das Medium blasenfrei aus der Entlüftungsbohrung austritt. Entlüftungsschraube festziehen (30-35 Nm)
- Dichtheit der gewarteten Filterkammer prüfen.
- Die gewartete Filterkammer durch Rückstellen des Umschalthebels bis auf Anschlag wieder abschalten.

11. Ersatzteil-/Zubehörliste



Bestellnummern für Ersatzteile		
Position	Bezeichnung	Bestellnummer
① - ④	Dichtungssatz für Gehäuse	
	Pi 241 005 - Pi 241 008	
	NBR	70535673
	FPM	70535674
	CR	70535676
	Pi 241 015 - Pi 241 030	
	NBR	70575730
	FPM	70575731
	CR	70575732
⑤	Dichtungssatz für Wartungsanzeiger	
	NBR	77760309
	FPM	77760317
	CR	70535788

Bestellnummern für Zubehör		
Position	Bezeichnung	Bestellnummer
⑥	Wartungsanzeiger	
	Optisch PiS 3098/2.2	77669971
	Opt./Elektr. PiS 3097/2.2	77669948
	Nur elektrisches Oberteil	77536550
⑦	Öltropfwanne	
	Pi 241 005 - Pi 241 008	70550102
	Pi 241 015 - Pi 241 030	70576337
	SAE-Anschweißflansch 3000 psi inkl. O-Ring und Befestigungsschrauben	
	SAE 1" NBR	70535781
	SAE 2" NBR	70527145

Filtration Group GmbH
 Schleifbachweg 45
 74613 Öhringen
 Telefon 07941 6466-0
 Telefax 07941 6466-429
 fm.de.sales@filtrationgroup.com
 www.fluid.filtrationgroup.com
 70543419.04/2019