

Elektrische Wartungsanzeiger PiS 3200

mit AMP-Steckverbindung

1. Kurzdarstellung

Filterelemente sind nur dann wirtschaftlich eingesetzt, wenn ihre Schmutzaufnahmekapazität voll ausgenutzt wird. Deshalb muss der richtige Zeitpunkt zum Elementwechsel zuverlässig angezeigt werden.

Diese Wartungsanzeiger verfügen über eine AMP Junior-Power-Timer-Steckverbindung und sind in der Ausführung als Öffner oder Schließer verfügbar.

Durch das Filtration Group Baukastensystem können sie bei allen Filtration Group Druckfiltern verwendet werden.



2. Differenzdruckanzeiger

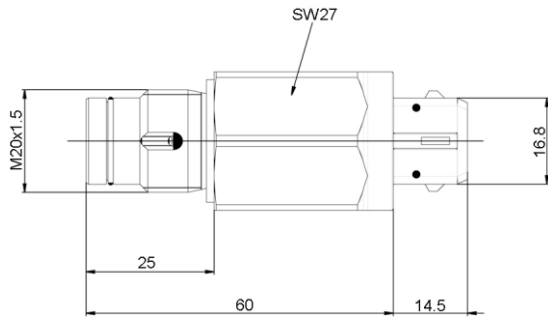


Abb. 1

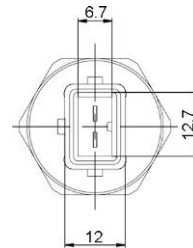


Abb. 2

Differenzdruckanzeiger									
Nenn- druck [bar]	Temperatur [°C]	Typen- be- zeichnung	Bestell- nummer	Schalt- druck [bar]	Anzeige- art	Kontakt- art*	Abb.	Werkstoff Gehäuse	Werkstoff Steckver- bindung
160	-30 - +120	PiS3203/2.2	70520455	2,2	elektr.	Öffner	1 + 2	Al	PA
		PiS3206/2.2	70520459			Schließer	1 + 2		
400	-30 - +120	PiS3204/5.0	70520457	5,0	elektr.	Öffner	1 + 2	CuZn	PA
		PiS3207/5.0	70520460			Schließer	1 + 2		

*Kontaktart

1 Schließer oder Öffner 1 Schaltpunkt; AMP Junior-Power-Timer 2.8 2polig; max. 48 V DC; max. 0,5 A

3. Technische Daten

3.1 Kontaktart Schließer/Öffner

Kontaktart 1

Typen PiS 3203, 3204

Typen PiS 3206, 3207

Material Dichtungen:

Spannung max.:

Schaltstrom max.:

Schaltleistung max.:

Schutzart:

Steckverbindung:

Öffner

Schließer

NBR*

48 V DC

0,5 A

10 VA

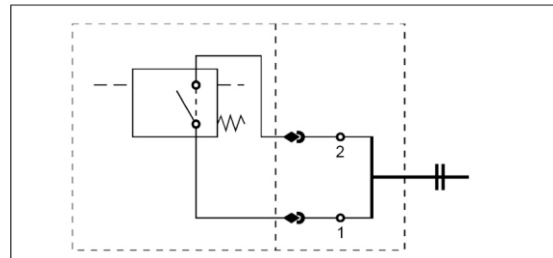
IP 65 in gestecktem und

gesichertem Zustand

AMP Junior-Power-Timer 2.8

2polig

* andere Dichtungen auf Anfrage



Filtration Group GmbH
 Schleifbachweg 45
 74613 Öhringen
 Telefon 07941 6466-0
 Telefax 07941 6466-429
 fm.de.sales@filtrationgroup.com
 www.fluid.filtrationgroup.com
 70563110.06/2019

Elektrische Wartungsanzeiger PiS 3200 AMP