

## Automatikfilter AF 113 G

Gussausführung mit Eigendruck-Segmentabreinigung und integrierter Zyklonwirkung  
Anschlußgrößen: G2, Einschraubflansch DN 50 u. DN 65

### 1. Kurzdarstellung

Bei der Filtration von niederviskosen Flüssigkeiten bieten Filtration Group Automatik-Rückspülfilter universelle Einsatzmöglichkeiten.

Die kompakten Inline-Filtersysteme sind mit automatischer Abreinigung ausgestattet. Der Reinigungsvorgang erfolgt durch Rotation des Filterelements und Rückspülung mit internen Druckmedien.

#### Vorteile:

- Geringe Life-Cycle-Costs, da kein Verbrauch von Filtermaterial
- Abreinigung ohne Filtrationsunterbrechung
- Präzise Abscheidequalität nach dem Oberflächenfilterprinzip
- Asymmetrisches Filtermedium von höchster Qualität aus mehrfach versintertem Edelstahldrahtgewebe auf robustem Tragkörper
- Prozesssicherheit durch effiziente Filterabreinigung
- Lange Lebensdauer aufgrund solider Konstruktion und hochwertiger Materialien
- Geringer Flüssigkeitsverlust beim Abreinigungsvorgang
- Segmentweise Filterabreinigung mit hohem Rückspülimpuls
- Angabe der tatsächlichen Filterfeinheit und nominellen Abscheidung
- Integrierte Vorabscheidung durch tangentielle Einströmung und Tauchrohr
- Materialvarianten für vielfältige Einsatzmöglichkeiten
- Baukastensystem Filtration Group Vario für optimale Filterauswahl
- Optional: Wellenabdichtung nach TA Luft
- Optional: Einsatz im Ex-Zonenbereich 1 und 2
- Servicefreundliche Handhabung
- Weltweiter Vertrieb



## 2. Funktionsprinzip

Der Filtration Group Rückspülfilter AF 113 G gehört zur Variobaureihe. Das kompakte Filtration Group Automatikfilter-System wird zur Feinst- bzw. Feinfiltration der unterschiedlichsten niederviskosen Flüssigkeiten eingesetzt.

Dieser Inline-Druckfilter verbraucht kein Filtermaterial. Somit entfällt eine anschließende Entsorgung. Die Abreinigung kann ohne Betriebsunterbrechung durchgeführt werden. Zum Ablassen der konzentrierten Feststoffe wird das System einfach kurz geöffnet.

Das zu reinigende Medium wird unter Druck in das Filtergehäuse geleitet. Das Filtration Group Segmentelement wird von außen nach innen durchströmt. Hierbei lagern sich Partikel auf der Oberfläche des Filtermediums ab. Das Filtrat verlässt das Filtergehäuse oben gegenüber dem Zulaufanschluss.

Die integrierte Vorabscheidung entlastet das Segmentelement insbesondere von groben und schweren Partikeln. Dies ermöglichen ein tangential umströmtes Tauchrohr und Umlenkkanten.

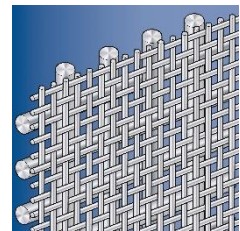
Die Abreinigung erfolgt wahlweise bei Erreichen eines voreingestellten Differenzdruckgrenzwertes, eingestelltem Intervall oder filtrierter Flüssigkeitsmenge. Das Segmentelement wird gedreht, während das Abreinigungsventil geöffnet ist. Die Segmente passieren nacheinander den Spülkanal am äußeren Umfang. So findet im Wechsel ein Öffnen und Abdichten der Segmente statt. Der Eigendruck wird an einer Drosselstelle nach dem Filter aufgebaut, sodass beim Öffnen jeweils in einem Segment ein Druckstoß nach außen die Abreinigung der abgeschiedenen Partikel vom Filtermaterial bewirkt. Durch diese Impulsabreinigung werden die Partikel nach außen geschleudert, vom Spülkanal aufgefangen und mit wenig Eigenmedium ausgelesen. Eine Umdrehung genügt, um alle Segmente abzureinigen. Der im Sammelkonus abgesetzte Rückstand kann in Stillstandsphasen oder während des Betriebs durch das Ablassventil entleert werden.

Alle Filter der Filtration Group Variobaureihe sind durch diverse Patente geschützt.

### Im Rückspülfilter AF 113 G verwendete Filtration Group Filterelemente:

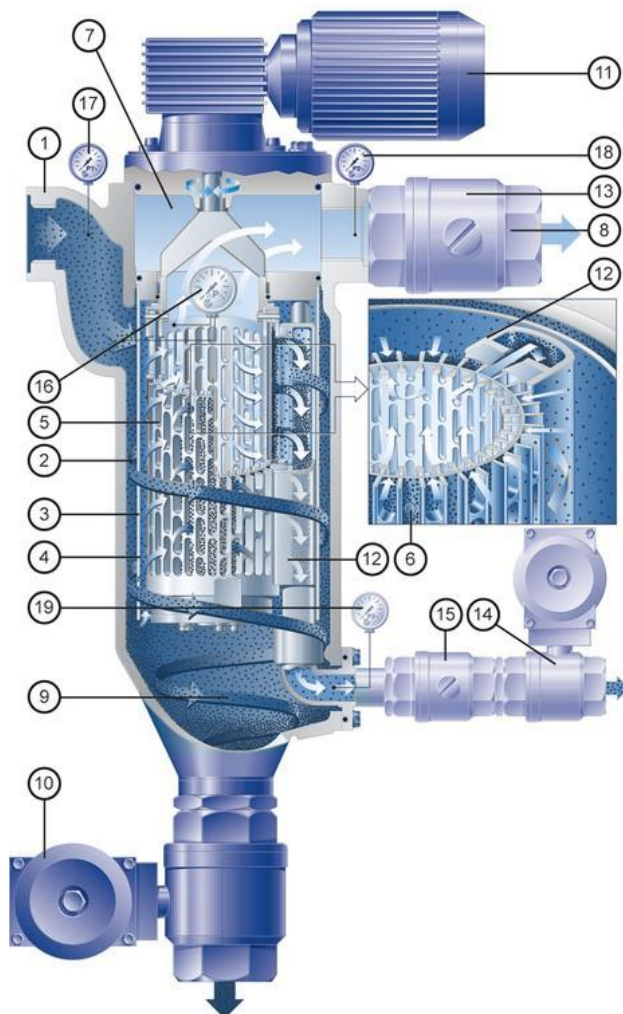
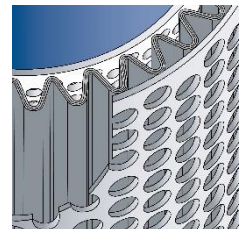
#### Filtration Group Topmesh (Standard):

- Gute Abreinigung durch asymmetrischen Aufbau
- Hoher Freiflächenanteil
- Definierte Partikelrückhaltung
- Verschiedene Materialkombinationen möglich



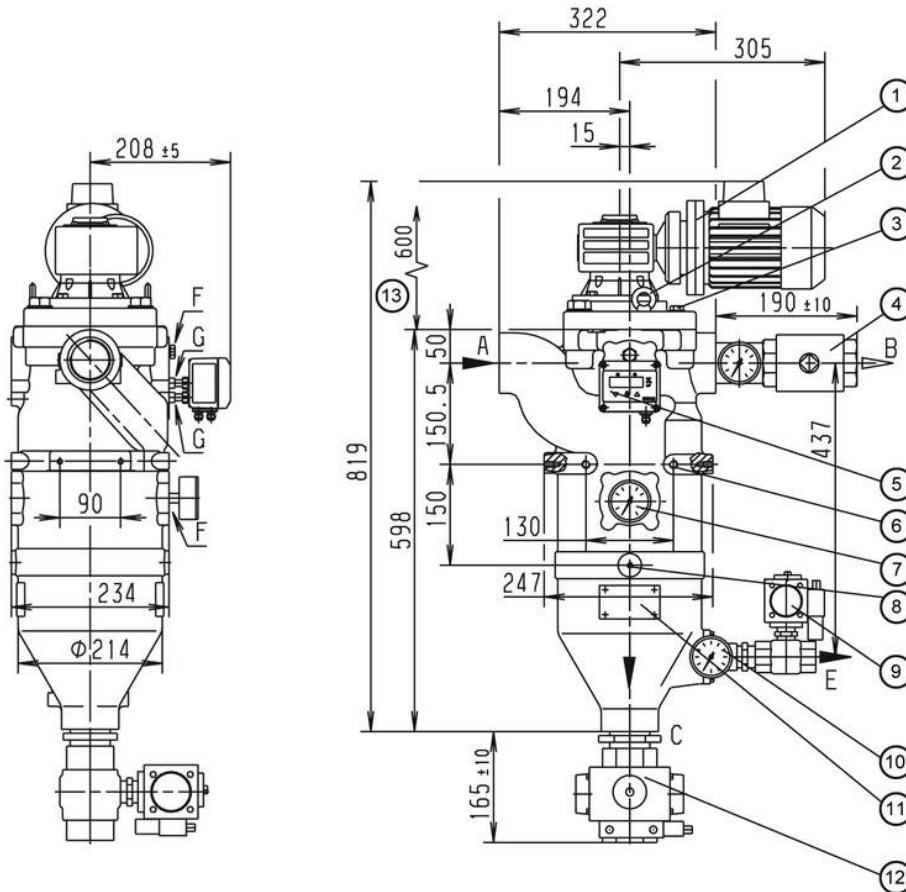
#### Filtration Group Wave Element:

- Höhere Schmutzkonzentrationen durch plissierte Filterfläche
- Im Standard komplett aus Edelstahl
- Höherer Durchsatz im Vergleich zu Standard
- Speziell für Filterfeinheiten < 60 µm
- Für höhere pH-Werte geeignet



- 1 Zulaufanschluss
- 2 Äußerer Zulaufraum
- 3 Tauchrohr
- 4 Innerer Zulaufraum
- 5 Filtration Group Segmentelement
- 6 Filtration Group Filtermaterialien
- 7 Filtratraum
- 8 Filtrat-Abflussanschluss
- 9 Rückstand-Sammelkonus
- 10 Ablassventil
- 11 Antriebsmotor
- 12 Spülkanal
- 13 P2-Regeldrossel
- 14 Abreinigungsventil
- 15 P3-Regeldrossel (bedingt erforderlich)
- 16 Differenzdruck-Kontaktmanometer
- 17 P1-Manometer
- 18 P2-Manometer
- 19 P3-Manometer (bedingt erforderlich)

### 3. Technische Daten



- 1 Abreinigungsantrieb in 90°-Schritten versetzbar
- 2 Hebeösen
- 3 Entlüftungsschraube G $\frac{1}{4}$
- 4 P2-Regeldrossel mit P2-Manometer
- 5 Option: Differenzdruckanzeiger/-schalter
- 6 Befestigungsbohrungen M12
- 7 P1-Manometer
- 8 Befestigungsbohrungen M8
- 9 Option: automatisches Rückspülventil
- 10 Option: P3-Regeldrossel mit P3-Manometer
- 11 Typenschild
- 12 Option: autom. Ablassventil
- 13 Ausbauhöhe = 600 mm

#### Filterdaten

- max. Betriebsdruck: 16 bar  
 max. Betriebstemperatur: 100 °C  
 Materialien:
- Gehäuse und Deckel: GGG
  - Innenteile: GGG, St
  - Lagerbuchsen: PTFE-Basis
  - Dichtungen: FPM (Viton)
  - Segmentelement: 1.4571 oder 1.4571/AI ( $\Delta p$  max. 10 bar)
  - Wave Element: 1.4401
- Deckelverschluss: 4 Stück 6kt.-Schrauben M20  
 Anschlüsse und Nennweiten:
- A-Zulauf, B-Ablauf, C-Ablass: G2 Einschraublöcher nach DIN 3852 Form X
  - E-Rückspülung: G1 Einschraublöcher nach DIN 3852 Form Z
  - F-Manometer: G $\frac{1}{4}$
  - G-Anzeiger: G1/8
  - Option: A/B/C Einschraubflansche DN 50 oder DN 65 nach EN 1092-1/05A
- Antriebswellenabdichtung: Lippendichtung mit O-Ring

#### Motordaten

Schneckengetriebemotor  
 Mehrbereichs-Wicklung

V	Hz	kW	U/min	A
$\Delta$ 230 $\pm$ 10%	50	0,18	9,3	1,2
$\lambda$ 400 $\pm$ 10%	50	0,18	9,3	0,7
$\Delta$ 266 $\pm$ 10%	60	0,22	11,2	1,1
$\lambda$ 460 $\pm$ 10%	60	0,22	11,2	0,7

Schutzart: IP 55 Isoklasse F; Abtriebsmoment: 97 Nm

#### Optional:

- Ex-Schutz nach ATEX 2014/34/EU
- Elektrische Ausrüstung in Ex II 2G T3
- Mechanische Ausführung in Ex II 2G c T3
- Schneckengetriebemotor Ex
- Ex II 2G T3; Abtriebsmoment 97 Nm

Gewicht: 85 kg  
 Inhalt: 12 l

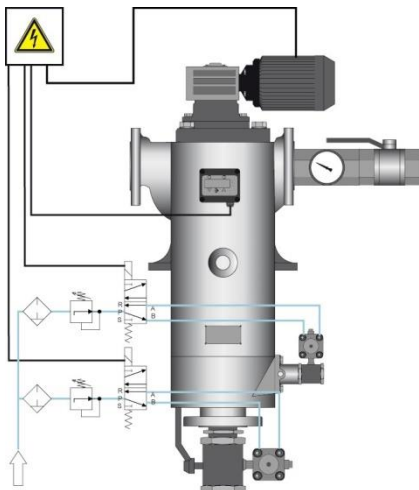
**Weitere Ausführungen auf Anfrage!**  
**Technische Änderungen vorbehalten!**

## 4. Auslegung und Anwendung

Elementtyp (siehe Kap. 6)	Gesamtfläche in cm <sup>2</sup>	Filterfeinheit in µm/ wirksame Filterfläche in cm <sup>2</sup>								
		10	20	30	40	60	80	100	200	
AF 100XX6	763	637	637	637	637	637	637	637	637	637
AF 105216	1750	1620	1620	1620	1620	1620	1620	1620	1620	1620

empfohlene Ausführung

### Betriebsmöglichkeiten für die Abreinigung und Entleerung



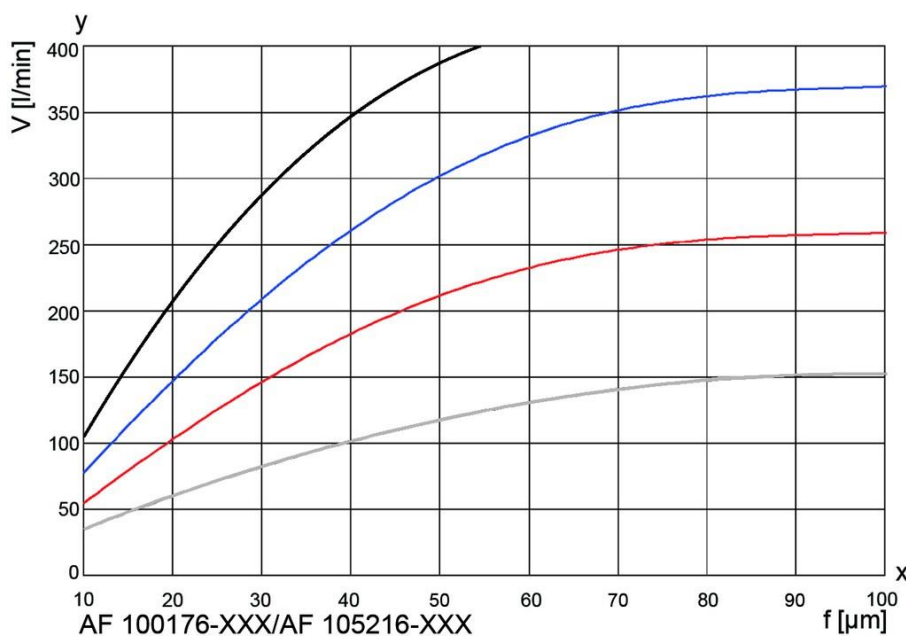
#### Vollautomatischer Betrieb:

Die Filtration erfolgt in der Regel im Druckbetrieb. Der Filter kann zeit-, takt- oder differenzdruckgesteuert abgereinigt werden. Zu empfehlen ist die Abreinigung bei einem Differenzdruck von ca. 0,5 - 0,7 bar. Der Abreinigungsmotor wird etwa 7 s (ca. 1 Umdrehung des Filterelements) betrieben. Parallel dazu wird das Abreinigungsventil geöffnet. Für eine gute Abreinigung reicht ein Eigendruck von 2-3 bar aus. Entleert wird durch Öffnen des Ablassventils. Dieser Vorgang kann abhängig von der Rückstandskonzentration direkt nach der Abreinigung, zeit- oder taktgesteuert durchgeführt werden. Die Öffnungszeit des Ablassventils beträgt 2 bis 3 s.

Weitere Betriebshinweise gehen aus der Bedienungsanleitung hervor.

Die Filtration Group Fachberater stehen gerne zur Verfügung. Bei Fehlen verlässlicher Beurteilungskriterien können Tests durchgeführt werden.

## 5. Leistungskurven



Die Kurven geben den Volumenstrom durch das komplette Filtersystem (Filtergehäuse inkl. Filterelement) an und beziehen sich auf einen Differenzdruck von 0,3 bar.

Für den betriebssicheren Einsatz von Automatikfiltern sind spezifische Informationen über die Prozessdaten erforderlich.

Viskosität in mm<sup>2</sup>/s

- 1 mm<sup>2</sup>/s AF105 DN65/G2 ½
- 1 mm<sup>2</sup>/s AF100 DN50/G2
- 33 mm<sup>2</sup>/s "
- 100 mm<sup>2</sup>/s "

y = Volumenstrom V [l/min]

x = Spaltweite f [µm]

## 6. Typenschlüssel

### Typenschlüssel mit Auswahlbeispiel für AF 11363-1321-41220/G3

#### Baugröße

AF 1136 1 x 110x265 Anzahl der Etagen x Durchmesser x Länge [mm]

#### Abreinigungsantrieb

- 3 Getriebemotor 230/400 V, 50 Hz oder 266/460 V, 60 Hz
- 4 Getriebemotor 230/400 V, 50 Hz Ex II 2G T3

#### Anschluss Zu- und Ablauf

- 13 G2
- 14 Einschraubflansch DN 50 für Gussausführung
- 15 Einschraubflansch DN 65 für Gussausführung
- 18 G2½

#### Zulässiger Betriebsdruck in bar Gehäuse/Deckel

- 2 PN 16

#### Material Dichtung FPM, PU und Lager PTFE

- 1 Gehäuse und Deckel GGG, Innenteile C-Stahl, Aluminium
- 3 Gehäuse und Deckel GGG, Innenteile Edelstahl 1.4301/1.4571

#### Differenzdruckanzeiger und -manometer

- 1 PiS 3076, Schaltpunkt bei 1,2 bar statisch 63 bar, Aluminium/FPM
- 2 PiS 3076, Schaltpunkt bei 0,7 bar statisch 63 bar, Aluminium/FPM
- 4 PiS 3170, digitaler Δp-Manometer, 2 Schaltpunkte 0-16 bar einstellbar
- 5 PiS 3175, digitaler Δp-Manometer, 2 Drucktransmitter 0-16 bar einstellbar

#### Ventile und Regeldrosseln

- 1 P2-Regeldrossel mit P2-Manometer
- 6 wie 1, jedoch zusammen mit P3-Regeldrossel und P3-Manometer

#### Ablassventil

- 2 Kugelhahn elektropneumatisch 24 V
- 3 Kugelhahn elektropneumatisch 230 V
- 4 Kugelhahn elektrisch 24 V
- 5 Kugelhahn elektrisch 230 V

#### Abreinigungsventil

- 2 Kugelhahn elektropneumatisch 24 V
- 3 Kugelhahn elektropneumatisch 230 V
- 4 Kugelhahn elektrisch 24 V
- 5 Kugelhahn elektrisch 230 V

#### Sonderausstattung

- 0 ohne/Sonderausführung

AF 1136 3 - 13 2 1 -4 1 2 2 0 -XXXX (EndNr. für Sonderausführung)/G3\*

\*Ergänzung Typenschlüssel:

G1 Gussausführung, Version 1

G3 Gussausführung, Version 3

Endnummer	Sonderausführung
3001	Standard Filtereinsatz komplett ohne Gehäuse und ohne Antrieb
3002	Standard Filtereinsatz komplett ohne Gehäuse, mit Antrieb
3700	Dichtungen PTFE
sonstige	auf Anfrage

## Typenschlüssel mit Auswahlbeispiel für Filterelement für AF 100

### Baureihe

**AF 100** Segmentelement mit Topmesh

**AF 105** Wave Element AF 105216

Material Segment- element	Tragkörper	Filtermedium	Halteringe
17	Al	1.4571	St
20	Al/hc	1.4571	1.4571
21	1.4571	1.4571 (1.4401)*	1.4571

**Baulänge** Durchmesser x Länge in mm

**6** 110x265

**Spaltweite/Feinheit in µm (siehe 4. Auslegung und Anwendung)**

<b>001</b>	10 µm	<b>004</b>	40 µm	<b>010</b>	100 µm
<b>002</b>	20 µm	<b>006</b>	60 µm	<b>013</b>	130 µm
<b>003</b>	30 µm	<b>008</b>	80 µm	<b>020</b>	200 µm

weitere Feinheiten auf Anfrage

**AF 100**    **17**    **6**    **- 006**

Bei der Auswahl der Filterfeinheiten bitte die Tabelle auf S. 4 beachten!

\*AF 105 Filtermedium 1.4401

## 7. Ersatzteile

Position	Bezeichnung	Materialnummer	
		FPM/C-Stahl	PTFE/VA
1	Buchsensatz		70308169
2	Dichtsatz komplett	70316068	70316071
3	Abstreiferleiste aussen	79744004	70312375
4	Abstreiferleiste Absatz für Wave Element*		70597327
5	Filterelement	siehe Typenschild	

\*Bei Ersatz des Standardfilterelements durch ein Wave Element, Umbausatz Wave Element anfragen.

Für technische Detailinformationen und Rückfragen zu Optionen, Zubehör oder einer sicheren Auslegung wenden Sie sich bitte an uns. Ein entsprechender Fragebogen erleichtert die Zusammenstellung aller wichtigen Parameter.

Zu Filterprogramm, Filterelementen und Zubehör stehen umfangreiche Unterlagen zur Verfügung. Informationen zu Installation und Betrieb entnehmen Sie bitte der Betriebsanleitung.

Filtration Group GmbH  
 Schleifbachweg 45  
 74613 Öhringen  
 Telefon 07941 6466-0  
 Telefax 07941 6466-429  
 industrial.sales@filtrationgroup.com  
 industrial.filtrationgroup.com  
 79799065.08/2021

AF 113 G