

Niederdruckfilter Anschraubpatronen HC/OC

Nennndruck 10/16/25 bar, bis Nenngröße 160

1. Kurzdarstellung

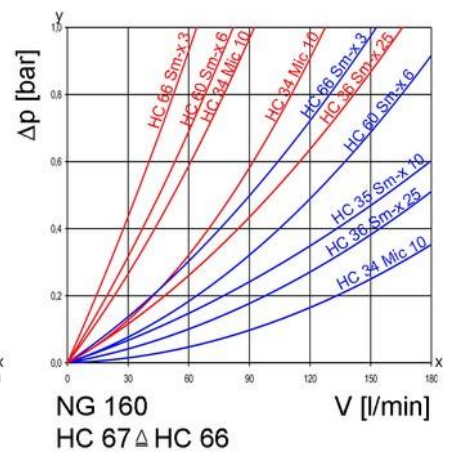
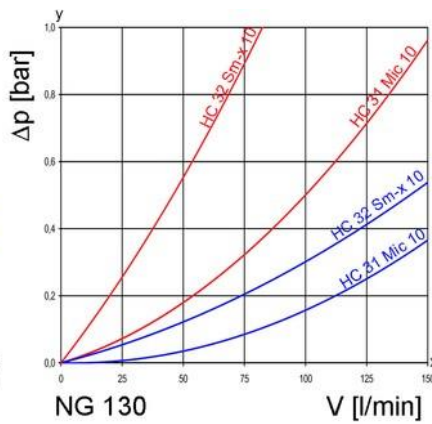
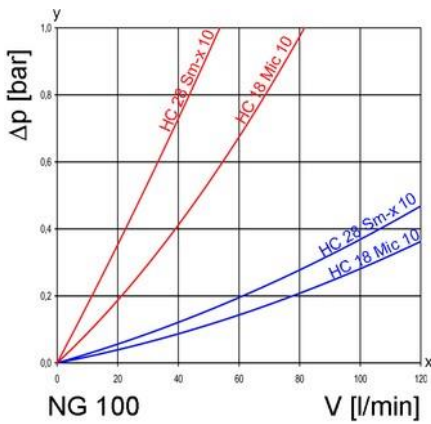
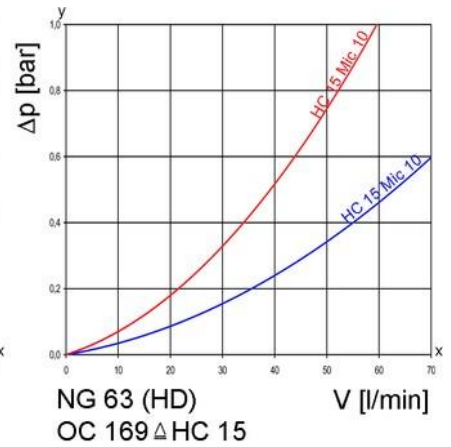
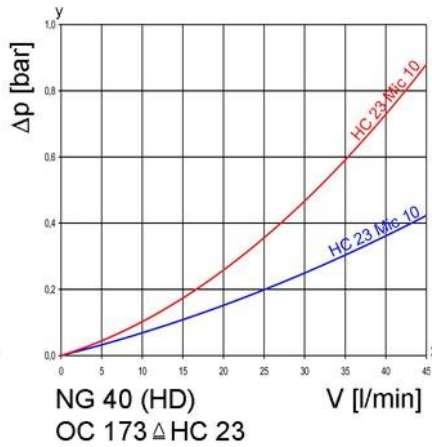
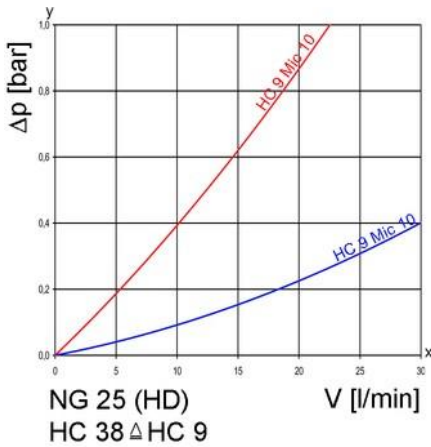
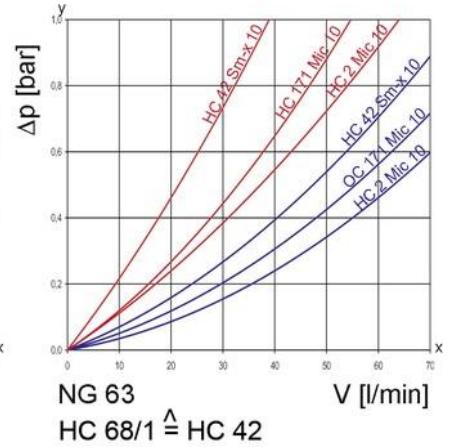
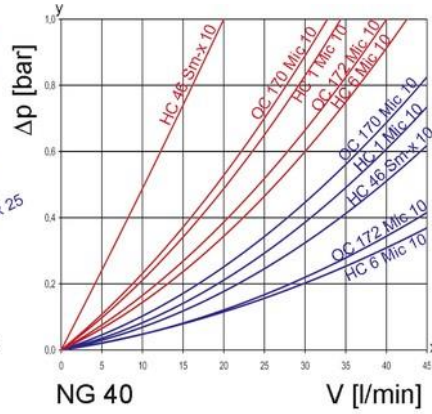
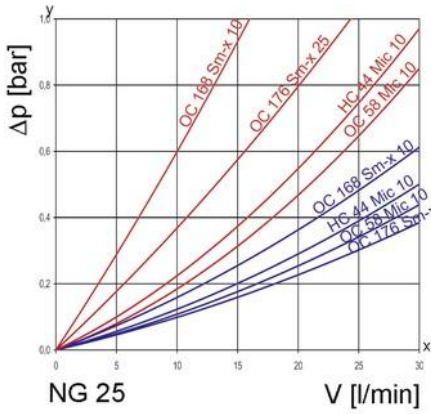
Leistungsfähige Filter für moderne Hydraulikanlagen

- Baukastensystem für optimale Filterauswahl
- Geringer Platzbedarf durch kompakte Bauweise
- Minimaler Druckverlust durch strömungsgünstige Gestaltung der Bauteile
- Servicefreundliche Handhabung
- Ausgerüstet mit hocheffizienten Mic oder Sm-x Filterelementen
- Garantierte Abscheideraten gemäß Multipass-Test nach ISO 16889
- Hohe Differenzdruckstabilität und Schmutzaufnahmekapazität der Elemente
- Weltweiter Vertrieb



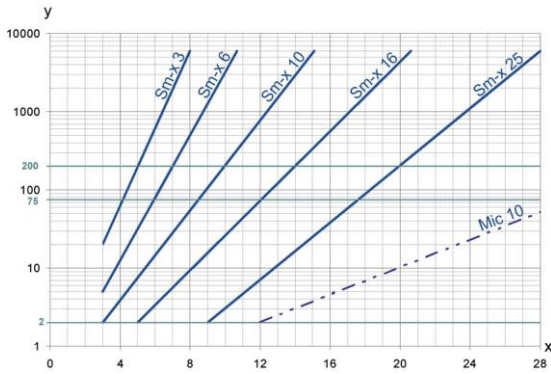
2. Leistungskurven Komplettfilter

190 mm²/s
33 mm²/s



y = Differenzdruck Δp [bar]
x = Volumenstrom V [l/min]

3. Abscheidegrad-Kennlinien



y = Beta-Wert
x = Partikelgröße [µm]

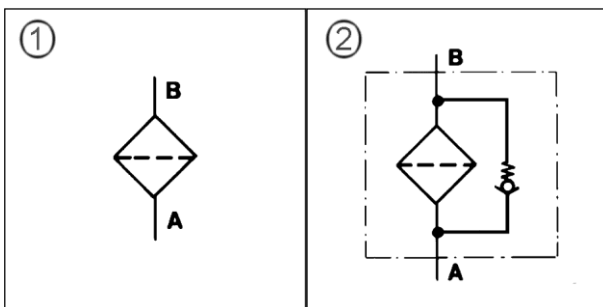
ermittelt aus Multipass-Messungen (ISO 16889)
Kalibrierung nach ISO 11171 (NIST)

5. Qualitätssicherung

Filtration Group Filter und Filterelemente werden nach folgenden internationalen Normen hergestellt bzw. getestet:

Norm	Titel
DIN ISO 2941	Fluidtechnik-Hydraulik Filterelemente, Kollaps-, Berstdruckprüfung
DIN ISO 2942	Fluidtechnik-Hydraulik Filterelemente, Nachweis der einwandfreien Fertigungsqualität
DIN ISO 2943	Fluidtechnik-Filterelemente, Nachweis der Verträglichkeit mit der Druckflüssigkeit
DIN ISO 3723	Fluidtechnik-Hydraulik Filterelemente, Verfahren zur Prüfung der Endscheibenbelastung
DIN ISO 3724	Fluidtechnik-Filterelemente, Nachweis der Durchfluss-Ermüdungseigenschaften
ISO 3968	Hydraulic fluid power-filters-evaluation of pressure drop versus flow characteristics
ISO 10771.1	Fatigue pressure testing of metal containing envelopes in hydraulic fluid applications
ISO 16889	Hydraulic fluid power filters-multipass method for evaluation filtration performance of a filter element

6. Sinnbilder



- ohne Bypass
- mit Bypass

4. Filterleistungsdaten

gemessen nach ISO 16889 (Multipass-Test)

Sm-x-Elemente mit max. Δp 5 bar

Sm-x	3	$\beta_{5(C)}$	≥ 200
Sm-x	6	$\beta_{7(C)}$	≥ 200
Sm-x	10	$\beta_{10(C)}$	≥ 200
Sm-x	25	$\beta_{20(C)}$	≥ 200

bis 5 bar Differenzdruck

Technische Änderungen behalten wir uns vor.

7. Bestellnummern

7.1 Gehäuseausführung							
Nenngröße NG [l/min]	Bestell- nummer	Typen- bezeichnung	Nennndruck [bar]	Filter- feinheit	Filterfläche [cm²]	Bypass [bar]	Rücklauf- sperre
25	77785983	OC 58	10	Mic 10	1775		
	77500184	OC 168		Sm-x 10	1309		
	77500341	HC 44		Mic 10	1775	2,5	x
40	77640899	HC 1		Mic 10	3000		
	77844780	OC 170		Mic 10	3000	2,5	x
	77501273	HC 6		Mic 10	3000		
	77501232	HC 46		Sm-x 10	2075		
	71348143	OC 172		Mic 10	3000	2,5	x
63	72013241	HC 2		Mic 10	5440		
	77501372	HC 42		Sm-x 10	3360		
	72013027	OC 171		Mic 10	5440	2,5	x
100	77643331	HC 18		Mic 10	7000		
	77643398	HC 28		Sm-x 10	3400		
	77727183	HC 4		Mic 10	7260		
130	77500077	HC 31		Mic 10	9755		
	77500051	HC 32	Sm-x 10	5400			
160	77504194	HC 34	16	Mic 10	14025		
	78714750	HC 66		Sm-x 3	7638		
	77478829	HC 60		Sm-x 6	7638		
	77643844	HC 35		Sm-x 10	7638		
	77643851	HC 36		Sm-x 25	7638		
	78714768	HC 67	10	Sm-x 3	7638		
25	77373020	HC 9	25	Mic 10	2050	3,5	
	77503964	HC 38		Mic 10	2050		
40	77803257	OC 173		Mic 10	4100	2,5	
	77502180	HC 23		Mic 10	4100		
63	77502511	OC 169		Mic 10	5440	2,5	
	77502628	HC 15		Mic 10	5440		
	78787921	HC 68/1		Sm-x 3	3360		

8. Technische Daten

Nennndruck:	10/16/25 bar
Temperaturbereich:	- 10 °C bis + 120 °C
Material Gehäuse:	Stahl
Material Dichtungen:	Perbunan
Öffnungsdruck Rücklaufsperr:	$\leq 0,12$ bar
Einbaulage:	vorzugsweise senkrecht
Kollapsdruck Elemente:	$\Delta p \geq 5$ bar
Zeitstandfestigkeit:	mind. 10^5 LW bei Nennndruck

Anschraubpatronen sind beständig gegen Flüssigkeiten auf Mineralölbasis.

Wir weisen darauf hin, dass es sich bei den angegebenen Werten um Durchschnittswerte handelt. Unsere Produkte werden ständig weiterentwickelt. Dabei können sich Werte, Maße und Gewichte ändern. Unsere Fachabteilung berät Sie gerne.

Bei Einsatz unserer Filter in Bereichen, die nach der EU-Richtlinie 94/9 EG (ATEX 95) einzustufen sind, empfehlen wir, sich mit uns abzusprechen. Die Standardausführung ist einsetzbar für Flüssigkeiten auf Mineralölbasis (entsprechend Fluide der Gruppe 2 der Richtlinie 97/23 EG Artikel 9). Bei Verwendung anderer Medien bitten wir um Rücksprache.

Technische Änderungen behalten wir uns vor.

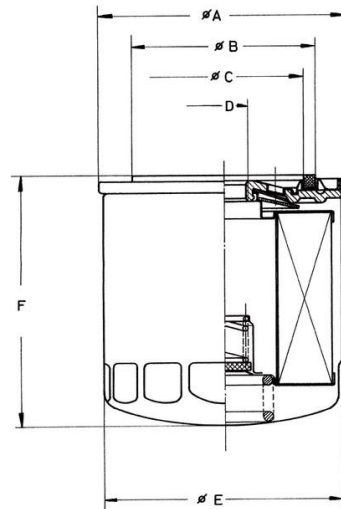


Abbildung zeigt Patrone mit Bypassventil und Rücklaufsperr (optional).

9. Abmessungen

Alle Abmessungen mit Ausnahme von "D" in mm.

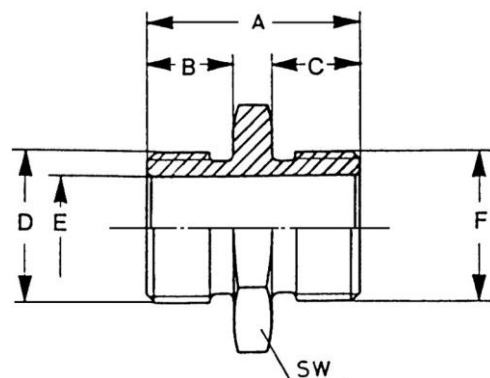
Typen- bezeichnung	Ø A	Ø B	Ø C	D	Ø E	F	Gewicht [kg]
OC 58	80	72	62	¾" 16 UNF 2B	76	120	0,40
OC 168	80	72	62	¾" 16 UNF 2B	76	120	0,55
HC 44	80	72	62	¾" 16 UNF 2B	76	120	0,40
HC 1	95	72	62	¾" 16 UNF 2B	93	141	0,55
OC 170	95	72	62	¾" 16 UNF 2B	93	141	0,55
HC 6	95	72	62	1" 12 UNF 2B	93	141	0,55
HC 46	95	72	62	1" 12 UNF 2B	93	141	0,75
OC 172	95	72	62	1" 12 UNF 2B	93	141	0,55
HC 2	95	72	62	1" 12 UNF 2B	93	210	0,75
HC 42	95	72	62	1" 12 UNF 2B	93	210	0,75
OC 171	95	72	62	1" 12 UNF 2B	93	210	0,75
HC 18	143	111	100	1½" 16 UN 2B	136	172	1,50
HC 28	143	111	100	1½" 16 UN 2B	136	172	1,80
HC 4	143	111	100	G 1¼	136	172	1,50
HC 31	143	111	100	1½" 16 UN 2B	136	240	1,70
HC 32	143	111	100	1½" 16 UN 2B	136	240	2,20
HC 34	143	111	100	1½" 16 UN 2B	136	310	1,95
HC 66	143	111	100	1½" 16 UN 2B	136	310	2,65
HC 60	143	111	100	1½" 16 UN 2B	136	310	2,65
HC 35	143	111	100	1½" 16 UN 2B	136	310	2,65
HC 36	143	111	100	1½" 16 UN 2B	136	310	2,65
HC 67	143	111	100	G 1¼	136	310	2,65
HC 9	80	72	62	¾" 16 UNF 2B	76	140	0,55
HC 38	80	72	62	¾" 16 UNF 2B	76	140	0,55
OC 173	95	72	62	1" 12 UNF 2B	93	180	0,80
HC 23	95	72	62	1" 12 UNF 2B	93	180	0,80
OC 169	95	72	62	1" 12 UNF 2B	93	215	0,90
HC 15	95	72	62	1" 12 UNF 2B	93	215	0,90
HC 68/1	95	72	62	1" 12 UNF 2B	93	215	1,20

10. Zubehör

Alle Abmessungen mit Ausnahme von "D" in mm.

Bestell- nummer	Adapter			D	E	SW	F
	A	B	C				
77802382	32	15	12	¾" 16 UNF 2A	13	27	M18x1,5
77802390	35	15	15	1" 12 UNF 2A	17	27	M24x1,5
77893860	27	15	10	1" 12 UNF 2A	16	27	M22x1,5
77802408	35	15	15	1 ½" 16 UNF 2A	25	41	M38x1,5

Bei Blockanbau beachten Sie bitte bei der Bearbeitung der Dichtfläche die ISO 6415.



Filtration Group GmbH, Schleifbachweg 45, 74613 Öhringen, Telefon 07941 6466-0
 Telefax 07941 6466-429, fm.de.sales@filtrationgroup.com, www.fluid.filtrationgroup.com
 78356701.04/2019