

Einfachfilter EG2

Mit Flanschanschluss, Nenndruck bis 16 bar
Anschlussgrößen: DN 20 bis DN 150, Gusskonstruktion

1. Kurzdarstellung

Leistungsfähige Filter für moderne Anlagen

- Einstieg in die Produktreihen der Filtration Group GmbH
- Anwendung als Schutz- oder Sicherheitsfilter in Schifffahrt und Industrie
- Einfache und robuste Konstruktion
- Geringer Platzbedarf durch kompakte Bauweise
- Minimaler Druckverlust durch strömungsgünstige Gestaltung der Bauteile
- Hohe Differenzdruckstabilität und Schmutzaufnahmekapazität des Filterelementes
- Filterfeinheiten von 25 – 5000 µm absolut, andere Feinheiten auf Nachfrage
- Eignet sich für den Einsatz von Flüssigkeiten aller Art
- Servicefreundliche Handhabung
- Weltweiter Vertrieb



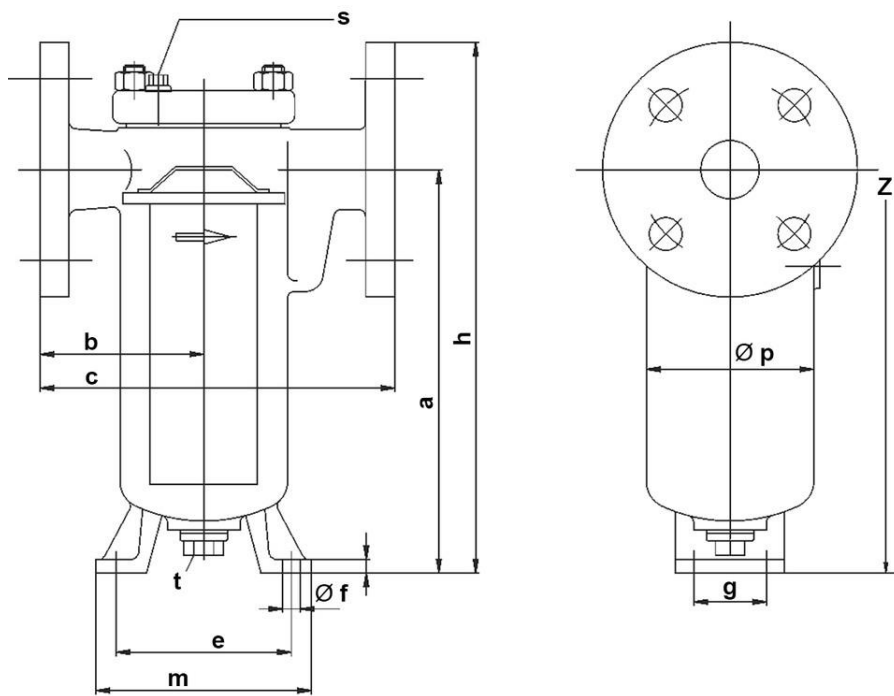
2. Funktionsprinzip

- Das Filterelement (gelocht, glatt bespannt oder plissiert) wird von innen nach außen durchströmt.
- Die Schmutzpartikel sammeln sich an der Innenseite des Filterelementes .
- Bei Erreichen des zulässigen Verschmutzungsgrades wird der Filtrationsbetrieb unterbrochen.
- Der Filter wird geöffnet und das Filterelement zur Reinigung entnommen.
- Bis auf die Reinigung der Filterelemente und die Kontrolle der Dichtungen, sind die Einfachfilter wartungsfrei.

3. Technische Daten

Anschluss:	DN 20 bis DN 150
Flansche:	DIN 2501 PN 16
Werkstoff:	GGG 40, CrNi-Guss 1.4581 (nur bis DN 100)
max. Betriebsüberdruck:	16 bar
Probeüberdruck:	21 bar
max. Betriebstemperatur:	100 °C
Filterelement:	Siebkorb, Filterpatrone
Filterfeinheit:	25 – 5.000 µm absolut, andere Feinheiten auf Anfrage

4. Abmessungen



Alle Abmessungen außer "s" und "t" in mm.

Type	DN	a	b	c	m	e	Ø f	g	h	l	Ø p	s	t	Z	Gewicht [kg]
AE033210A02*	20	136	75	160	-	-	-	-	189	-	70	G1/8	G¾	285	5
AE043210A03*	25	162	85	180	-	-	-	-	219	-	92	G1/8	G¾	338	8
AE053210A04*	32	214	90	195	-	-	-	-	284	-	92	G1/8	G¾	424	10
AE063210A05*	40	263	105	230	-	-	-	-	337	-	126	G1/4	G1	523	13
AE073210A05*	50	263	105	240	-	-	-	-	346	-	126	G1/4	G1	523	16
AE083210A07	65	340	115	275	160	130	14	60	433	14	146	G1/4	G1	719	30
AE093210A08	80	390	130	325	210	170	18	60	490	16	178	G1/4	G1½	839	42
AE103210A09	100	480	145	365	220	180	18	70	590	16	204	G1/4	G1½	1018	64
AE113210A10	125	660	190	480	260	220	18	170	785	18	260	G3/8	G1½	1343	97
AE123210A11	150	760	210	530	320	270	23	200	903	20	308	G3/8	G1½	1534	136

* Ausführung ohne FüÙe

5. Auslegung und Anwendung

Für jeden Filter steht eine Vielzahl von Filterelementen zur Verfügung. Werkstoff, Bauform, Filterfläche und -feinheit werden in Abhängigkeit des Mediums und der Leistung optimal für die jeweilige Filtrationsaufgabe ausgelegt.

Jeder Filter kann mit unterschiedlichen Optionen versehen werden, um die Leistung für die jeweilige Filtrationsaufgabe zu optimieren.

Optionen:

- Beheizung mit Dampf/Thermalöl oder elektrisch
- Magnetelemente
- Differenzdruckanzeige/-schalter am Filter montiert
- Innenbeschichtung oder -gummierung

Die Anwendung der Einfachfilter ist einfach und unkompliziert. Bitte entnehmen Sie die einzelnen Schritte der nachfolgenden Beschreibung:

- Der Filter besteht aus dem zylindrischen Gehäuse, dem Deckel und dem Filterelement. Der Filter besitzt eine Entlüftungsschraube sowie eine Ablassschraube.
- Die Rohrleitungen sind spannungsfrei anzuschließen. Vor Inbetriebnahme ist der Filter aufzufüllen und zu entlüften. Der Filter ist so zu verrohren, dass das Medium in Pfeilrichtung durch den Filter strömt.
- Die Filtrierung erfolgt im Filterelement, das von innen nach außen durchströmt wird. Die Schmutzteilchen werden in dem Filterelement zurückgehalten. Durch die zunehmende Verschmutzung des Filterelements wird der Strömungswiderstand ansteigen. Der Verschmutzungsgrad wird am Differenzdruckmanometer (Option) angezeigt. Bei einem Differenzdruck von 0,7 bar ist das Filterelement zu reinigen.
- Um das Filterelement ausbauen zu können, müssen im drucklosen Zustand die Deckelbefestigungsmuttern gelöst und der Deckel entfernt werden. Jetzt lässt sich das verschmutzte Filterelement leicht nach oben herausnehmen.
- Die Reinigung erfolgt durch Ausblasen mit Druckluft, Dampf oder Wasser bzw. durch Ausbürsten mit einer weichen Bürste. Dabei ist darauf zu achten, dass das Filtergewebe/Lochblech nicht beschädigt und beim Ausblasen nicht nach innen gedrückt wird. Bei feststehenden Schmutzablagerungen muss das Filterelement vorher mit einem geeigneten Lösungsmittel behandelt werden.

6. Typenschlüssel

Typenschlüssel mit Auswahlbeispiel für Einfachfilter EG2 DN 20 - DN 150

Erzeugnis Hauptgruppe

A Einfachfilter Guss

Baureihe

E Einfachfilter mit Filterelement oder Patrone

Anschluss Zu- und Ablauf

- 03 Flansch DN 20
- 06 Flansch DN 40
- 07 Flansch DN 50
- 08 Flansch DN 65
- 09 Flansch DN 80
- 10 Flansch DN 100
- 11 Flansch DN 125
- 12 Flansch DN 150

Norm der Filteranschlüsse + Nenndruck

3 EN 1092 PN 16 bar

Lage der Hauptanschlüsse

2 gegenüberliegend auf der gleichen Achse

Deckelverschlussart

1 Stift- oder Sechskantschrauben

Sonderheiten

- 0 Standardausführung
- 2 elektr. Heizpatrone
- 3 Dampf/Thermalheizpatrone
- 7 buntmetallfreie Ausführung
- G Gummierung

Einsatzzuordnung

A Filterelemente für Einfachfilter

Einsatzgröße

XX

Ausführung Gehäuse

2 Sphäroguss

Werkstoff Düse

0 ohne Werkstoffangabe (hier nicht belegt)

Zählnummer für Sonderfälle und Konstruktionsmerkmale

XX

A E 09 3 2 1 0 A 08 2 0 00