

Belüftungsfilter Pi 0101 - Pi 0185

1. Kurzdarstellung

Die Belüftungsfilter Pi 0101 bis Pi 0126 haben ein korrosionsfestes Gehäuse mit hochliegender Lufteintrittsöffnung. Der Deckel mit Schutzrand hält Spritzwasser ab und gestattet einen schnellen Elementwechsel.

Die Belüftungsfilter Pi 0140 bis Pi 0185 werden aus verzinktem Stahlblech gefertigt. Eine exakte Abdichtung zum Stutzen erfolgt mittels eines O-Ringes. Der wahlweise Einsatz von Mic- oder Sm-L- Filtermaterial gewährleistet die Erfüllung der CETOP RP 98 H. Diese fordert die gleiche Feinheit für Belüftungs- und Systemfilter.

Wahlweise einsetzbare Mol-Elemente können das Austreten von Ölaerosolen verhindern. Im Mol-Element coagulieren die Ölaerosole zu Flüssigkeitstropfen und werden z. B. in einen Hydrauliktank zurückgeführt.

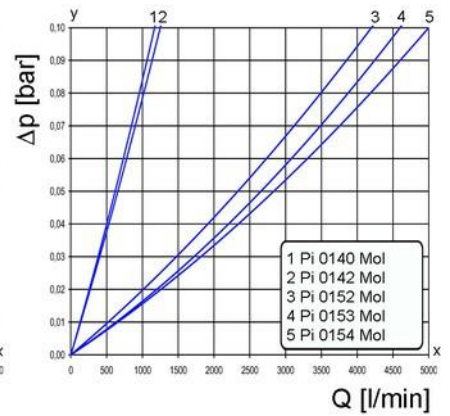
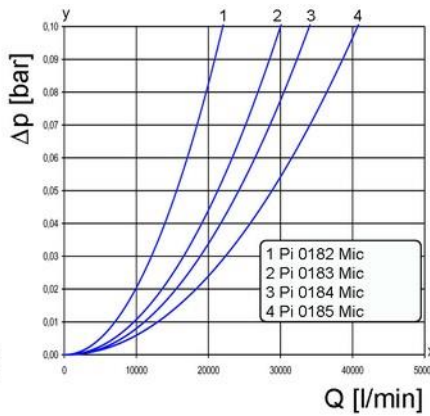
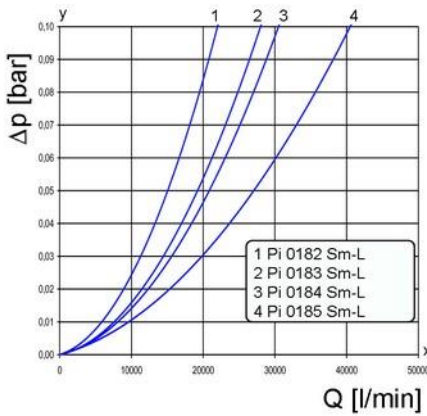
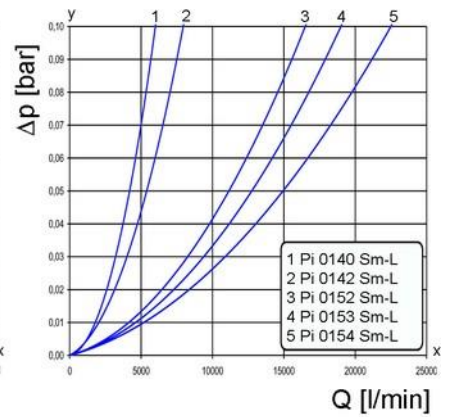
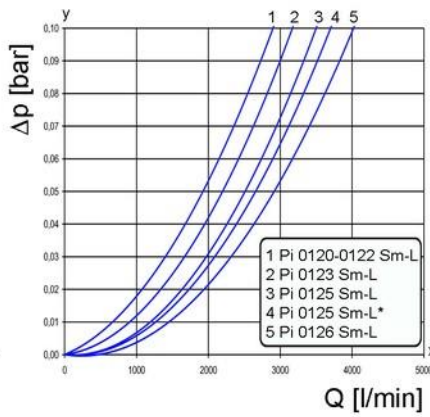
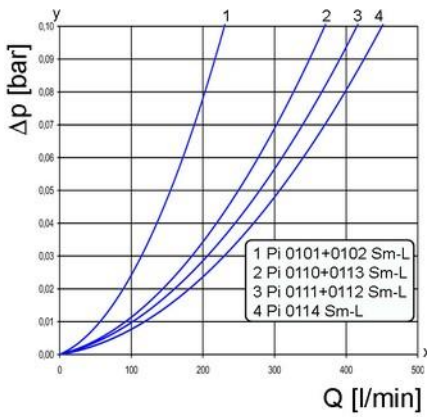
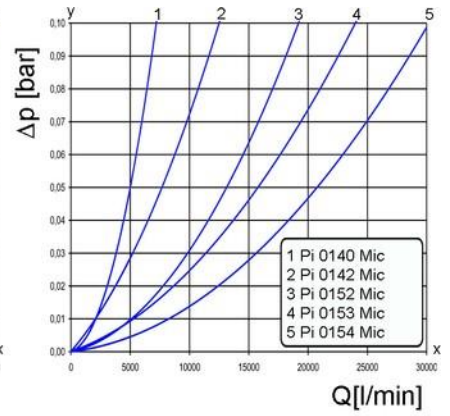
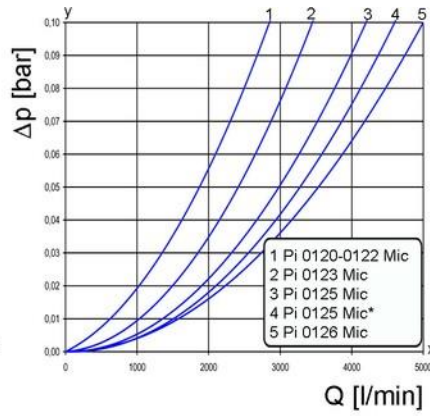
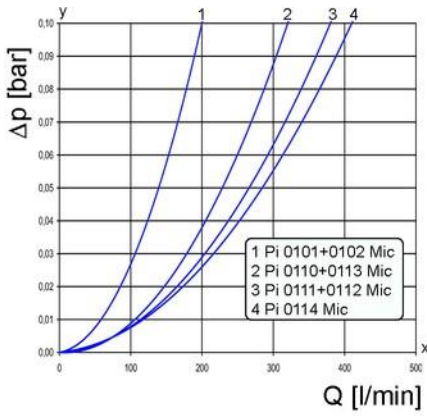
Die Befestigung der Belüftungsfilter kann entweder durch Einschrauben, Aufkleben oder Anflanschen erfolgen.

Die Belüftungsfilter Pi 0101 - Pi 0185 besitzen folgende Eigenschaften:

- Korrosionsbeständig
- Robuste Filtergehäuse
- Ausgestattet mit Mic-, Sm-L- und Mol-Elementen
- Hohe Schmutzaufnahmekapazität der Elemente
- Vielseitige Befestigungsvarianten: einschraub-, aufklemm- oder anflanschbar
- Vielseitig kombinierbar
- Umfangreiches Zubehör
- Weltweiter Vertrieb



2. Leistungskurven Komplettfilter



y = Differenzdruck Δp [bar]

x = Luftdurchsatz Q [l/min]

* ohne Gitter

3.1 Kompletfilter							3.2 Filterelemente		
Bestellnummer	Typenbezeichnung	Mic	Sm-L	Mol	Wartungsanzeiger in Deckel integriert (UM)	Anschluss für Wartungsanzeiger (VA)	Bestellnummer	Typenbezeichnung	Anzahl pro Gebinde
77575830	Pi 0101 Mic						77687692	852 514 Mic	3
77575848	Pi 0101 Sm-L						77643562	852 514 Sm-L	3
77575806	Pi 0102 Mic						77687692	852 514 Mic	3
77575814	Pi 0102 Sm-L						77643562	852 514 Sm-L	3
77734700	Pi 0110 Mic						77687643	852 507 Mic	3
77734718	Pi 0110 Sm-L						77643547	852 507 Sm-L	3
77734734	Pi 0111 Mic						77687643	852 507 Mic	3
77734742	Pi 0111 Sm-L						77643547	852 507 Sm-L	3
77734767	Pi 0112 Mic						77687643	852 507 Mic	3
77734775	Pi 0112 Sm-L						77643547	852 507 Sm-L	3
77734791	Pi 0113 Mic						77687643	852 507 Mic	3
77734809	Pi 0113 Sm-L						77643547	852 507 Sm-L	3
77734825	Pi 0114 Mic						77687643	852 507 Mic	3
77734833	Pi 0114 Sm-L						77643547	852 507 Sm-L	3
77575681	Pi 0120 Mic						77687767	852 519 Mic	3
77575699	Pi 0120 Sm-L						77643554	852 519 Sm-L	3
70343778	Pi 0120 Mic-UM						77687767	852 519 Mic	3
70343781	Pi 0120 Sm-L/UM						77643554	852 519 Sm-L	3
77575657	Pi 0121 Mic						77687767	852 519 Mic	3
77575665	Pi 0121 Sm-L						77643554	852 519 Sm-L	3
79335928	Pi 0121 Mic/UM						77687767	852 519 Mic	3
79337494	Pi 0121 Sm-L/UM						77643554	852 519 Sm-L	3
77575624	Pi 0122 Mic						77687767	852 519 Mic	3
77575632	Pi 0122 Sm-L						77643554	852 519 Sm-L	3
70344281	Pi 0122 Mic/UM						77687767	852 519 Mic	3
70344282	Pi 0122 Sm-L/UM						77643554	852 519 Sm-L	3
77575590	Pi 0123 Mic						77687767	852 519 Mic	3
77575608	Pi 0123 Sm-L						77643554	852 519 Sm-L	3
79337486	Pi 0123 Mic/UM						77687767	852 519 Mic	3
76317812	Pi 0123 Sm-L/UM						77643554	852 519 Sm-L	3
77728223	Pi 0125 Mic						77687767	852 519 Mic	3
77728231	Pi 0125 Sm-L						77643554	852 519 Sm-L	3
79311853	Pi 0125 Mic/UM						77687767	852 519 Mic	3
79364241	Pi 0125 Sm-L/UM						77643554	852 519 Sm-L	3
77728165	Pi 0126 Mic						77687767	852 519 Mic	3
77728173	Pi 0126 Sm-L						77643554	852 519 Sm-L	3
79343260	Pi 0126 Mic/UM						77687767	852 519 Mic	3
79326695	Pi 0126 Sm-L/UM						77643554	852 519 Sm-L	3
77749732	Pi 0140 Mic						77687999	852 621 Mic	3
77749740	Pi 0140 Sm-L						77645625	852 621 Sm-L	3
77765498	Pi 0140 Mol						77789365	852 621 Mol	3
77749765	Pi 0140 Mic/VA						77687999	852 621 Mic	3
77749773	Pi 0140 Sm-L/VA						77645625	852 621 Sm-L	3
77765506	Pi 0140 Mol/VA						77789365	852 621 Mol	3
77730724	Pi 0142 Mic						77687999	852 621 Mic	3
77730732	Pi 0142 Sm-L						77645625	852 621 Sm-L	3
77765514	Pi 0142 Mol						77789365	852 621 Mol	3
77728272	Pi 0142 Mic/VA						77687999	852 621 Mic	3

3.1 Kompletfilter							3.2 Filterelemente		
Bestellnummer	Typenbezeichnung	Mic	Sm-L	Mol	Wartungsanzeiger in Deckel integriert (UM)	Anschluss für Wartungsanzeiger (VA)	Bestellnummer	Typenbezeichnung	Anzahl pro Gebinde
77728280	Pi 0142 Sm-L/VA						77645625	852 621 Sm-L	3
77765522	Pi 0142 Mol/VA						77789365	852 621 Mol	3
76102107	Pi 0145 Mic						76101174	852 985 Mic	2
76102123	Pi 0145 Sm-L						76101182	852 985 Sm-L	2
76102115	Pi 0145 Mic/UM						76101174	852 985 Mic	2
76102131	Pi 0145 Sm-L/UM						76101182	852 985 Sm-L	2
76102149	Pi 0146 Mic						76101174	852 985 Mic	2
76102164	Pi 0146 Sm-L						76101182	852 985 Sm-L	2
76102156	Pi 0146 Mic/UM						76101174	852 985 Mic	2
76102172	Pi 0146 Sm-L/UM						76101182	852 985 Sm-L	2
76102180	Pi 0147 Mic						76101174	852 985 Mic	2
76102206	Pi 0147 Sm-L						76101182	852 985 Sm-L	2
76102198	Pi 0147 Mic/UM						76101174	852 985 Mic	2
76102214	Pi 0147 Sm-L/UM						76101182	852 985 Sm-L	2
76102222	Pi 0148 Mic						76101174	852 985 Mic	2
76102248	Pi 0148 Sm-L						76101182	852 985 Sm-L	2
76102230	Pi 0148 Mic/UM						76101174	852 985 Mic	2
76102255	Pi 0148 Sm-L/UM						76101182	852 985 Sm-L	2
76102263	Pi 0149 Mic						76101174	852 985 Mic	2
76102289	Pi 0149 Sm-L						76101182	852 985 Sm-L	2
76102271	Pi 0149 Mic/UM						76101174	852 985 Mic	2
76102297	Pi 0149 Sm-L/UM						76101182	852 985 Sm-L	2
77749328	Pi 0152 Mic						77687726	852 516 Mic	2
77749336	Pi 0152 Sm-L						77687759	852 516 Sm-L	2
77765530	Pi 0152 Mol						77789381	852 516 Mol	2
77749351	Pi 0152 Mic/VA						77687726	852 516 Mic	2
77749369	Pi 0152 Sm-L/VA						77687759	852 516 Sm-L	2
77765548	Pi 0152 Mol/VA						77789381	852 516 Mol	2
77728306	Pi 0153 Mic						77687226	852 516 Mic	2
77728314	Pi 0153 Sm-L						77687759	852 516 Sm-L	2
77765555	Pi 0153 Mol						77789381	852 516 Mol	2
77728330	Pi 0153 Mic/VA						77687726	852 516 Mic	2
77728348	Pi 0153 Sm-L/VA						77687759	852 516 Sm-L	2
77765563	Pi 0153 Mol/VA						77789381	852 516 Mol	2
77749799	Pi 0154 Mic						77687726	852 516 Mic	2
77749807	Pi 0154 Sm-L						77687759	852 516 Sm-L	2
77765571	Pi 0154 Mol						77789381	852 516 Mol	2
77749823	Pi 0154 Mic/VA						77687726	852 516 Mic	2
77749831	Pi 0154 Sm-L/VA						77687759	852 516 Sm-L	2
77765589	Pi 0154 Mol/VA						77789381	852 516 Mol	2
77950918	Pi 0182 Mic						77950298	852 822 Mic	1
77950926	Pi 0182 Sm-L						77950348	852 822 Sm-L	1
77950934	Pi 0182 Mol						77873318	852 822 Mol	1
77950959	Pi 0182 Mic/VA						77950298	852 822 Mic	1
77950967	Pi 0182 Sm-L/VA						77950348	852 822 Sm-L	1

3.1 Kompletfilter							3.2 Filterelemente		
Bestellnummer	Typenbezeichnung	Mic	Sm-L	Mol	Wartungsanzeiger in Deckel integriert (UM)	Anschluss für Wartungsanzeiger (VA)	Bestellnummer	Typenbezeichnung	Anzahl pro Gebinde
77950975	Pi 0182 Mol/VA						77873318	852 822 Mol	1
77950538	Pi 0183 Mic						77950298	852 822 Mic	1
77950546	Pi 0183 Sm-L						77950348	852 822 Sm-L	1
77873219	Pi 0183 Mol						77873318	852 822 Mol	1
77950785	Pi 0183 Mic/VA						77950298	852 822 Mic	1
77950835	Pi 0183 Sm-L/VA						77950348	852 822 Sm-L	1
77950843	Pi 0183 Mol/VA						77873318	852 822 Mol	1
77950215	Pi 0184 Mic						77950298	852 822 Mic	1
77950223	Pi 0184 Sm-L						77950348	852 822 Sm-L	1
77950850	Pi 0184 Mol						77873318	852 822 Mol	1
77950876	Pi 0184 Mic/VA						77950298	852 822 Mic	1
77950884	Pi 0184 Sm-L/VA						77950348	852 822 Sm-L	1
77950892	Pi 0184 Mol/VA						77873318	852 822 Mol	1
77954498	Pi 0185 Mic						77950298	852 822 Mic	1
77954506	Pi 0185 Sm-L						77950348	852 822 Sm-L	1
77954514	Pi 0185 Mol						77873318	852 822 Mol	1
78224123	Pi 0185 Mic/VA						77950298	852 822 Mic	1
78224149	Pi 0185 Sm-L/VA						77950348	852 822 Sm-L	1
78224131	Pi 0185 Mol/VA						77873318	852 822 Mol	1

4. Technische Daten

Abscheidung:

Mic	10 µm
Sm-L	3 µm
Mol	Ölaerosole

Temperaturbereich:

-30 °C bis +100 °C
(andere Temperaturbereiche auf Anfrage)

Gehäusematerial:

Pi 0101 bis Pi 0126	Polyamid
Pi 0140 bis Pi 0142	Stahlblech verzinkt
Pi 0145 bis Pi 0149	Polyamid
Pi 0152 bis Pi 0154	Stahlblech verzinkt
Pi 0182 bis Pi 0185	Stahl/Alu

Dichtungsmaterial:

Pi 0126	Gummikork
Pi 0140 bis Pi 0185	NBR

Beständigkeit:

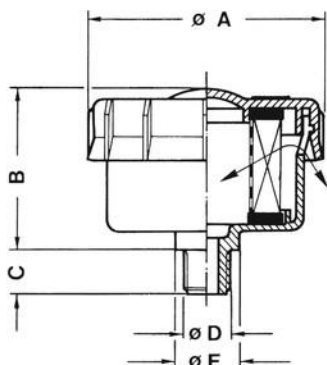
alle Hydrauliköle

Sonderausführungen für HFA, HFC und HFD auf Anfrage

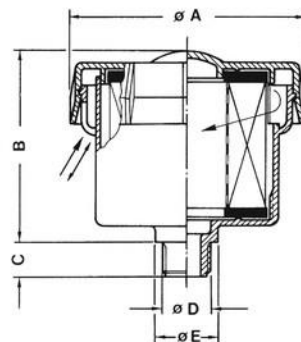
Wir weisen darauf hin, dass es sich bei den angegebenen Werten um Durchschnittswerte handelt, die im konkreten Einsatzfall nicht immer vorliegen müssen. Unsere Produkte werden ständig weiterentwickelt. Dabei können sich Werte, Maße und Gewichte ändern. Unsere Fachabteilung berät Sie gerne.

Bei Einsatz unserer Filter in Bereichen, die nach der EU-Richtlinie 94/9 EG (ATEX 95) einzustufen sind, empfehlen wir, sich mit uns abzusprechen. Die Standardausführung ist einsetzbar für Flüssigkeiten auf Mineralölbasis (entsprechend Fluide der Gruppe 2 der Richtlinie 97/23 EG Artikel 9). Bei Verwendung anderer Medien bitten wir um Rücksprache.

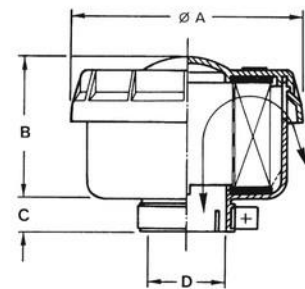
Technische Änderungen behalten wir uns vor.



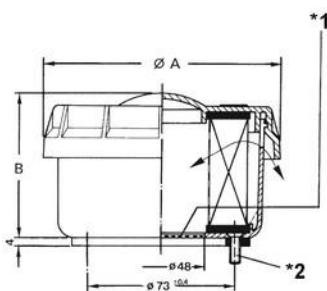
Pi 0101-0102/Pi 0120-0121/Pi 0149



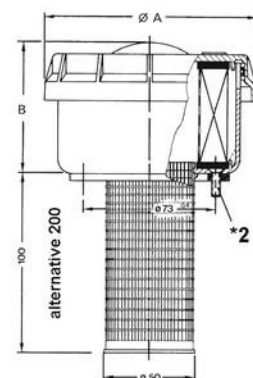
Pi 0110-0114



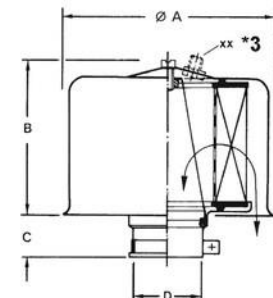
Pi 0122-0123/Pi 0147-0148



Pi 0125/Pi 0145



Pi 0126/Pi 0146



Pi 0140-0142/Pi 0120-0185

*1 Gitter 2 mm heraustrennbar

*2 6x Schraube M5x16 DIN 7500 (Kreuzschlitz)

*3 wahlweise Anschluss für Wartungsanzeiger

5. Abmessungen

Type	Luftdurchsatz [l/min]*			Abmessungen				
	Mic	Sm-L	Mol	[mm o. Zoll]	[mm]	[mm]	[mm]	[mm]
Pi 0101	60	55	-	M12x1,5	62	44	12	17
Pi 0102	60	55	-	G1/4	62	44	12	17
Pi 0110	100	90	-	M16x1,5	80	67	12	21
Pi 0111	110	100	-	M22x1,5	80	67	13	27
Pi 0112	110	100	-	G1/2	80	67	13	26
Pi 0113	100	90	-	G3/8	80	67	12	22
Pi 0114	120	110	-	G3/4	80	67	15	32
Pi 0120	1000	900	-	M33x2	118	73	20	-
Pi 0121	1000	900	-	G1	118	73	19	-
Pi 0122	1000	900	-	Ø 25	118	73	16	-
Pi 0123	1450	1300	-	Ø 40	118	73	16	-
Pi 0125	750	650	-	Ø 73****	118	81	-	-
Pi 0125 (ohne Schutzgitter)	1600	1400	-	Ø 73****	118	81	-	-
Pi 0126	1350	1150	-	Ø 73****	118	81	-	-
Pi 0140	2000	1700	130	Ø 40**	142	95	30	-
Pi 0142	2400	2000	140	Ø 52**	142	95	30	-
Pi 0145	2100	1800	***	Ø 73****	118	133	-	-
Pi 0146	1800	1500	***	Ø 73****	118	133	-	-
Pi 0147	2000	1700	***	Ø 40**	118	133	19	-
Pi 0148	2400	2000	***	Ø 52**	118	133	23	-
Pi 0149	1600	1300	***	G1½	118	135	17	38,5
Pi 0152	5300	4200	570	Ø 70**	230	117	30	-
Pi 0153	6300	4600	620	Ø 76**	230	117	30	-
Pi 0154	7700	5200	640	Ø 80**	230	117	30	-
Pi 0182	7200	5800	-	Ø 70**	230	320	30	-
Pi 0183	9600	7600	-	Ø 76**	230	320	30	-
Pi 0184	10500	8100	-	Ø 80**	230	320	30	-
Pi 0185	13000	9600	-	Ø 100**	230	320	30	-

*) bei einem Δp von 0,01 bar (Ölbenetzung kann den Luftdurchsatz reduzieren)

**) Passung Stutzen im Bereich H11

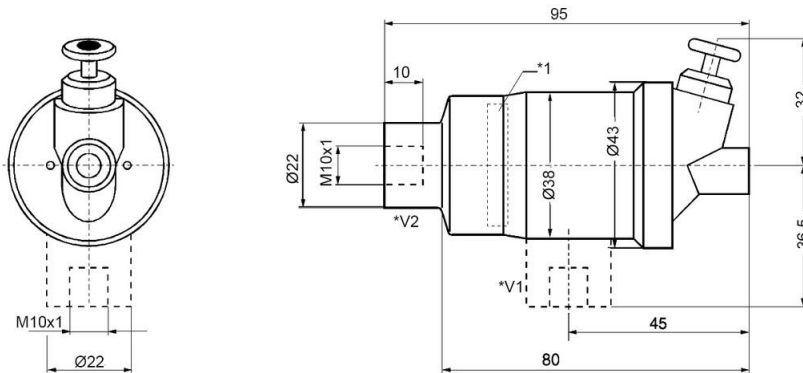
***) in Vorbereitung

****) Anschluss nach DIN 24557 T2 (6x Schraube M5x16 und Dichtung im Lieferumfang enthalten)

6. Wartungsanzeiger

Für die optimale Ausnutzung der Filterelemente sind für die Typen Pi 0101 - Pi 0185 Wartungsanzeiger erhältlich. Diese zeigen an, wann der optimale Wartungszeitpunkt für das Filterelement erreicht ist und vermeiden hierdurch unnötige Kosten.

Unterdruckanzeiger/Luftfilter					
Anzeigedruck [mbar ± 10 %]	Temperatur- beständigkeit [°C]	Aus- führung	Typen- bezeichnung	Bestell- nummer	Anzeige- art
- 50	- 40 bis + 110	1	TB 745	78309056	optisch, selbststar- retierend
- 50		2	TB 745/1	78309064	



*1 Ausführung 1

*2 Ausführung 2

*3 Anzeige: Stellung des Kolbens bei Nennwert in mbar

Standarddichtungswerkstoff bei allen Wartungsanzeigern: NBR

Dichtungswerkstoff Typen LES/LEO: Silikonkautschuk

6. Wartungsanzeiger

Nachrüstdeckel mit integriertem Wartungsanzeiger	
Bestellnummer	Typenbezeichnung
79343013	Nachrüstdeckel mit Wartungsanzeiger für Pi 0120-0149/UM

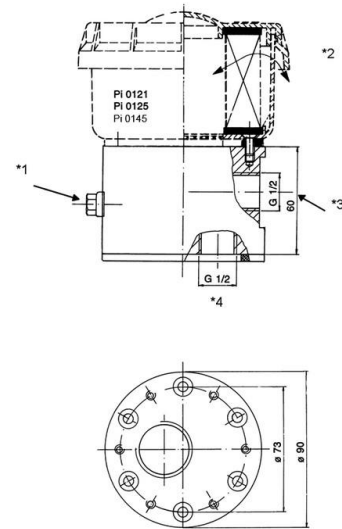
- Integrierter 3 stufiger Wartungsanzeiger für optimale Ausnutzung der Filterelemente
- Schaltpunkt 100 % bei 50 mbar
- Anzeige von 50 %, 75 %, 100 % des Schaltpunktes durch rotes Drehfeld
- Selbsthaltung des Anzeigenwertes und griffgünstiger Drehknopf zum Entsperren



7. Befülladapter

Bestellnummer	Typenbezeichnung
78258956	Befülladapter
78259111	Befülladapter mit Walther-Verschlusskupplung und Staubkappe

Tankanschluss: Flanschbild nach DIN 24557 Teil 2
 Material: Al exoliert
 Dichtungen: Gummikork NBR
 Befestigungsschrauben: 6 Stück M5x70 DIN 912
 (Im Lieferumfang enthalten)



- *1 Anschlussmöglichkeit für Unterdruckanzeiger (G1/8)
- *2 gestrichelt gekennzeichnete Teile gehören nicht zum Lieferumfang
- *3 Anschluss für Befüllkupplung
- *4 Anschlussmöglichkeit für Verlängerungsrohr

7. Befülladapter

Eigenschaften der Befülladapter MD012 bzw. MD019:

- Stabile Befülladapter mit großen Querschnitten für eine optimale Befüllung
 - Befüllkupplung mit Staubkappe nach Liefervorschriften der Automobilindustrie
- Integrierte Befüllsperre im Belüftungsfiter
 - Deckel mit optischer Wartungsanzeige, 3-stufig mit Selbsthaltung
 - Vielseitige Anschlussvarianten und Ausführungen

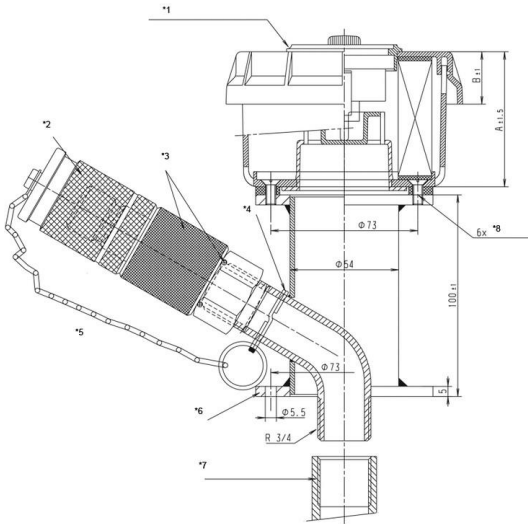


Abb. Pi 0125 - Pi 0145 UM MD012

- *1 Wartungsschalter LTB 9
- *2 Staubkappe 76319008 Walther MD-012-5-19
- *3 Verschlussnippel
- *4 Stahlring
- *5 Walther MD-012-2WR 526
- *6 Flanschbild DIN 24557 D 73
- *7 Option: Verlängerungsrohr DIN 2391;
Länge nach Kundenwunsch
- *8 am Umfang

Bestellnummer	Typenbezeichnung
76318968	Pi 0125 Mic-UM/OS/MD012
76318976	Pi 0125 Sm-L-UM/OS/MD012
76318984	Pi 0145 Mic-UM/OS/MD012
76318992	Pi 0145 Sm-L-UM/OS/MD012

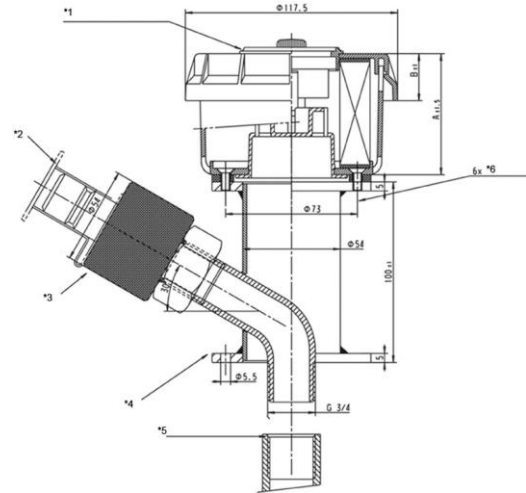


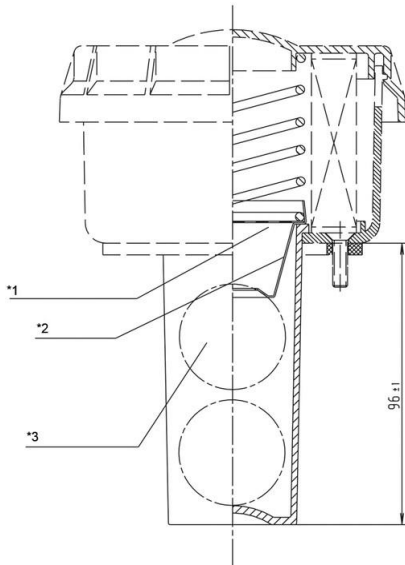
Abb. Pi 0125 - Pi 0145 UM MD019

- *1 Wartungsschalter LTB 9
- *2 Staubkappe PVC, Walther LP-019-5-74-KU
- *3 Verschlussnippel, Walther MD-019-2-WR526-19-1VF
- *4 Flanschbild DIN 24557 D 73
- *5 Option: Verlängerungsrohr DIN 2391;
Länge nach Kundenwunsch
- *6 am Umfang

Bestellnummer	Typenbezeichnung
76101406	Pi 0125 Mic-UM/OS/MD019
76101430	Pi 0125 Sm-L-UM/OS/MD019
76101414	Pi 0145 Mic-UM/OS/MD019
76101448	Pi 0145 Sm-L-UM/OS/MD019

8. Zubehör

Bestellnummer	Typenbezeichnung
79343377	Nachrüstatz Schwappschutz kombinierbar mit Pi 0125/0126



*1 Lochblechscheibe

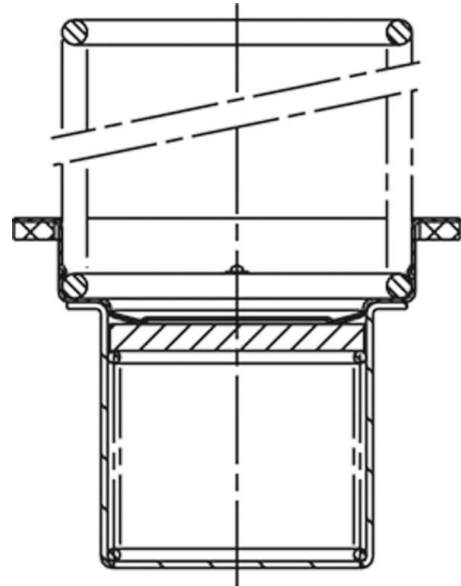
*2 Ventilteller

*3 Schwimmkugel: Öffnungspunkt, max. 0,15 bar

Funktionsweise Schwappschutz:

Die Schwimmkugel (*3) wird über das Einfüllsieb geführt. Steigt der Flüssigkeitspegel im Tank, steigt die Kugel mit und verschließt den Tankausgang über den Ventilteller (*2). Der Ventilteller ist flexibel belastet, so dass ein unzulässiger Tankinnendruck verhindert wird.

Bestellnummer	Typenbezeichnung
79735382	Nachrüstatz Vorspannventil kombinierbar mit Pi 0125/0126 Ventilöffnungsdruck: Vorspanndruck 0,2 bar Nachsaugdruck -0,05 bar



Vorteile des Vorspannventils:

- Unterstützung der Pumpe durch Tankvorspannung
- Minimierter Gasaustausch mit der kontaminierten Umgebungsluft
- Reduzierter Feuchteintrag in das Hydrauliksystem

Filtration Group GmbH
Schleifbachweg 45
74613 Öhringen
Telefon 07941 6466-0
Telefax 07941 6466-429
fm.de.sales@filtrationgroup.com
www.fluid.filtrationgroup.com
70364075.07/2019