

Niederdruckfilter Pi 150

Nennndruck 10/25 bar, bis Nenngröße 630

1. Kurzdarstellung

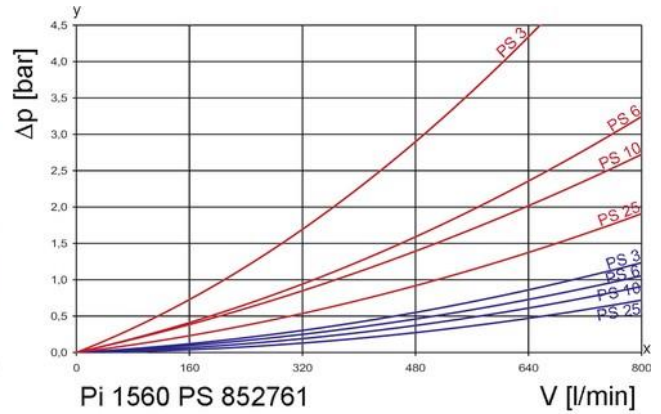
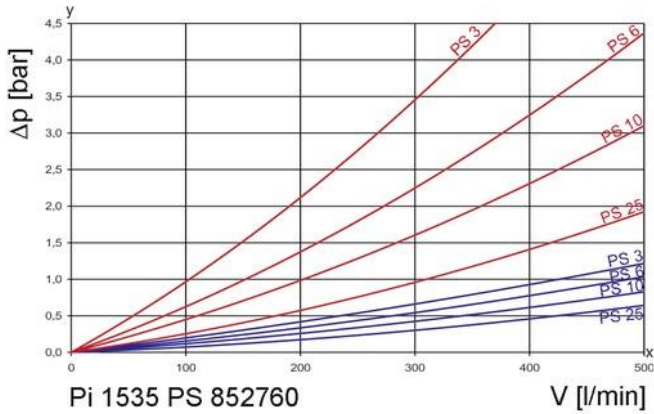
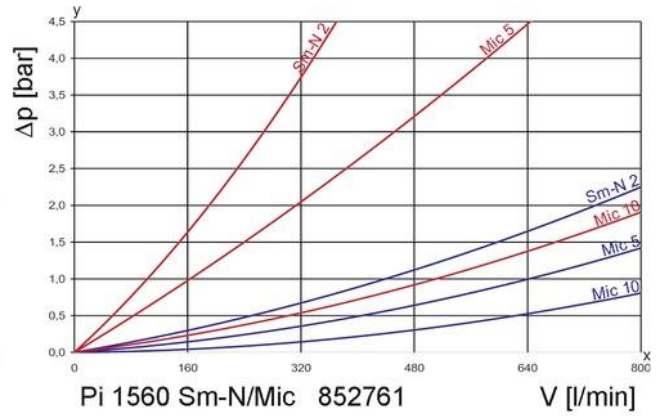
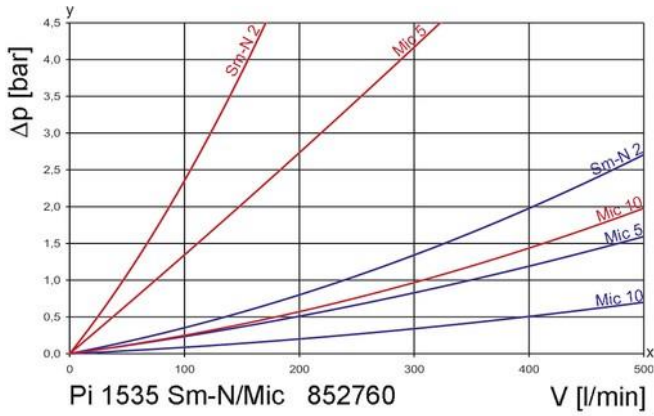
Leistungsfähige Filter für moderne Hydraulikanlagen

- Vorgesehen zum Einbau in Rohrleitungen
- Baukastensystem für optimale Filterauswahl
- Geringer Platzbedarf durch kompakte Bauweise
- Minimaler Druckverlust durch strömungsgünstige Gestaltung der Bauteile
- Optische/elektrische/elektronische Wartungsanzeige
- Ausführung mit Gewindeanschlüssen
- Servicefreundliche Handhabung
- Ausgestattet mit hocheffizienten PS Filterelementen
- Garantierte Abscheideraten gemäß Multipass-Test nach ISO 16889
- Hohe Differenzdruckstabilität und Schmutzaufnahmekapazität der Elemente
- Weltweiter Vertrieb



2. Leistungskurven Komplettfilter

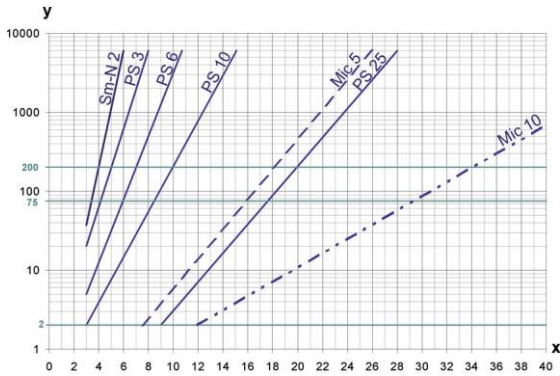
190 mm²/s
33 mm²/s



y = Differenzdruck Δp [bar]

x = Volumenstrom V [l/min]

3. Abscheidegrad-Kennlinien



y = Beta-Wert
x = Partikelgröße [µm]

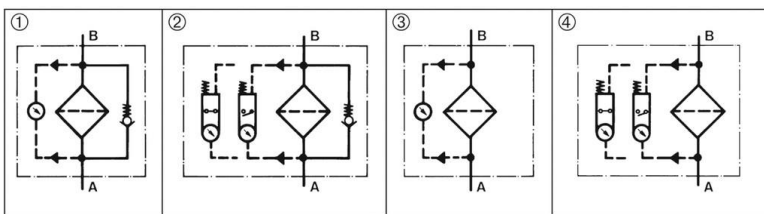
ermittelt aus Multipass-Messungen (ISO 16889)
Kalibrierung nach ISO 11171 (NIST)

5. Qualitätssicherung

Filtration Group Filter und Filterelemente werden nach folgenden internationalen Normen hergestellt bzw. getestet:

Norm	Titel
DIN ISO 2941	Fluidtechnik-Hydraulik Filterelemente, Kollaps-, Berstdruckprüfung
DIN ISO 2942	Fluidtechnik-Hydraulik Filterelemente, Nachweis der einwandfreien Fertigungsqualität
DIN ISO 2943	Fluidtechnik-Filterelemente, Nachweis der Verträglichkeit mit der Druckflüssigkeit
DIN ISO 3723	Fluidtechnik-Hydraulik Filterelemente, Verfahren zur Prüfung der Endscheibenbelastung
DIN ISO 3724	Fluidtechnik-Filterelemente, Nachweis der Durchfluss-Ermüdungseigenschaften
ISO 3968	Hydraulic fluid power-filters-evaluation of pressure drop versus flow characteristics
ISO 10771.1	Fatigue pressure testing of metal containing envelopes in hydraulic fluid applications
ISO 16889	Hydraulic fluid power filters-multipass method for evaluation filtration performance of a filter element

6. Sinnbilder



4. Filterleistungsdaten

gemessen nach ISO 16889 (Multipass-Test)

PS Elemente mit max. Δp 10 bar

Sm-N 2-Elemente mit max. Δp 5 bar

Sm-N	2	$\beta_{4(C)}$	≥ 200
PS	3	$\beta_{5(C)}$	≥ 200
PS	6	$\beta_{7(C)}$	≥ 200
PS	10	$\beta_{10(C)}$	≥ 200
PS	25	$\beta_{20(C)}$	≥ 200

bis 10 bar Differenzdruck, Sm-N 2-Elemente bis 5 bar Differenzdruck

Das Filterelement Sm-N 2 ist ein Element mit sehr hoher Schmutzaufnahmekapazität, besonders geeignet für die Nebenstromfiltration.

7. Bestellnummern

Bestellbeispiel für Filter:

1. Filtergehäuse	2. Filterelement
V = 400 l/min, Bypass, Wartungsanzeiger elektrisch, Nennndruck 10 bar Typenbezeichnung: Pi 1535/10-058 Bestellnummer: 77774631	PS 10 Typenbezeichnung: 852 760 PS 10 Bestellnummer: 77774425

7.1 Gehäuseausführung							
Nenngröße NG [l/min]	Bestellnummer	Typenbezeichnung	Nennndruck [bar]	① mit Bypass und optischer Anzeige	② mit Bypass und elektrischer Anzeige	③ mit optischer Anzeige	④ mit elektrischer Anzeige
400	77774649	Pi 1535/10-057	10				
	77774631	Pi 1535/10-058					
	77804909	Pi 1535/10-068					
	77804917	Pi 1535/10-069					
	77955982	Pi 1535/25-057	25				
	77907892	Pi 1535/25-058					
630	77774623	Pi 1560/10-057	10				
	77774615	Pi 1560/10-058					
	77804941	Pi 1560/ 10-068					
	77804958	Pi 1560/10-069					
	77955990	Pi 1560/25-057	25				
	77970718	Pi 1560/25-058					

Bei Verwendung von Filtern ohne Bypass muss sichergestellt sein, dass der max. Δp des Filterelementes nicht überschritten wird.

7.2 Filterelemente*					
Nenngröße NG [l/min]	Bestellnummer	Typenbezeichnung	Filtermaterial	max. Δp [bar]	Filterfläche [cm ²]
400	77774458	852 760 Mic 5	Mic 5	5	23800
	77774441	852 760 Mic 10	Mic 10		23800
	77955859	852 760 Sm-N 2	Sm-N 2		16000
	77774433	852 760 PS 3	PS 3	10	14500
	78299042	852 760 PS 6	PS 6		14500
	77774425	852 760PS 10	PS 10		14500
	77806565	852 760 PS 25	PS 25		14500
630	77774417	852 761 Mic 5	Mic 5	5	47600
	77774409	852 761 Mic 10	Mic 10		47600
	78375867	852 761 Sm-N 2	Sm-N 2		32000
	77774391	852 761 PS 3	PS 3	10	29000
	78225898	852 761 PS 6	PS 6		29000
	77774383	852 761 PS 10	PS 10		29000
	77806573	852 761 PS 25	PS 25		29000

* andere Elementausführungen auf Anfrage

8. Technische Daten

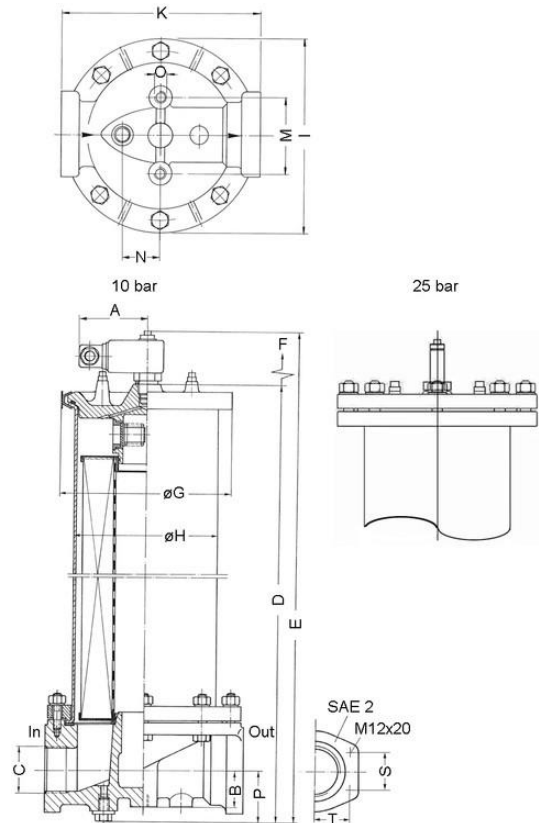
Nenndruck:	10/25 bar
Temperaturbereich:	-10 °C bis +120 °C (andere Temperaturbereiche auf Anfrage)
Öffnungsdruck Bypass:	Δp 3,5 bar \pm 10 %
Material Filterkopf/Filterdeckel:	GAL
Material Filtergehäuse:	St
Material Dichtungen:	NBR
Schaltdruck der opt./elektr.	Δp 2,2 bar \pm 10 %
Wartungsanzeigers:	
Elektrische Daten des Wartungsanzeigers:	
Spannung max.:	250 V AC/200 V DC
Schaltstrom max.:	1 A
Schaltleistung:	70 W
Schutzart:	IP 65 in gestecktem und gesichertem Zustand
Kontaktart:	Schließer/Öffner
Kabeldurchführung:	M20x1,5

Durch Umstecken des elektrischen Schaltteiles um 180° kann die Schaltfunktion geändert werden (Öffner oder Schließer). Lieferzustand ist Öffner. Bei Induktivität im Gleichstromkreis ist der Einsatz von Löschiendern zu überprüfen. Weitere Angaben und weitere Ausführungen von Wartungsanzeigern enthält das Datenblatt Wartungsanzeiger.

Wir weisen darauf hin, dass es sich bei den angegebenen Werten um Durchschnittswerte handelt. Unsere Produkte werden ständig weiterentwickelt. Dabei können sich Werte, Maße und Gewichte ändern. Unsere Fachabteilung berät Sie gerne.

Bei Einsatz unserer Filter in Bereichen, die nach der EU-Richtlinie 94/9 EG (ATEX 95) einzustufen sind, empfehlen wir, sich mit uns abzusprechen. Die Standardausführung ist einsetzbar für Flüssigkeiten auf Mineralölbasis (entsprechend Fluide der Gruppe 2 der Richtlinie 97/23 EG Artikel 9). Bei Verwendung anderer Medien bitten wir um Rücksprache.

Die Gehäuseausführung mit Nenndruck 10 bar ist serienmäßig mit einem Entlüftungsautomaten ausgestattet, die Gehäuseausführung mit Nenndruck 25 bar mit einer Entlüftungsschraube.



Technische Änderungen behalten wir uns vor.

9. Abmessungen

Alle Abmessungen mit Ausnahme von "C" in mm.

Type	A	B	C	D	E	F	G 10 bar	G 25 bar	H	I	K	M	N	O	P	S	T	Gewicht [kg]
Pi 1535	78	42	G1½	643	680	425	190	225	165	225	230	90	44	M12x20	59	-	-	17,1
Pi 1560	78	42	SAE 2	1005	1045	850	190	225	165	225	230	90	44	M12x20	59	42,9	77,8	27,1

NPT- und SAE Gewindeanschlüsse auf Anfrage.

* Standarddruckreihe Lochbild 3000 PSI

10. Einbau-, Bedienungs- und Wartungsanleitung

10.1 Einbau des Filters

Beim Einbau des Filters muss darauf geachtet werden, dass die erforderliche Ausbauhöhe zum Herausnehmen des Filterelementes vorhanden ist.

10.2 Anschluss des elektrischen Wartungsanzeigers

Der Anschluss der elektrischen Wartungsanzeigers erfolgt über einen 2-poligen Gerätestecker nach DIN EN 175301-803, bei dem die Pole mit 1 und 2 bezeichnet sind. Das Oberteil je nach Wunsch als Schließer oder Öffner aufstecken.

10.3 Wann muss das Filterelement ausgetauscht werden?

1. Bei Filtern mit optischer und elektrischer Wartungsanzeige:
Beim Anfahren in kaltem Zustand kann in Folge hoher Viskosität der rote Knopf der Anzeige herauspringen und es wird ein elektrisches Signal gegeben.
Drücken Sie erst nach Erreichen der Betriebstemperatur den roten Knopf wieder hinein. Springt er sofort wieder heraus bzw. ist das elektrische Signal nicht bei Betriebstemperatur wieder erloschen, muss das Filterelement nach Schichtende gewechselt werden.
2. Bei Filtern ohne Wartungsanzeige:
Das Filterelement sollte nach dem Probe- oder Spüllauf der Anlage ausgewechselt werden. Danach sind die Anweisungen des Anlagenherstellers zu beachten.
3. Achten Sie immer darauf, dass Sie Original Filtration Group Ersatzelemente auf Lager haben. Einweegelemente (PS, Sm-N 2, Mic) lassen sich nicht reinigen.

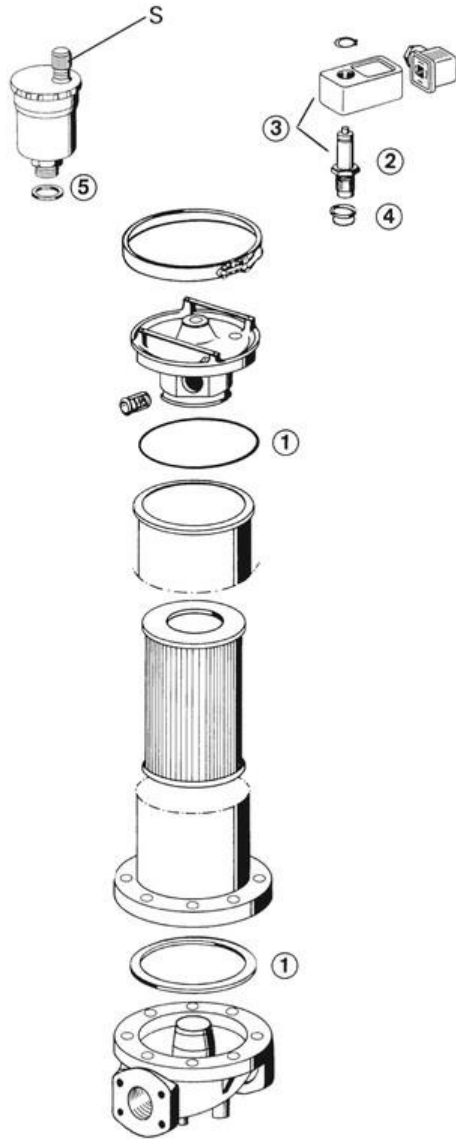
10.4 Elementwechsel

1. Anlage abstellen und Filter druckseitig entlasten.
2. Schnellspannschelle (10 bar Version) bzw. Schrauben des Flanschdeckels (25 bar Version) lösen, Deckel abnehmen und Ablassschraube öffnen. Gehäuse vollständig entleeren.
3. Nehmen Sie das Filterelement aus dem Filtergehäuse.
4. Überprüfen Sie die Dichtungen auf Beschädigung. Falls notwendig, diese Teile erneuern.
5. Überprüfen Sie, ob die Bestellnummer auf dem Ersatzelement mit der Bestellnummer auf dem Schild des Filters übereinstimmt.

Um beim Austausch eine Verschmutzung zu vermeiden, öffnen Sie zunächst die Plastikhülle. Dann schieben Sie das Element über das Aufnahmestück im Filterkopf, wobei die Plastikhülle als Schutz dient. Jetzt kann die Plastikhülle komplett entfernt werden.

6. 10 bar Version: Schließen Sie die Ablassschraube, legen Sie den Deckel ein und schließen Sie die Schnellspannschelle. Die Entlüftung des Filters erfolgt automatisch über den Entlüftungsautomaten (die Schutzkappe S muss 2 Umdrehungen geöffnet sein).
7. 25 bar Version: Schließen Sie die Ablassschraube, legen Sie den Deckel so auf, dass die Stiftschrauben in die Deckelbohrungen gehen. Achten Sie darauf den O-Ring an der Unterseite des Deckels nicht zu quetschen. Ziehen Sie die 8 Befestigungsmuttern mit den Federringen zunächst handfest, dann kreuzweise mit einem Gabel- oder Ringschlüssel SW19 an ohne den Deckel zu verkanten. Anzugsmoment der Befestigungsmuttern 50 Nm.
Nach Inbetriebnahme der Hydraulikanlage den Filter an der Entlüftungsschraube entlüften.

11. Ersatzteilliste



Bestellnummern für Ersatzteile		
Position	Bezeichnung	Bestellnummer
①	Dichtungssatz	
	NBR	77831407
	FPM	77831415
	EPDM	77831423
② + ③	Wartungsanzeiger	
	Optisch PiS 3098/2,2	77669971
	Elektrisch PiS 3097/2,2	77669948
	Nur elektrisches Oberteil	77536550
④	Dichtungssatz für Wartungsanzeiger PiS 3098/2,2 + PiS 3097/2,2	
	NBR	77760309
	FPM	77760317
	EPDM	77760325
⑤	Entlüftungsautomat	70323353

Filtration Group GmbH
Schleifbachweg 45
74613 Öhringen
Telefon 07941 6466-0
Telefax 07941 6466-429
fm.de.sales@filtrationgroup.com
www.fluid.filtrationgroup.com
78356297.06/2019
Niederdruckfilter Pi 150 bis NG 630