

Saugfilter Pi 1710

bis Nenngröße 480

1. Kurzdarstellung

Pumpen in Hydrauliksystemen müssen vor groben Verunreinigungen geschützt werden, die in den Tank gelangen können und nicht durch anderweitige Filtration beseitigt wurden.

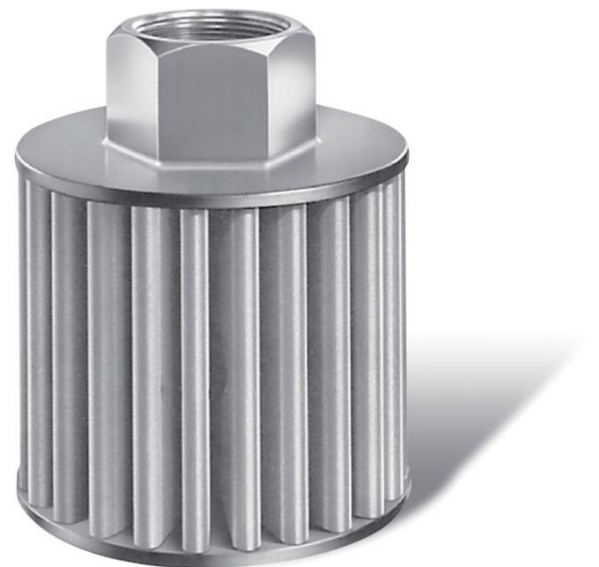
Filtration Group Saugfilter der Baureihe Pi 1710 zeichnen sich durch ihre robuste Ausführung und große Filterfläche aus.

Die Filterfläche ist so bemessen, dass eine hohe Standzeit gewährleistet ist.

Der Einbau erfolgt vor der Pumpe im Tank.

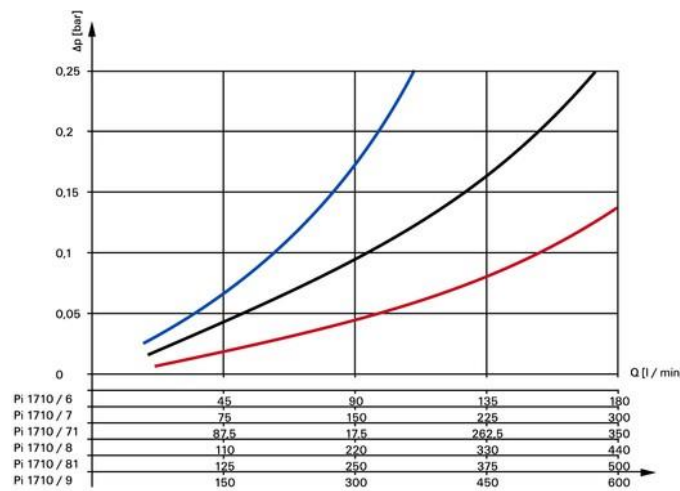
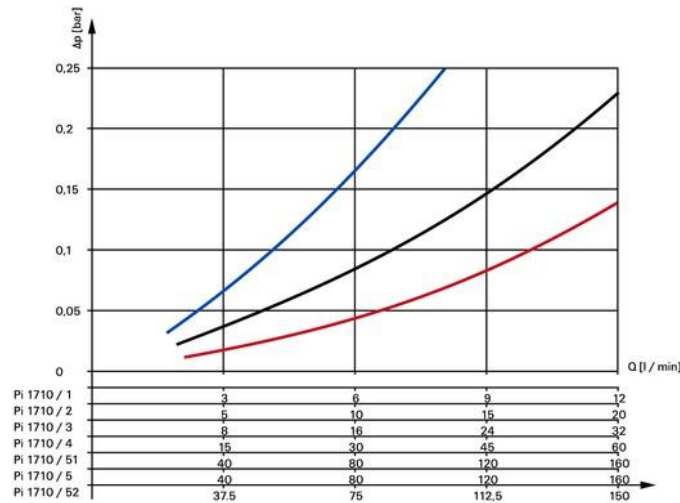
Serienmäßig wird als Filtergewebe ein Edelstahl-Tressengewebe mit einer Feinheit von 100 µm verarbeitet.

- Robuste Ausführung
- Große Filterfläche
- Weltweiter Vertrieb



2. Leistungskurven

— 500 mm²/s
— 190 mm²/s
— 33 mm²/s



3. Bestellnummern

3.1 Gehäuseausführung			
Nenngröße NG [l/min]	Bestellnummer	Typenbezeichnung	Filterfläche [cm ²]
10	77661598	Pi 1710/1	104
15	77661606	Pi 1710/2	104
30	77661614	Pi 1710/3	170
50	77661622	Pi 1710/4	394
60	77661697	Pi 1710/51	510
80	77661630	Pi 1710/5	642
120	77661705	Pi 1710/52	940
150	77661648	Pi 1710/6	1104
240	77661655	Pi 1710/7	1484
290	77661689	Pi 1710/71	1858
360	77661663	Pi 1710/8	2738
410	77661713	Pi 1710/81	3434
480	77661671	Pi 1710/9	3422

4. Technische Daten

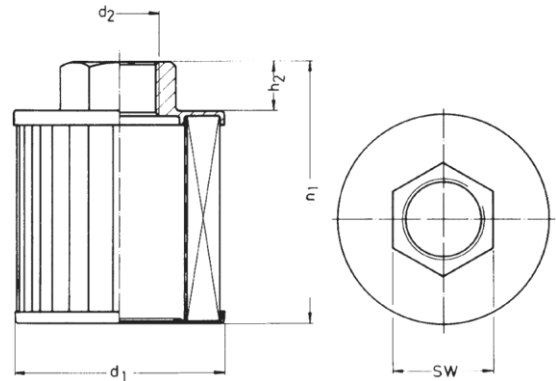
Durchflussleistung:	10 bis 480 l/min bei einer Viskosität von 33 mm ² /s und einem Δp von 0,1 bar
Temperaturbereich:	-10 °C bis +120 °C
Filterfeinheit:	100 µm
Andere Filterfeinheiten:	auf Anfrage
Material Anschlussenscheibe:	PA 6 GF 30
Material untere Endscheibe:	St verzinkt
Material Innenrohr:	St verzinkt
Material Drahtgewebe:	Edelstahl 1.4301

Wir weisen darauf hin, dass es sich bei den angegebenen Werten um Durchschnittswerte handelt. Unsere Produkte werden ständig weiterentwickelt. Dabei können sich Werte, Maße und Gewichte ändern. Unsere Fachabteilung berät Sie gerne.

Bei Einsatz unserer Filter in Bereichen, die nach der EU-Richtlinie 94/9 EG (ATEX 95) einzustufen sind, empfehlen wir, sich mit uns abzusprechen.

Die Standardausführung ist einsetzbar für Flüssigkeiten auf Mineralölbasis (entsprechend Fluide der Gruppe 2 der Richtlinie 97/23 EG Artikel 9). Bei Verwendung anderer Medien bitten wir um Rücksprache.

Technische Änderungen behalten wir uns vor.



5. Abmessungen

Alle Abmessungen mit Ausnahme von "d₂" in mm.

Type	d ₁	d ₂	h ₁	h ₂	SW	Gewicht [kg]
Pi 1710/1	46	G¼	59,5	18	22	0,10
Pi 1710/2	46	G3/8	59,5	18	22	0,10
Pi 1710/3	61	G½	53,5	13	27	0,14
Pi 1710/4	61	G¾	86,5	13	32	0,20
Pi 1710/51	87	G1	86,5	21	41	0,32
Pi 1710/5	87	G1	107,5	21	41	0,35
Pi 1710/52	87	G1	152,5	21	41	0,40
Pi 1710/6	99	G1¼	122	21,5	46	1,00
Pi 1710/7	99	G1½	159	28	50	1,00
Pi 1710/71	99	G1½	189	28	50	1,05
Pi 1710/8	131	G2	161	30	65	1,20
Pi 1710/81	131	G2	191	30	65	1,40
Pi 1710/9	131	G2½	198	37,5	80	1,50

6. Reinigungsmöglichkeit

a) Reinigen mittels Ultraschall

Der verschmutzte Siebsterne-Ansaugfilter wird ca. 3 min in das Ultraschallbad gehängt und anschließend nochmals in sauberer Flüssigkeit gespült. Danach muss der Siebsterne-Ansaugfilter von innen nach außen mit Luft ausgeblasen werden.

Der Reinigungseffekt liegt bei ca. 80 - 90 %.

b) Manuelle Reinigung

1. Groben äußeren Schmutz mittels einer Bürste oder eines Pinsels in separatem Reinigungsbehälter mit geeignetem Reinigungsmittel entfernen.
2. Siebsterne-Ansaugfilter mit frischer Reinigungsflüssigkeit von innen nach außen spülen.
3. Siebsterne-Ansaugfilter von innen nach außen mit Luft ausblasen. Der Reinigungseffekt liegt bei ca. 60 - 70 %.

Bei beiden Verfahren muss darauf geachtet werden, dass kein Schmutz auf die Reinseite des Filterelementes gelangt.

Filtration Group GmbH
Schleifbachweg 45
74613 Öhringen
Telefon 07941 6466-0
Telefax 07941 6466-429
fm.de.sales@filtrationgroup.com
www.fluid.filtrationgroup.com
78357279.06/2019
[Saugfilter Pi 1710 bis NG 480](#)