

Niederdruckfilter/Saugfilter Pi 220

Nennndruck 10 bar, bis Nenngroße 160

1. Kurzdarstellung

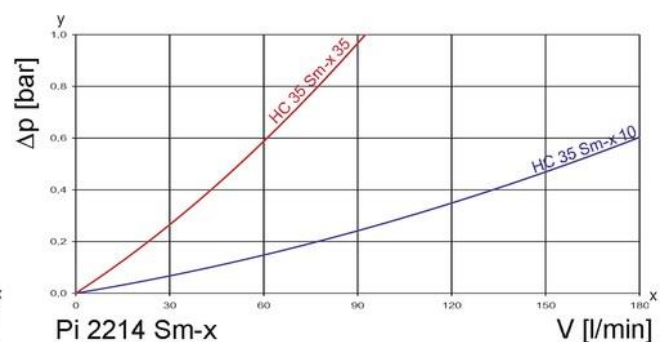
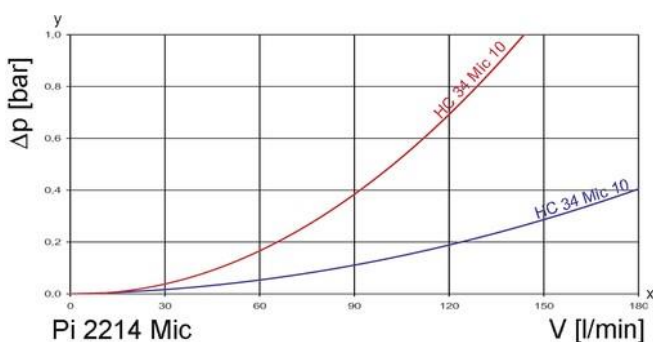
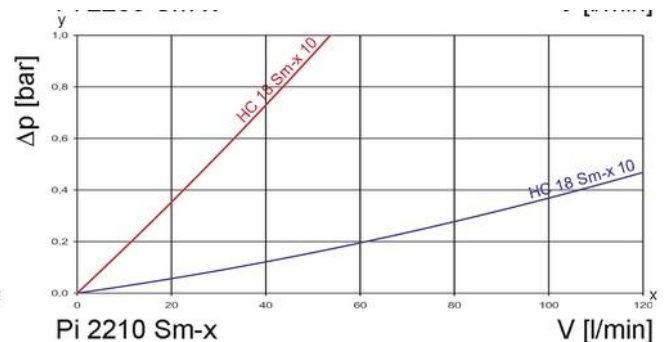
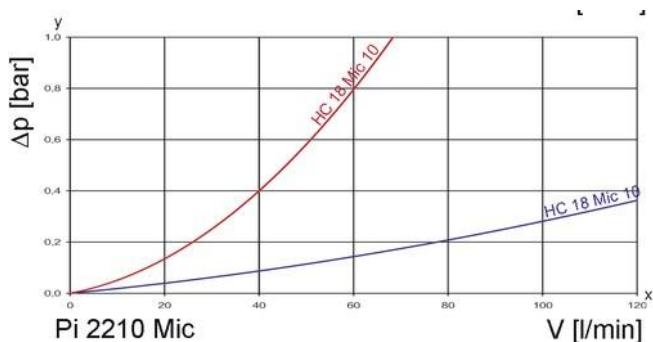
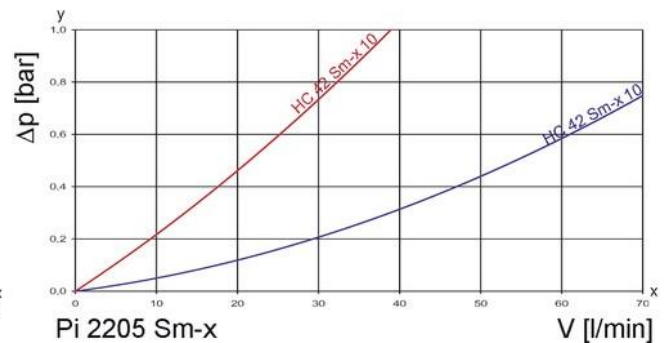
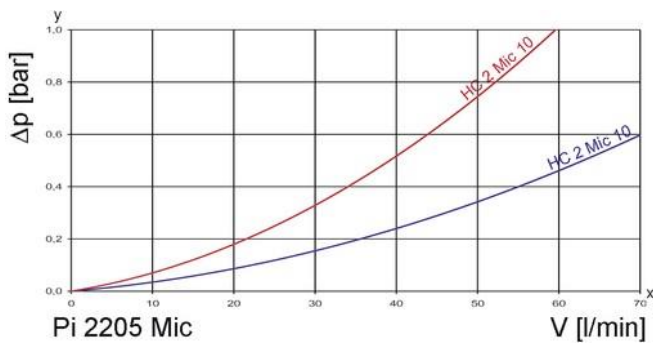
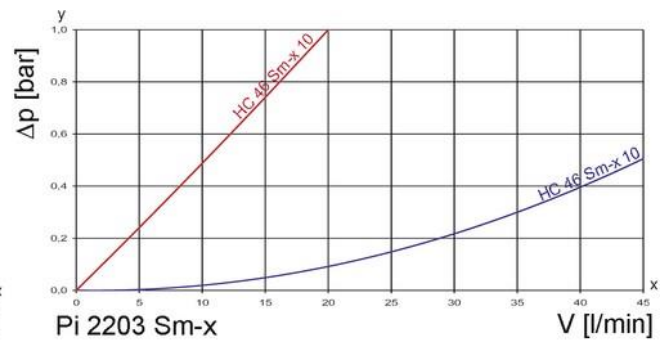
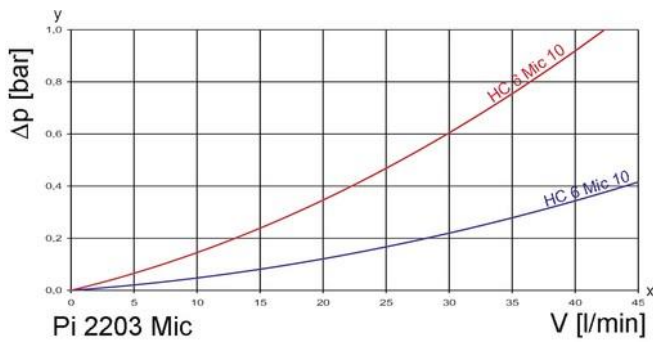
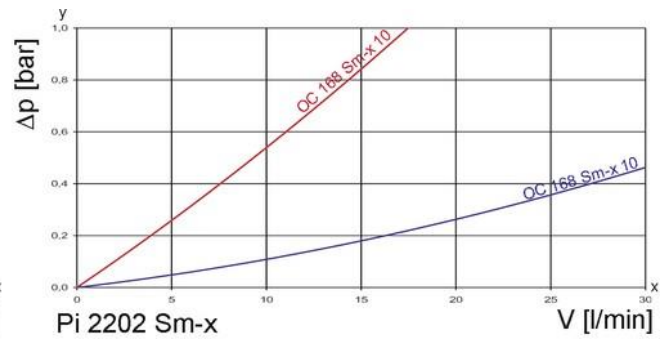
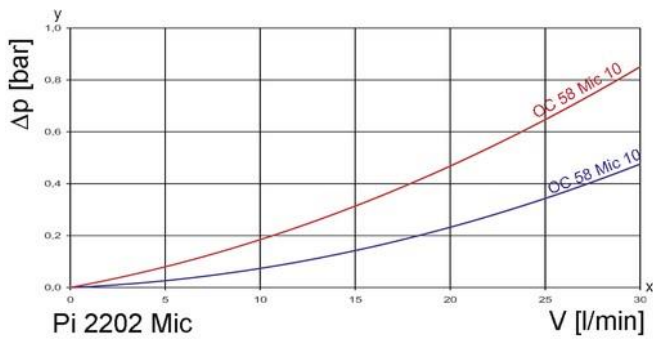
Leistungsfähige Filter für moderne Hydraulikanlagen

- Vorgesehen zum Einbau in Rohrleitungen
- Baukastensystem für optimale Filterauswahl
- Geringer Platzbedarf durch kompakte Bauweise
- Minimaler Druckverlust durch strömungsgünstige Gestaltung der Bauteile
- Optische/elektrische/elektronische Wartungsanzeige
- Ausführung mit Gewindeanschlüssen
- Servicefreundliche Handhabung
- Ausgestattet mit hocheffizienten Mic oder Sm-x Filterelementen
- Garantierte Abscheideraten gemäß Multipass-Test nach ISO 16889
- Hohe Differenzdruckstabilität und Schmutzaufnahmekapazität der Elemente
- Weltweiter Vertrieb



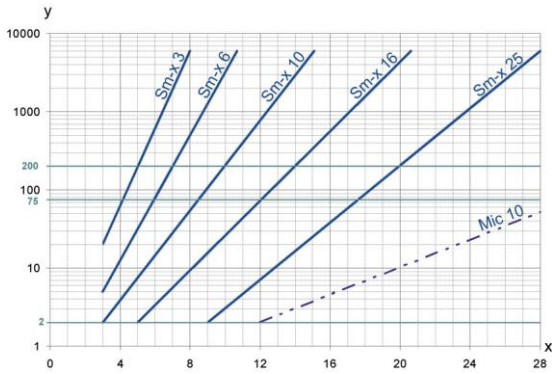
2. Leistungskurve Komplettfilter

■ 190 mm²/s
■ 33 mm²/s



y = Differenzdruck Δp [bar]
 x = Volumenstrom V [l/min]

3. Abscheidegrad-Kennlinien



y = Beta-Wert
x = Partikelgröße [µm]

ermittelt aus Multipass-Messungen (ISO 16889)
Kalibrierung nach ISO 11171 (NIST)

4. Filterleistungsdaten

gemessen nach ISO 16889 (Multipass-Test)

Sm-x-Elemente mit
max. Δp 5 bar

Sm-x 10 β_{10(C)} ≥ 200

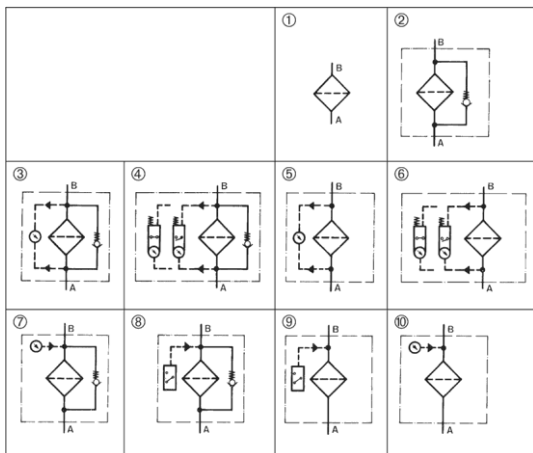
bis 5 bar Differenzdruck

5. Qualitätssicherung

Filtration Group Filter und Filterelemente werden nach folgenden internationalen Normen hergestellt bzw. getestet:

Norm	Titel
DIN ISO 2941	Fluidtechnik-Hydraulik Filterelemente, Kollaps-, Berstdruckprüfung
DIN ISO 2942	Fluidtechnik-Hydraulik Filterelemente, Nachweis der einwandfreien Fertigungsqualität
DIN ISO 2943	Fluidtechnik-Filterelemente, Nachweis der Verträglichkeit mit der Druckflüssigkeit
DIN ISO 3723	Fluidtechnik-Hydraulik Filterelemente, Verfahren zur Prüfung der Endscheibenbelastung
DIN ISO 3724	Fluidtechnik-Filterelemente, Nachweis der Durchfluss-Ermüdungseigenschaften
ISO 3968	Hydraulic fluid power-filters-evaluation of pressure drop versus flow characteristics
ISO 10771.1	Fatigue pressure testing of metal containing envelopes in hydraulic fluid applications
ISO 16889	Hydraulic fluid power filters-multipass method for evaluation filtration performance of a filter element

6. Sinnbilder



7. Bestellnummern

Bestellbeispiel für Filter:

1. Filtergehäuse	2. Filterelement
V = 25 l/min, Bypass, elektrische Wartungsanzeige Typenbezeichnung: Pi 2202-058 Bestellnummer: 77665649	>Mic 10 Typenbezeichnung: OC 58 Bestellnummer: 77785983

7.1 Gehäuseausführung/Bestellnummern für druckseitigen Einbau								
Nenngröße NG [l/min]	Bestell- nummer	Typen- bezeich- nung	① ohne alles	② mit Bypass	③ mit Bypass und optischer Anzeige	④ mit Bypass und elektrischer Anzeige	⑤ mit optischer Anzeige	⑥ mit elektrischer Anzeige
25	77665656	Pi 2202-060						
	77665623	Pi 2202-056						
	77665631	Pi 2202-057						
	77665649	Pi 2202-058						
	77665664	Pi 2202-068						
	77665672	Pi 2202-069						
40	77665714	Pi 2203-060						
	77665680	Pi 2203-056						
	77665698	Pi 2203-057						
	77665706	Pi 2203-058						
	77665748	Pi 2203-068						
	77665755	Pi 2203-069						
63	77665813	Pi 2205-060						
	77665789	Pi 2205-056						
	77665797	Pi 2205-057						
	77665805	Pi 2205-058						
	77665847	Pi 2205-068						
	77665854	Pi 2205-069						
100	77666001	Pi 2210-060						
	77665979	Pi 2210-056						
	77665987	Pi 2210-057						
	77665995	Pi 2210-058						
	77666050	Pi 2210-068						
	77666068	Pi 2210-069						
160	77666126	Pi 2214-060						
	77666092	Pi 2214-056						
	77666100	Pi 2214-057						
	77666118	Pi 2214-058						
	77666183	Pi 2214-068						
	77666191	Pi 2214-069						

Bei Verwendung von Filtern ohne Bypass muss sichergestellt sein, dass der max. Δp des Filterelementes nicht überschritten wird.

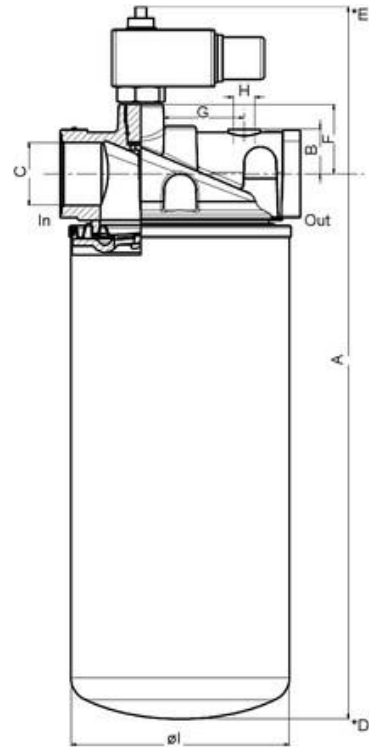
7.2 Anschraubpatronen					
Nenngröße NG [l/min] Druck-/Saugseitig	Bestellnummer	Typenbezeichnung	Filterwerkstoff	max. Δp [bar]	Filterfläche [cm ²]
25/10	77785983	OC 58	Mic 10	5	1775
	77500184	OC 168	Sm-x 10		1309
40/16	77501273	HC 6	Mic 10	5	3000
	77501232	HC 46	Sm-x 10		2075
63/25	72013241	HC 2	Mic 10	5	5440
	77501372	HC 42	Sm-x 10		3360
100/40	77643331	HC 18	Mic 10	5	7000
	77643398	HC 28	Sm-x 10		3400
160/63	77504194	HC 34	Mic 10	5	14025
	77643844	HC 35	Sm-x 10		7638

7.3 Gehäuseausführung/Bestellnummern für saugseitigen Einbau								
Nenngröße NG [l/min]	Bestellnummer	Typenbezeichnung	① ohne alles	② mit Bypass 0,25 bar	⑦ mit Bypass 0,25 bar und Unterdruckmanometer	⑧ mit Bypass 0,25 bar und Unterdruckschalter	⑨ mit Unterdruckschalter	⑩ mit Unterdruckmanometer
10	77665656	Pi 2202-060						
	77736614	Pi 2202-067						
	77736622	Pi 2202-062						
	77736630	Pi 2202-061						
	77736606	Pi 2202-065						
	77736598	Pi 2202-066						
16	77665714	Pi 2203-060						
	77665730	Pi 2203-067						
	77736689	Pi 2203-062						
	77736697	Pi 2203-061						
	77736671	Pi 2203-065						
	77665722	Pi 2203-066						
25	77665813	Pi 2205-060						
	77736747	Pi 2205-067						
	77665821	Pi 2205-062						
	77736754	Pi 2205-061						
	77665839	Pi 2205-065						
	77736739	Pi 2205-066						
40	77666001	Pi 2210-060						
	77735947	Pi 2210-067						
	77666027	Pi 2210-062						
	77666019	Pi 2210-061						
	77666035	Pi 2210-065						
	77666043	Pi 2210-066						
63	77666126	Pi 2214-060						
	77666175	Pi 2214-067						
	77666142	Pi 2214-062						
	77666134	Pi 2214-061						
	77666159	Pi 2214-065						
	77666167	Pi 2214-066						

Bei Verwendung von Filtern ohne Bypass muss sichergestellt sein, dass der max. Δp des Filterelementes nicht überschritten wird.

8. Technische Daten

Bauart:	Filter für Leitungseinbau
Nennndruck:	10 bar*
Prüfdruck:	13 bar
Temperaturbereich:	-10 °C bis +120 °C (andere Temperaturbereiche auf Anfrage)
Öffnungsdruck Bypass:	
Druckseitig:	Δp 3,5 bar \pm 10%
Saugseitig:	Δp 0,25 bar \pm 10%
Material Filterkopf:	GDAL
Material Anschraubpatrone:	St
Material Dichtungen:	NBR/AL
Schaltdruck des opt./elektr.	Δp 2,2 bar \pm 0,3 bar
Wartungsanzeigers:	
Anzeigebereich	-1 bar bis +1,5 bar
Unterdruckmanometer:	
Einstelldruck Unterdruckschalter:	200 mbar
Elektrische Daten des Wartungsanzeigers:	
Spannung max.:	250 V AC/200 V DC
Schaltstrom max.:	1 A
Schaltleistung:	70 W
Schutzart:	IP 65 in gestecktem und gesicherten Zustand
Kontaktart:	Schließer/Öffner
Kabeldurchführung:	M20x1,5

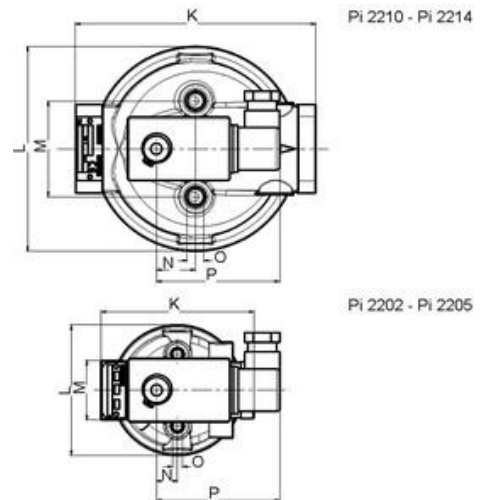


Durch Umstecken des elektrischen Schaltteiles um 180° kann die Schaltfunktion geändert werden (Öffner oder Schließer). Lieferzustand ist Öffner. Bei Induktivität im Gleichstromkreis ist der Einsatz von Löschiendern zu überprüfen. Weitere Angaben und weitere Ausführungen von Wartungsanzeigern enthält das Datenblatt Wartungsanzeiger.

Wir weisen darauf hin, dass es sich bei den angegebenen Werten um Durchschnittswerte handelt. Unsere Produkte werden ständig weiterentwickelt. Dabei können sich Werte, Maße und Gewichte ändern. Unsere Fachabteilung berät Sie gerne.

Bei Einsatz unserer Filter in Bereichen, die nach der EU-Richtlinie 94/9 EG (ATEX 95) einzustufen sind, empfehlen wir, sich mit uns abzusprechen. Die Standardausführung ist einsetzbar für Flüssigkeiten auf Mineralölbasis (entsprechend Fluide der Gruppe 2 der Richtlinie 97/23 EG Artikel 9). Bei Verwendung anderer Medien bitten wir um Rücksprache.

* Bei Kombination der Gehäuseführungen nach 7.1 mit Mitteldruck-Anschraubpatronen. Betriebsdruck auf Anfrage. Abmessungen und technische Daten siehe Datenblatt Anschraubpatronen.



In = Einlass
Out = Auslass
*D = Mindestausbauhöhe Anschraubpatrone
*E = Mindestausbauhöhe Wartungsanzeiger
Technische Änderungen behalten wir uns vor.

9. Abmessungen

Alle Abmessungen mit Ausnahme von "C" und "H" in mm.

Typ	A	B	C	D	E	F	G*	H*	I	K	L	M	N	O	P	Gewicht [kg]
Pi 2202	241	19	G½	30	45	37,5	23,5	G1/8	76	95	80	45	13,0	M8x10	78	0,90
Pi 2203	261	19	G½	30	45	37,5	23,5	G1/8	93	95	80	45	13,0	M8x10	78	1,00
Pi 2205	328	19	G¾	30	45	37,5	23,5	G1/8	93	95	80	45	13,0	M8x10	78	1,25
Pi 2210	302	30	G1¼	40	45	43,5	40,0	G1/8	136	150	128	60	24,5	M12x15	78	2,30
Pi 2214	442	30	G1¼	40	45	43,5	40,0	G1/8	136	150	128	60	24,5	M12x15	78	2,70

*nur bei saugseitigem Einbau

10. Einbau-, Bedienungs- und Wartungsanleitung

10.1 Einbau des Filters

Beim Einbau des Filters muss darauf geachtet werden, dass die erforderliche Ausbauhöhe zum Wechseln der Anschraubpatrone vorhanden ist. Der Filter sollte vorzugsweise mit der Anschraubpatrone nach unten eingebaut werden.

Der Wartungsanzeiger muss gut sichtbar sein.

10.2 Anschluss des elektrischen Wartungsanzeigers

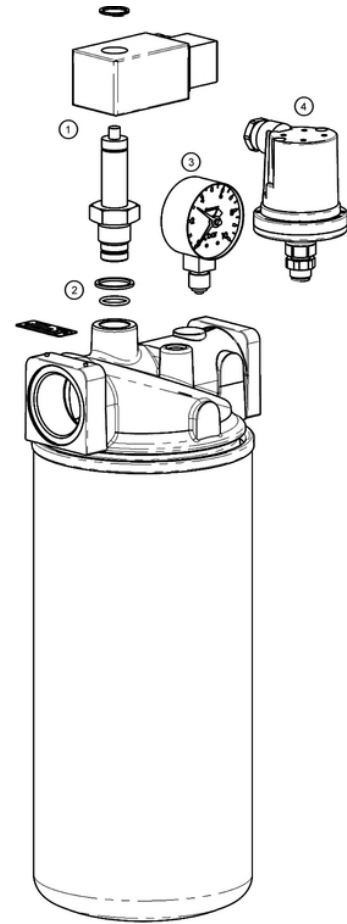
Der Anschluss der elektrischen Anzeige erfolgt über einen 2-poligen Gerätestecker nach DIN EN 175301-803, bei dem die Pole mit 1 und 2 bezeichnet sind. Das Oberteil je nach Wunsch als Schließer oder Öffner aufstecken.

10.3 Wann muss das Filterelement ausgetauscht werden?

- Bei Filtern mit optischer und elektrischer Wartungsanzeige:
Beim Anfahren in kaltem Zustand kann in Folge hoher Viskosität der rote Knopf der Anzeige herauspringen und es wird ein elektrisches Signal gegeben. Drücken Sie erst nach Erreichen der Betriebstemperatur den roten Knopf wieder hinein. Springt dieser sofort wieder heraus bzw. ist das elektrische Signal nicht bei Betriebstemperatur wieder erloschen, muss die Anschraubpatrone nach Schichtende gewechselt werden.
- Bei Filtern ohne Wartungsanzeige:
Die Anschraubpatrone sollte nach dem Probe- oder Spülauf der Anlage ausgewechselt werden. Danach sind die Anweisungen des Anlagenherstellers zu beachten.
- Achten Sie immer darauf, dass Sie Original Filtration Group Ersatzanschraubpatronen auf Lager haben.

10.4 Wechseln der Anschraubpatrone

- Anlage abstellen und Filter druckseitig entlasten.
- Schrauben Sie die Anschraubpatrone mittels eines Bandschlüssels durch Linksdrehung ab.
- Überprüfen Sie, ob die Bestellnummer auf der neuen Anschraubpatrone mit der Bestellnummer auf dem Typenschild übereinstimmt.
- Ölen Sie die Dichtung der Anschraubpatrone leicht ein.
- Die Anschraubpatrone gemäß aufgedruckter Anweisung anschrauben.



11. Ersatzteilliste

Bestellnummern für Ersatzteile		
Position	Bezeichnung	Bestellnummer
①	Wartungsanzeiger	
	optisch PiS 3098	77669971
	elektrisch PiS 3097	77669948
	nur elektrisches Oberteil	77536550
②	Dichtungssatz für Wartungsanzeiger	
	NBR	77760309
③	Unterdruckmanometer	76345763
④	Unterdruckschalter PiS 3070	77669724

Filtration Group GmbH
Schleifbachweg 45
74613 Öhringen
Telefon 07941 6466-0
Telefax 07941 6466-429
fm.de.sales@filtrationgroup.com
www.fluid.filtrationgroup.com
78356602.06/2019

[Niederdruckfilter/Saugfilter Pi 220 bis NG 160](#)