

Niederdruckfilter

Pi 230

Nennndruck 25/40 bar, bis Nenngröße 1400

1. Kurzdarstellung

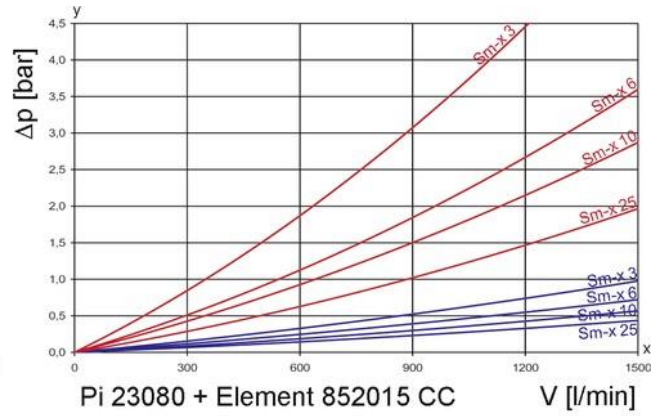
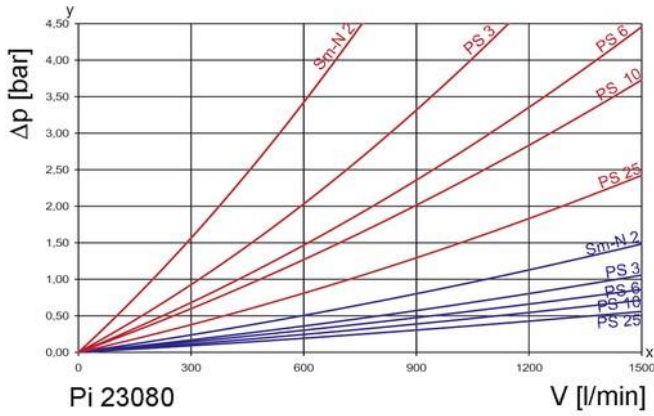
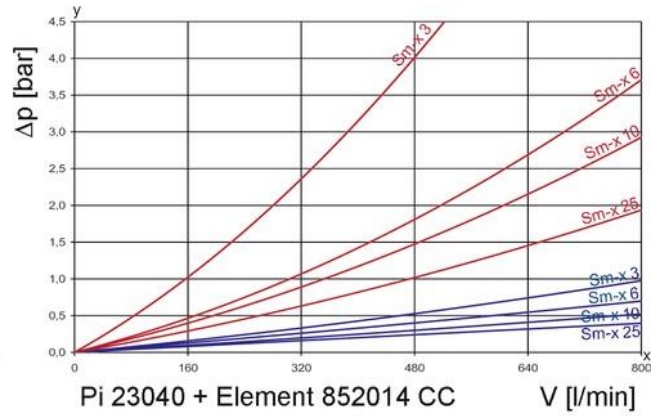
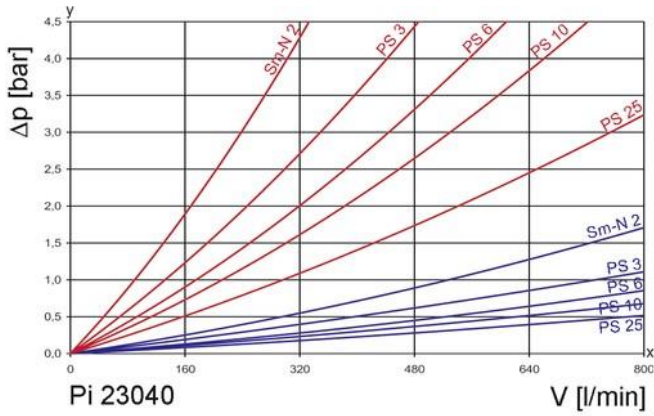
Leistungsfähige Filter für moderne Hydraulikanlagen

- Vorgesehen zum Einbau in Rohrleitungen
- Baukastensystem für optimale Filterauswahl
- Geringer Platzbedarf durch kompakte Bauweise
- Minimaler Druckverlust durch strömungsgünstige Gestaltung der Bauteile
- Optische/elektrische/elektronische Wartungsanzeige
- Servicefreundliche Handhabung
- Ausgestattet mit hocheffizienten PS und Sm-x Filterelementen
- Garantierte Abscheideraten gemäß Multipass-Test nach ISO 16889
- Hohe Differenzdruckstabilität und Schmutzaufnahmekapazität der Elemente
- Weltweiter Vertrieb



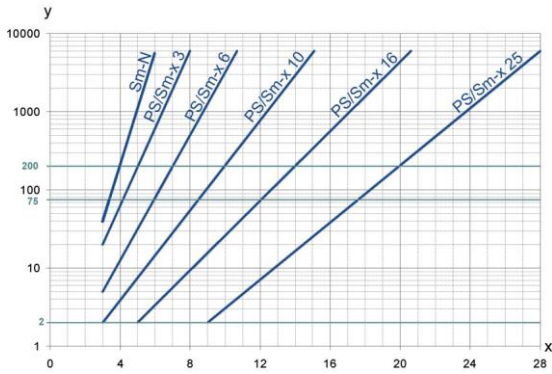
2. Leistungskurven Komplettfilter

■ 190 mm²/s
 ■ 33 mm²/s



y = Differenzdruck Δp [bar]
 x = Volumenstrom V [l/min]

3. Abscheidegrad-Kennlinien



y = Beta-Wert
x = Partikelgröße [µm]

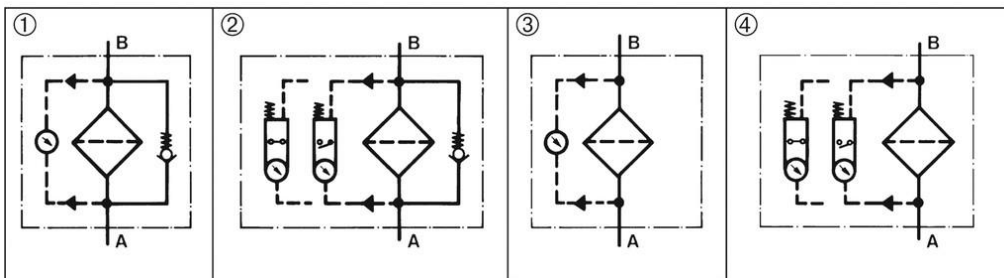
ermittelt aus Multipass-Messungen (ISO 16889)
Kalibrierung nach ISO 11171 (NIST)

5. Qualitätssicherung

Filtration Group Filter und Filterelemente werden nach folgenden nationalen und internationalen Normen hergestellt bzw. getestet:

Norm	Titel
DIN ISO 2941	Fluidtechnik-Hydraulik Filterelemente, Kollaps-, Berstdruckprüfung
DIN ISO 2942	Fluidtechnik-Hydraulik Filterelemente, Nachweis der einwandfreien Fertigungsqualität
DIN ISO 2943	Fluidtechnik-Filterelemente, Nachweis der Verträglichkeit mit der Druckflüssigkeit
DIN ISO 3723	Fluidtechnik-Hydraulik Filterelemente, Verfahren zur Prüfung der Endscheibenbelastung
DIN ISO 3724	Fluidtechnik-Filterelemente, Nachweis der Durchfluss-Ermüdungseigenschaften
ISO 3968	Hydraulic fluid power-filters-evaluation of pressure drop versus flow characteristics
ISO 10771.1	Fatigue pressure testing of metal containing envelopes in hydraulic fluid applications
ISO 16889	Hydraulic fluidpower filters-multipass method for evaluation filtration performance of a filter element

6. Sinnbilder



4. Filterleistungsdaten

gemessen nach ISO 16889 (Multipass-Test)

PS Elemente mit
max. Δp 10 bar

Sm-N	2	$\beta_{4(C)}$	≥ 200
PS/Sm-x	3	$\beta_{5(C)}$	≥ 200
PS/Sm-x	6	$\beta_{7(C)}$	≥ 200
PS/Sm-x	10	$\beta_{10(C)}$	≥ 200
PS/Sm-x	25	$\beta_{20(C)}$	≥ 200

bis 10 bar Differenzdruck

Das Filterelement Sm-N 2 ist ein Element mit sehr hoher Schmutzaufnahmekapazität, besonders geeignet für die Nebenstromfiltration.

7. Bestellnummern

Bestellbeispiel für Filter:

1. Filtergehäuse	2. Filterelement
Nenngröße: 800, mit Bypass, Wartungsanzeige elektrisch, Eingang seitlich für Standard Filterelemente Typenbezeichnung: Pi 23040/22-058 Bestellnummer: 76320972	PS 10 Typenbezeichnung: Pi 852014 PS 10 Bestellnummer: 76321814

7.1 Gehäuseausführung Standard								
Nenngröße NG [l/min]	Bestellnummer Eingang unten	Typenbezeichnung Eingang unten	Bestellnummer Eingang seitlich	Typenbezeichnung Eingang seitlich	① mit Bypass und optischer Anzeige	② mit Bypass und elektrischer Anzeige	③ mit optischer Anzeige	④ mit elektrischer Anzeige
800	76334668	Pi 23040/12-057	76320931	Pi 23040/22-057				
	76320964	Pi 23040/12-058	76320972	Pi 23040/22-058				
	76321004	Pi 23040/12-068	76321012	Pi 23040/22-068				
	76321046	Pi 23040/12-069	76321053	Pi 23040/22-069				
1400	76320949	Pi 23080/12-057	76320956	Pi 23080/22-057				
	76320980	Pi 23080/12-058	76320998	Pi 23080/22-058				
	76321020	Pi 23080/12-068	76321038	Pi 23080/22-068				
	76321061	Pi 23080/12-069	76321079	Pi 23080/22-069				

Bei Verwendung von Filtern ohne Bypass muss sichergestellt sein, dass der max. Δp des Filterelementes nicht überschritten wird.

7.2 Filterelemente für Gehäuseausführung Standard*					
Nenngröße NG [l/min]	Bestellnummer	Typenbezeichnung	Filtermaterial	max. Δp [bar]	Filterfläche [cm ²]
800	76136220	852014 Sm-N 2	Sm-N 2	20	18533
	76321830	852014 PS 3	PS 3		24830
	76321822	852014 PS 6	PS 6		24830
	76321814	852014 PS 10	PS 10		24830
	76321806	852014 PS 25	PS 25		24830
1400	76136212	852015 Sm-N 2	Sm-N 2	20	42275
	76321897	852015 PS 3	PS 3		57200
	76321889	852015 PS 6	PS 6		57200
	76321871	852015 PS 10	PS 10		57200
	76321863	852015 PS 25	PS 25		57200

*andere Elementausführungen auf Anfrage

7.3 Gehäuseausführung CC

Nenngröße NG [l/min]	Bestell- nummer Eingang unten	Typen- bezeichnung Eingang unten	Bestell- nummer Eingang seitlich	Typen- bezeichnung Eingang seitlich	①	②	③	④
					mit Bypass und optischer Anzeige	mit Bypass und elektrischer Anzeige	mit optischer Anzeige	mit elektrischer Anzeige
800	79770074	Pi 23040/1C-057	79770116	Pi 23040/2C-057				
	76320642	Pi 23040/1C-058	76320659	Pi 23040/2C-058				
	76320683	Pi 23040/1C-068	76320691	Pi 23040/2C-068				
	76320725	Pi 23040/1C-069	76320733	Pi 23040/2C-069				
1400	79768854	Pi 23080/1C-057	79768862	Pi 23080/2C-057				
	76320667	Pi 23080/1C-058	76320675	Pi 23080/2C-058				
	76320709	Pi 23080/1C-068	76320717	Pi 23080/2C-068				
	76320741	Pi 23080/1C-069	76320758	Pi 23080/2C-069				

Bei Verwendung von Filtern ohne Bypass muss sichergestellt sein, dass der max. Δp des Filterelementes nicht überschritten wird.

7.4 Filterelemente für Gehäuseausführung CC*

Nenngröße NG [l/min]	Bestellnummer	Typenbezeichnung	Filtermaterial	max. Δp [bar]	Filterfläche [cm ²]
800	76135859	852014 CC Sm-x 3	Sm-x 3	5	23000
	76135867	852014 CC Sm-x 6	Sm-x 6		23000
	76135875	852014 CC Sm-x 10	Sm-x 10		23000
	76135883	852014 CC Sm-x 25	Sm-x 25		23000
1400	76322028	852015 CC Sm-x 3	Sm-x 3	5	60159
	76322010	852015 CC Sm-x 6	Sm-x 6		60159
	76322002	852015 CC Sm-x 10	Sm-x 10		60159
	76321996	852015 CC PSm-x S 25	Sm-x 25		60159

* andere Elementausführungen auf Anfrage

8. Technische Daten

Nennndruck (10 ⁷ LW):	25 bar
Nennndruck (statisch):	40 bar
Temperaturbereich:	-10 °C bis +120 °C (andere Temperaturbereiche auf Anfrage)
Öffnungsdruck Bypass:	Δ 3,5 bar \pm 10 %
Material Filterkopf, Filterdeckel:	GAL
Material Filtergehäuse:	AL
Material Dichtungen:	NBR
Schaltndruck der opt./elektr.	Δ p 2,2 bar \pm 0,3 bar
Wartungsanzeige:	
Elektrische Daten des Wartungsanzeigers:	
Spannung max.:	250 V AC/200 V DC
Schaltstrom max.:	1 A
Schaltleistung:	70 W
Schutzart:	IP 65 in gestecktem und gesichertem Zustand
Kontaktart:	Schließer/Öffner
Kabeldurchführung:	M20x1,5

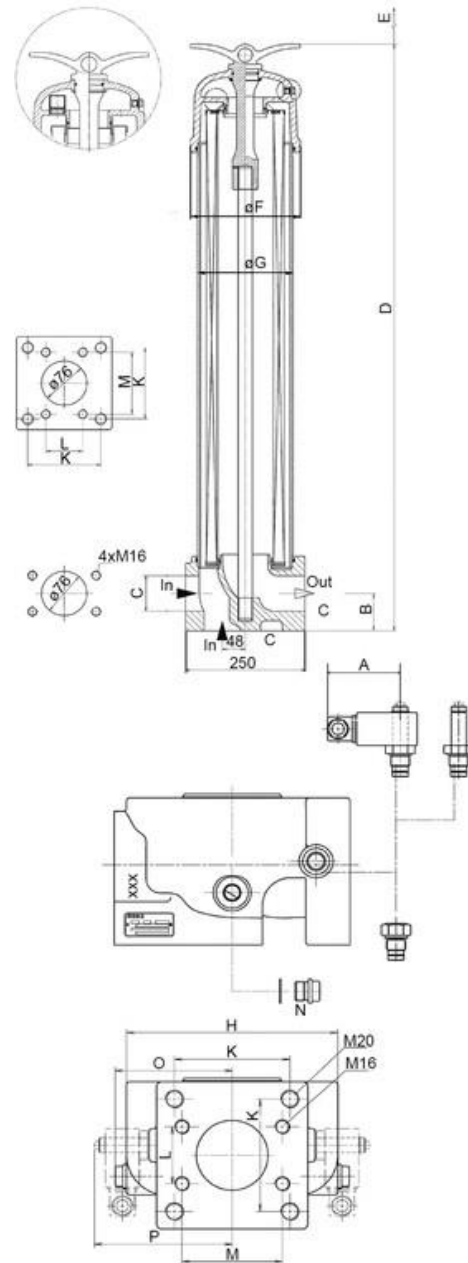
Durch Umstecken des elektrischen Schaltteiles um 180° kann die Schaltfunktion geändert werden (Öffner oder Schließer). Lieferzustand ist Öffner. Bei Induktivität im Gleichstromkreis ist der Einsatz von Löschiendern zu überprüfen. Weitere Angaben und weitere Ausführungen von Wartungsanzeigern enthält das Datenblatt Wartungsanzeiger.

Wir weisen darauf hin, dass es sich bei den angegebenen Werten um Durchschnittswerte handelt. Unsere Produkte werden ständig weiterentwickelt. Dabei können sich Werte, Maße und Gewichte ändern. Unsere Fachabteilung berät Sie gerne.

Bei Einsatz unserer Filter in Bereichen, die nach der EU-Richtlinie 94/9 EG (ATEX 95) einzustufen sind, empfehlen wir, sich mit uns abzusprechen.

Die Standardausführung ist einsetzbar für Flüssigkeiten auf Mineralölbasis (entsprechend Fluide der Gruppe 2 der Richtlinie 97/23 EG Artikel 9). Bei Verwendung anderer Medien bitten wir um Rücksprache.

Technische Änderungen behalten wir uns vor.



In = Einlass
Out = Auslass

9. Abmessungen

Alle Abmessungen mit Ausnahme von "C" und "N" in mm

Typ	A	B	C	D	E	F	G	H	K	L	M	N	O	P	Gewicht [kg]
Pi 23040	78	80	SAE 3, 3000 psi	710	770	230	200	224	122,3	61,9	106,6	G½	124	146	29
Pi 23080	78	80	SAE 3, 3000 psi	1260	770	230	200	224	122,3	61,9	106,6	G½	124	146	30

NPT- und SAE-Gewindeanschlüsse auf Anfrage

10. Einbau-, Bedienungs- und Wartungsanleitung

10.1 Einbau des Filters

Beim Einbau des Filters muss darauf geachtet werden, dass die erforderliche Ausbauhöhe zum Wechseln des Filterelementes vorhanden ist. Der Filter sollte vorzugsweise mit dem Filtergehäuse nach oben eingebaut werden.

Der Wartungsanzeiger muss gut sichtbar sein.

10.2 Anschluss des elektrischen Wartungsanzeigers

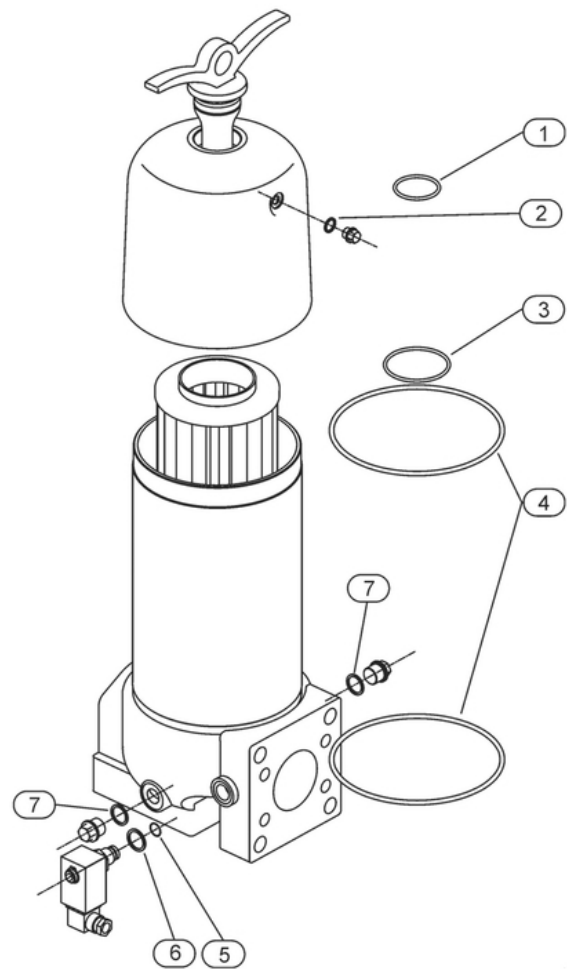
Der Anschluss der elektrischen Anzeige erfolgt über einen 2-poligen Gerätestecker nach DIN EN 175301-803, bei dem die Pole mit 1 und 2 bezeichnet sind. Das Oberteil je nach Wunsch als Schließer oder Öffner aufstecken.

10.3 Wann muss das Filterelement ausgetauscht werden?

- Bei Filtern mit optischer und elektrischer Wartungsanzeige:
Beim Anfahren in kaltem Zustand kann in Folge hoher Viskosität der rote Knopf der Anzeige herauspringen und es wird ein elektrisches Signal gegeben. Drücken Sie erst nach Erreichen der Betriebstemperatur den roten Knopf wieder hinein. Springt dieser sofort wieder heraus bzw. ist das elektrische Signal nicht bei Betriebstemperatur wieder erloschen, muss das Filterelement nach Schichtende gewechselt werden.
- Bei Filtern ohne Wartungsanzeige:
Das Filterelement sollte nach dem Probe- oder Spüllauf der Anlage ausgewechselt werden. Danach sind die Anweisungen des Anlagenherstellers zu beachten.
- Achten Sie immer darauf, dass Sie Original Filtration Group Ersatzelemente auf Lager haben. Einwegelemente (PS, Sm-x, Sm-N2) lassen sich nicht reinigen.

10.4 Elementwechsel

- Anlage abstellen und Filter druckseitig entlasten.
- Knebelschraube mit dem Deckel lösen und abnehmen, eine Ablassschraube öffnen. Gehäuse vollständig entleeren.
- Nehmen Sie das Filterelement aus dem Filtergehäuse.
- Überprüfen Sie die Dichtungen auf Beschädigung. Falls notwendig, sind diese zu erneuern.
- Überprüfen Sie, ob die Bestellnummer auf dem Ersatzelement mit der Bestellnummer auf dem Typenschild des Filters übereinstimmt.
Um beim Austausch eine Verschmutzung des Elementes zu vermeiden, öffnen Sie zunächst die Plastikhülle. Dann schieben Sie das Element über das Aufnahmestück im Filterkopf, wobei die Plastikhülle als Schutz dient. Jetzt kann die Plastikhülle komplett entfernt werden.
- Schließen Sie die Ablassschraube. Die Knebelschraube mit dem Deckel auf die Zugstange aufsetzen und handfest anziehen. Den Filter entlüften.



11. Ersatzteilliste

Bestellnummern für Ersatzteile		
Position	Bezeichnung	Bestellnummer
①②③ ④⑦	Dichtungssatz	
	NBR	76321244
	FPM	76321251
	EPDM	76321269
	Wartungsanzeiger	
	optisch PiS 3098/2,2	77669971
	optisch/elektrisch PiS 3097/2,2	77669948
	Nur elektrisches Oberteil	77536550
⑤⑥	Dichtungssatz für Wartungsanzeiger	
	NBR	77760309
	FPM	77760317
	EPDM	77760325

Filtration Group GmbH
Schleifbachweg 45
74613 Öhringen
Telefon 07941 6466-0
Telefax 07941 6466-429
fm.de.sales@filtrationgroup.com
www.fluid.filtrationgroup.com
76349476.06/2019
Niederdruckfilter Pi 230 bis NG 1400