

## Hochdruckfilter

### Pi 410

Nennndruck 315 bar, Nenngröße 20-63

#### 1. Kurzdarstellung

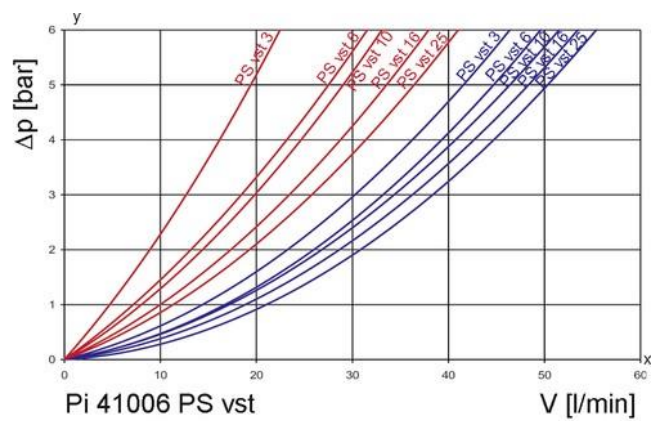
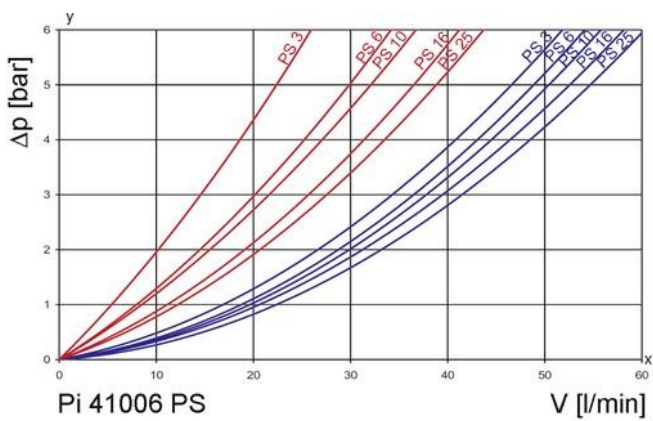
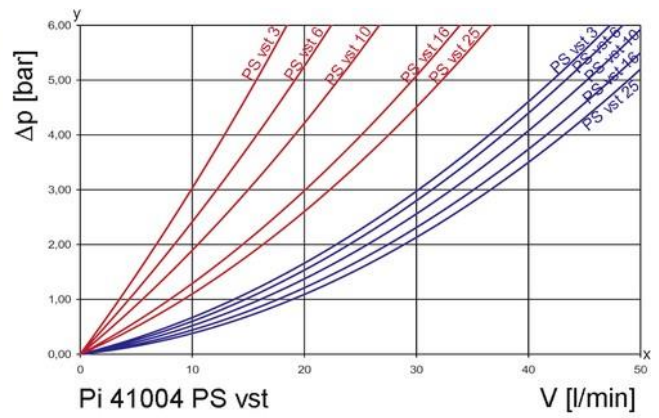
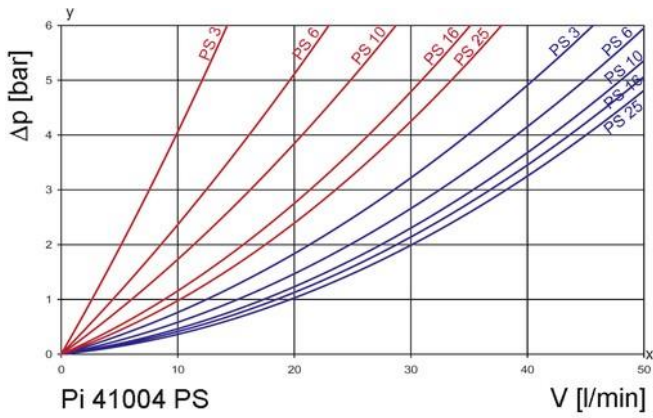
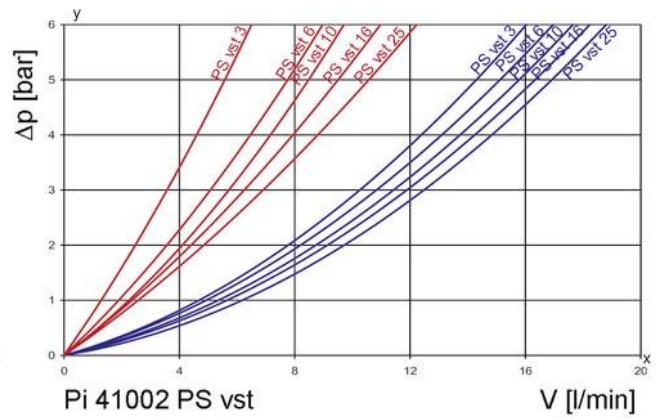
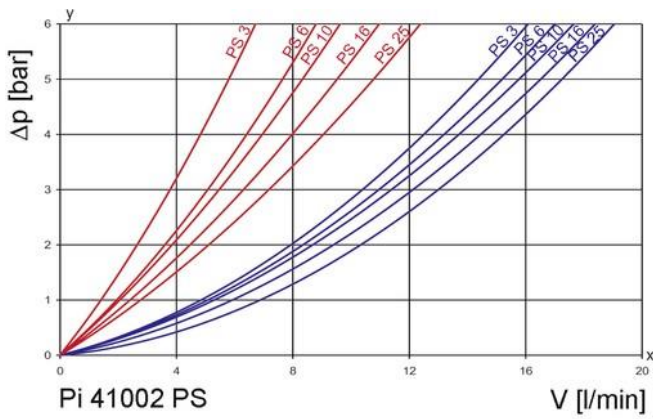
##### Leistungsfähige Filter für moderne Hydraulikanlagen

- Vorgesehen zum Anbau an Steuerblöcke
- Baukastensystem für optimale Filterauswahl
- Geringer Platzbedarf durch kompakte Bauweise
- Minimaler Druckverlust durch strömungsgünstige Gestaltung der Bauteile
- Optische/elektrische/elektronische Wartungsanzeige
- Anschlüsse nach DIN 24340
- Servicefreundliche Handhabung
- Ausgestattet mit hocheffizienten PS Filterelementen
- NG 40 und 63 ausgestattet mit Filterelementen nach DIN 24550
- Garantierte Abscheideraten gemäß Multipass-Test nach ISO 16889
- Hohe Differenzdruckstabilität und Schmutzaufnahmekapazität der Elemente
- Weltweiter Vertrieb



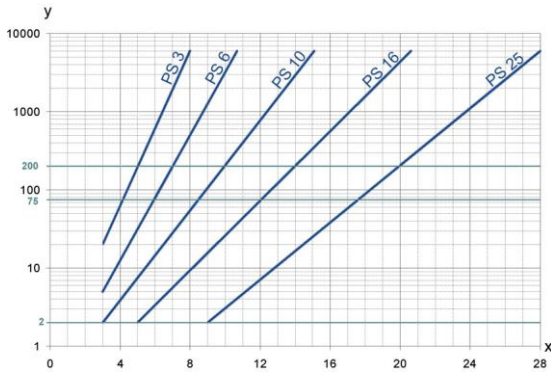
## 2. Leistungskurven Komplettfilter

190 mm<sup>2</sup>/s  
33 mm<sup>2</sup>/s



y = Differenzdruck  $\Delta p$  [bar]  
x = Volumenstrom V [l/min]

### 3. Abscheidegrad-Kennlinien



y = Beta-Wert  
x = Partikelgröße [µm]

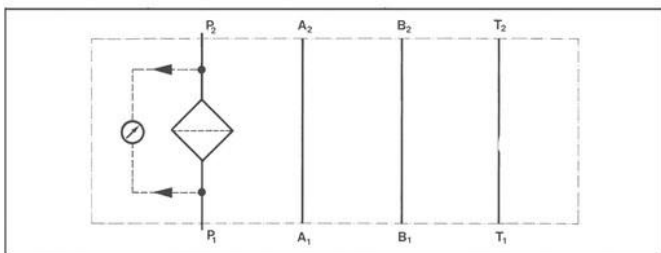
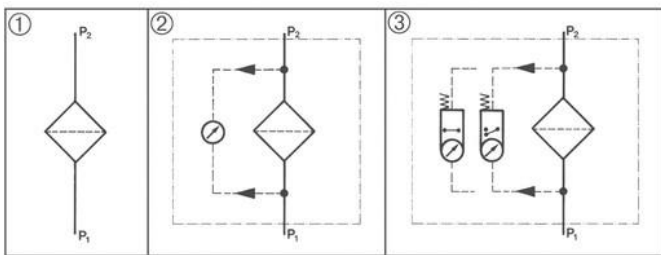
ermittelt aus Multipass-Messungen (ISO 16889)  
Kalibrierung nach ISO 11171 (NIST)

### 5. Qualitätssicherung

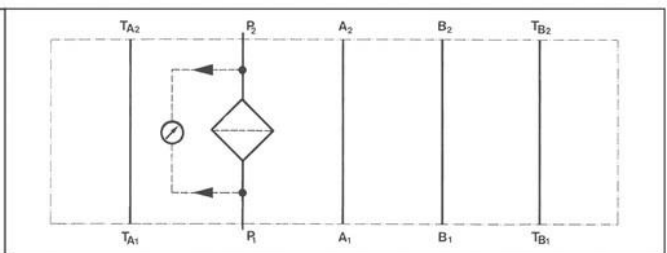
Filtration Group Filter und Filterelemente werden nach folgenden internationalen Normen hergestellt bzw. getestet:

Norm	Titel
DIN ISO 2941	Fluidtechnik-Hydraulik Filterelemente, Kollaps-, Berstdruckprüfung
DIN ISO 2942	Fluidtechnik-Hydraulik Filterelemente, Nachweis der einwandfreien Fertigungsqualität
DIN ISO 2943	Fluidtechnik-Filterelemente, Nachweis der Verträglichkeit mit der Druckflüssigkeit
DIN ISO 3723	Fluidtechnik-Hydraulik Filterelemente, Verfahren zur Prüfung der Endscheibenbelastung
DIN ISO 3724	Fluidtechnik-Filterelemente, Nachweis der Durchfluss-Ermüdungseigenschaften
ISO 3968	Hydraulic fluid power-Filters-Evaluation of pressure drop versus flow characteristics
ISO 10771.1	Fatigue pressure testing of metal containing envelopes in hydraulic fluid applications
ISO 16889	Hydraulic fluid power filters-multipass method for evaluation filtration performance of a filter element

### 6. Sinnbilder



NG 20



NG 40-63

### 4. Filterleistungsdaten

gemessen nach ISO 16889 (Multipass-Test)

PS Elemente mit  
max.  $\Delta p$  20 bar

PS	3	$\beta_{5(C)} \geq 200$
PS	6	$\beta_{7(C)} \geq 200$
PS	10	$\beta_{10(C)} \geq 200$
PS	16	$\beta_{15(C)} \geq 200$
PS	25	$\beta_{20(C)} \geq 200$

bis 10 bar Differenzdruck

PS vst Elemente mit  
max.  $\Delta p$  210 bar

PS vst	3	$\beta_{5(C)} \geq 200$
PS vst	6	$\beta_{7(C)} \geq 200$
PS vst	10	$\beta_{10(C)} \geq 200$
PS vst	16	$\beta_{15(C)} \geq 200$
PS vst	25	$\beta_{20(C)} \geq 200$

bis 20 bar Differenzdruck

## 7. Bestellnummern

Bestellbeispiel für Filter:

1. Filtergehäuse	2. Filterelement
V = 40 l/min, optische/elektrische Anzeige Typenbezeichnung: Pi 41004-015/Bestellnummer: 77937600	PS 3 Typenbezeichnung: Pi 21004 DN PS 3/Bestellnummer: 78260929

7.1 Gehäuseausführung					
NG [l/min]	Bestellnummer	Typenbezeichnung	mit Bohrung für Wartungsanzeiger	mit opt. Anzeige	mit elektr. Anzeige
20	77937543	Pi 41002-046			
	77937550	Pi 41002-014			
	77937568	Pi 41002-015			
40	77937618	Pi 41004-046			
	77937592	Pi 41004-014			
	77937600	Pi 41004-015			
63	77937642	Pi 41006-046			
	77937626	Pi 41006-014			
	77937634	Pi 41006-015			

Es muss sichergestellt sein, dass der max.  $\Delta p$  des Filterelementes nicht überschritten wird.

7.2 Filterelemente (andere Elementausführungen auf Anfrage)					
NG [l/min]	Bestellnummer	Typenbezeichnung	Filterwerkstoff	max. $\Delta p$ [bar]	Filterfläche [cm <sup>2</sup> ]
20	77685407	852 243 PS 3	PS 3	20	305
	78216038	852 243 PS 6	PS 6		305
	77740327	852 243 PS 10	PS 10		305
	78216053	852 243 PS 16	PS 16		305
	77685415	852 243 PS 25	PS 25		305
	77685423	852 243 PS vst 3	PS vst 3	160	275
	78216046	852 243 PS vst 6	PS vst 6		275
	77685431	852 243 PS vst 10	PS vst 10		275
	78216061	852 243 PS vst 16	PS vst 16		275
	77685449	852 243 PS vst 25	PS vst 25		275
40	78260929	Pi 21004 DN PS 3	PS 3	20	475
	77960859	Pi 22004 DN PS 6	PS 6		475
	77925571	Pi 23004 DN PS 10	PS 10		475
	78260937	Pi 24004 DN PS 16	PS 16		475
	78260945	Pi 25004 DN PS 25	PS 25		475
	78216079	Pi 71004 DN PS vst 3	PS vst 3	210	445
	77960156	Pi 72004 DN PS vst 6	PS vst 6		445
	77925654	Pi 73004 DN PS vst 10	PS vst 10		445
	78216087	Pi 74004 DN PS vst 16	PS vst 16		445
	78216095	Pi 75004 DN PS vst 25	PS vst 25		445
63	78260960	Pi 21006 DN PS 3	PS 3	20	835
	77960867	Pi 22006 DN PS 6	PS 6		835
	77925589	Pi 23006 DN PS 10	PS 10		835
	78260978	Pi 24006 DN PS 16	PS 16		835
	78260986	Pi 25006 DN PS 25	PS 25		835
	78216137	Pi 71006 DN PS vst 3	PS vst 3	210	780
	77960149	Pi 72006 DN PS vst 6	PS vst 6		780
	77925662	Pi 73006 DN PS vst 10	PS vst 10		780
	78216145	Pi 74006 DN PS vst 16	PS vst 16		780
	78216152	Pi 75006 DN PS vst 25	PS vst 25		780

## 8. Technische Daten

Bauart:	Einbau in Höhenverkerkung
Nenndruck:	315 bar
Prüfdruck:	410 bar
Temperaturbereich:	-10 °C bis +120 °C (andere Temperaturbereiche auf Anfrage)
Material Filterkopf:	Stahl
Material Filtergehäuse:	Stahl
Material Dichtungen:	NBR/PTFE
Schaltdruck des opt./elektr. Wartungs- anzeigers:	$\Delta p$ 5 bar $\pm$ 0,5 bar
Elektrische Daten des Wartungsanzeigers:	
Spannung max.:	250 V AC/200 V DC
Schaltstrom max.:	1 A
Schaltleistung:	70 W
Schutzart:	IP 65 in gestecktem und gesicherten Zustand
Kontaktart:	Schließer/Öffner
Kabeldurchführung:	M20x1,5

Durch Umstecken des elektrischen Schaltteiles um 180° kann die Schaltfunktion geändert werden (Öffner oder Schließer). Lieferzustand ist Öffner. Bei Induktivität im Gleichstromkreis ist der Einsatz von Löschgliedern zu überprüfen. Weitere Angaben und weitere Ausführungen von Wartungsanzeigern enthält das Datenblatt Wartungsanzeiger.

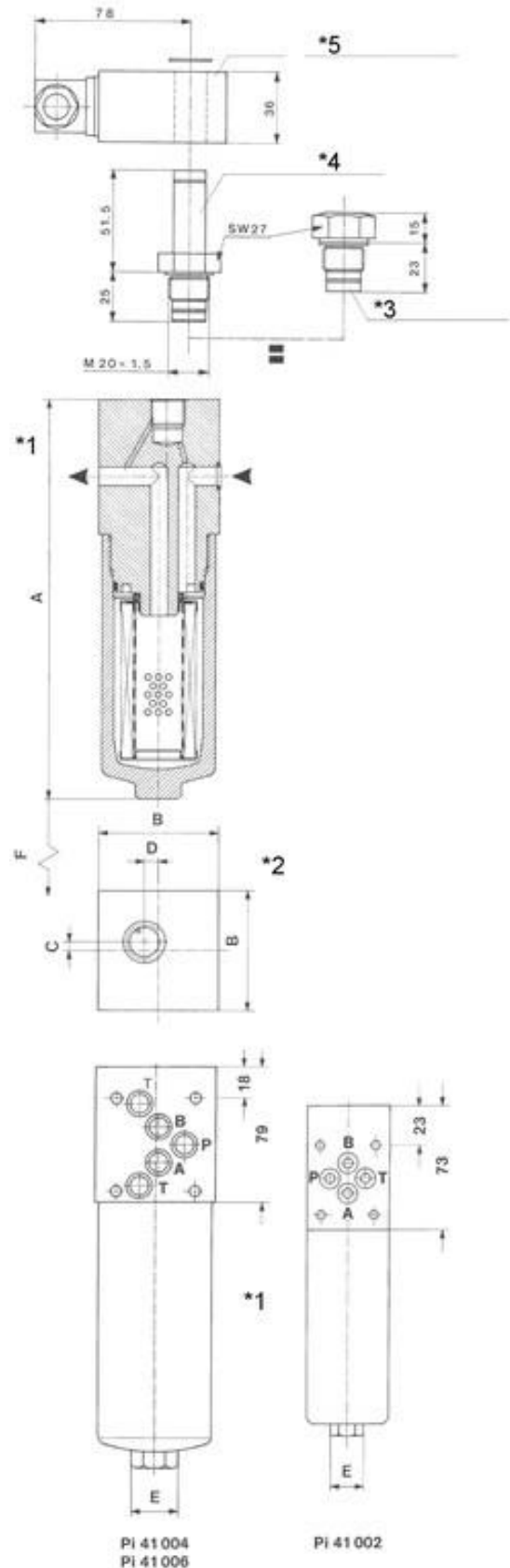
Wir weisen darauf hin, dass es sich bei den angegebenen Werten um Durchschnittswerte handelt. Unsere Produkte werden ständig weiterentwickelt. Dabei können sich Werte, Maße und Gewichte ändern. Unsere Fachabteilung berät Sie gerne.

Bei Einsatz unserer Filter in Bereichen, die nach der EU-Richtlinie 94/9 EG (ATEX 95) einzustufen sind, empfehlen wir, sich mit uns abzusprechen. Die Standardausführung ist einsetzbar für Flüssigkeiten auf Mineralölbasis (entsprechend Fluide der Gruppe 2 der Richtlinie 97/23 EG Artikel 9). Bei Verwendung anderer Medien bitten wir um Rücksprache.

Technische Änderungen behalten wir uns vor.

## 9. Abmessungen

Maß	Pi 41002	Pi 41004	Pi 41006
A	241	235	295
B	48	70	70
C	3	5	5
D	2	8	8
E	SW 17	SW 27	SW 27
F	50	50	50
Lochbild nach DIN 24340	A6	A10	A10
O-Ring für An- schlussplatte $\varnothing$	9,25x1,78	12x2	12x2
Gewicht [kg]	2,65	5,00	5,70



- \*1 Ansicht A
- \*2 Ansicht B
- \*3 Verschlusschraube
- \*4 Wartungsanzeiger optisch
- \*5 Elektrisches Oberteil für Wartungsanzeiger

## 10. Einbau-, Bedienungs- und Wartungsanleitung

### 10.1 Einbau des Filters

Beim Einbau des Filters muss darauf geachtet werden, dass die erforderliche Ausbauhöhe zum Herausnehmen des Filterelementes und des Filtergehäuses vorhanden ist. Der Filter sollte vorzugsweise mit dem Filtergehäuse nach unten eingebaut werden und darf nur in der angegebenen Durchflussrichtung durchströmt werden. Der Wartungsanzeiger muss gut sichtbar sein.

### 10.2 Anschluss des elektrischen Wartungsanzeigers

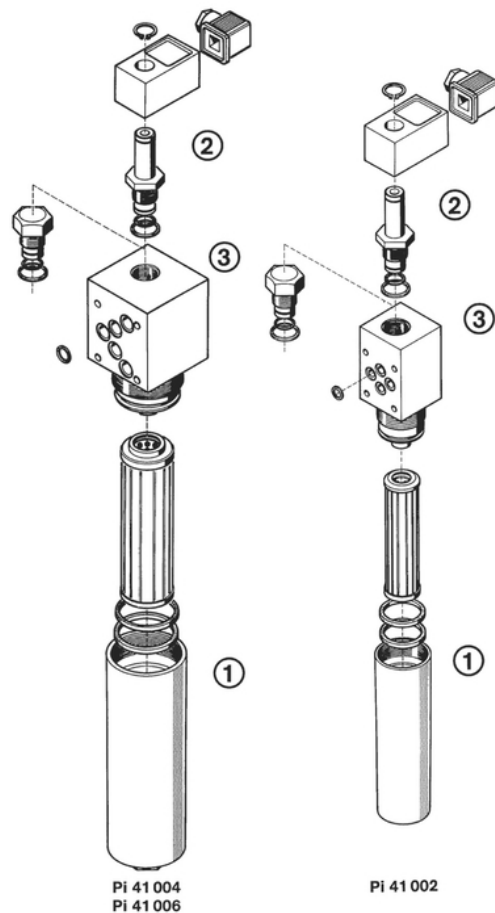
Der Anschluss der elektrischen Anzeige erfolgt über einen 2-poligen Gerätestecker nach DIN EN 175301-803, bei dem die Pole mit 1 und 2 bezeichnet sind. Das Oberteil je nach Wunsch als Schließer oder Öffner aufstecken.

### 10.3 Wann muss das Filterelement ausgetauscht werden?

- Bei Filtern mit optischer und elektrischer Wartungsanzeige:  
Beim Anfahren in kaltem Zustand kann in Folge hoher Viskosität der rote Knopf der Anzeige herauspringen und es wird ein elektrisches Signal gegeben. Drücken Sie erst nach Erreichen der Betriebstemperatur den roten Knopf wieder hinein. Springt dieser sofort wieder heraus bzw. ist das elektrische Signal bei Betriebstemperatur nicht wieder erloschen, muss das Filterelement nach Schichtende gewechselt werden.
- Bei Filtern ohne Wartungsanzeige:  
Das Filterelement sollte nach dem Probe- oder Spüllauf der Anlage ausgewechselt werden. Danach sind die Anweisungen des Anlagenherstellers zu beachten.
- Achten Sie immer darauf, dass Sie Original Filtration Group Ersatzelemente auf Lager haben. Einweegelemente (PS) lassen sich nicht reinigen.

### 10.4 Elementwechsel

- Anlage abstellen und Filter druckseitig entlasten.
- Schrauben Sie das Filtergehäuse durch Linksdrehung ab. Reinigen Sie das Filtergehäuse einem geeigneten Medium.
- Entfernen Sie das Filterelement durch leichtes Hin- und Herbewegen nach unten.
- Überprüfen Sie den O-Ring und Stützring am Filterkopf auf Beschädigungen. Falls notwendig, sind diese Teile zu erneuern.
- Überprüfen Sie, ob die Bestellnummer auf dem Ersatzelement mit der Bestellnummer auf dem Schild des Filters übereinstimmt. Um beim Austausch eine Verschmutzung des Elementes zu vermeiden, öffnen Sie zunächst die Plastikhülle. Dann schieben Sie das Element über das Aufnahmestück im Filterkopf, wobei die Plastikhülle als Schutz dient. Jetzt kann die Plastikhülle entfernt werden.
- Gewinde des Filtergehäuses leicht einölen und in den Filterkopf einschrauben. Maximales Anzugsmoment bei NG 50 bis 110 = 60 Nm, bei NG 150 bis 450 = 100 Nm.



## 11. Ersatzteilliste

Bestellnummern für Ersatzteile		
Position	Bezeichnung	Bestellnummer
①	Dichtungssatz	
	<b>Pi 41002</b>	
	NBR	77996861
	FPM	77996879
	EPDM	77996887
	<b>Pi 41004 - Pi 41006</b>	
	NBR	77996895
	FPM	77996903
	EPDM	77996911
②	Wartungsanzeiger	
	Optisch PiS 3093/5	77669914
	Elektrisch PiS 3092/5	77669864
	Nur elektrisches Oberteil	77536550
③	Dichtungssatz für Wartungsanzeiger	
	NBR	77760275
	FPM	77760283
	EPDM	77760291