

Hochdruckfilter Pi 420 KV/Pi 4000 KV

Nenndruck 400 bar, NG 50, 80, 110/NG 40, 63, 100
nach DIN 24 550

1. Kurzdarstellung

Hochdruckfilter mit differenzdruckgesteuertem Kaltstartventil

Das im Filterkopf integrierte Kaltstartventil gewährleistet, dass der Hydraulikanlage in allen Betriebsständen nur gefilterte Flüssigkeit zugeführt wird.

Bei einem Anstieg des Differenzdruckes über den Öffnungsdruck des Kaltstartventils (z.B. aufgrund zu hoher Viskosität der Flüssigkeit bei Kaltstart oder bei nicht durchgeführtem Elementwechsel) wird ein Teilstrom über den Tankanschluss am Filterkopf in den Hydrauliktank zurückgeleitet.

- Der Anlage wird nur gefilterte Flüssigkeit zugeführt
- Ein versäuerter Elementwechsel wird durch einen Rückgang des Volumenstromes angezeigt
- Leistungskurven Kompletfilter gemäß Datenblatt Pi 420 und Pi 4000
- Weltweiter Vertrieb



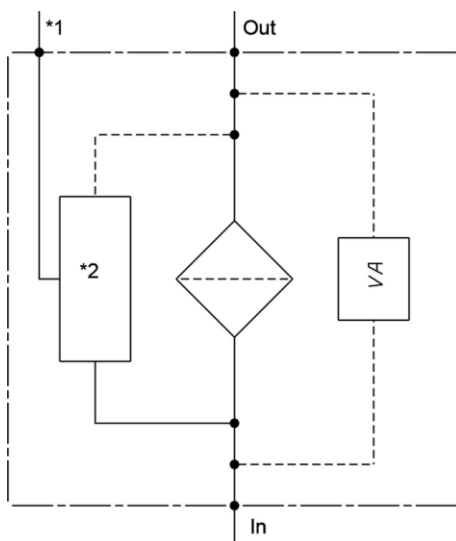
2. Technische Daten

Bauart:	Filter für Leitungseinbau
Nennndruck:	400 bar
Prüfdruck:	520 bar
Temperaturbereich:	-10 °C bis +120 °C (andere Temperaturbereiche auf Anfrage)
Öffnungsdruck Kaltstartventil:	Δp 8 bar
Material Filterkopf:	GGG
Material Filtergehäuse:	St
Material Dichtungen:	NBR
Schaltdruck der opt./elektr.	
Wartungsanzeige:	Δp 5 bar
Elektrische Daten der Wartungsanzeige	
Spannung max.:	250 V AC/200 V DC
Schaltstrom max.:	1 A
Schaltleistung	70 W
Schutzart:	IP 65 in gestecktem und gesicherten Zustand
Kontaktart:	Schließer/Öffner
Kabeldurchführung:	M20x1,5

Durch Umstecken des elektrischen Teiles um 180° kann die Schaltfunktion geändert werden (Öffner oder Schließer). Lieferzustand ist Öffner. Bei Induktivität im Gleichstromkreis ist der Einsatz von Löschielern zu überprüfen. Weitere Angaben und weitere Ausführungen von Wartungsanzeigern enthält das Datenblatt Wartungsanzeiger.

Wir weisen darauf hin, dass es sich bei den angegebenen Werten um Durchschnittswerte handelt. Unsere Produkte werden ständig weiterentwickelt. Dabei können sich Werte, Maße und Gewichte ändern. Unsere Fachabteilung berät Sie gerne.

3. Schaltbild



*1 Tank G $\frac{1}{2}$

*2 Kaltstartventil

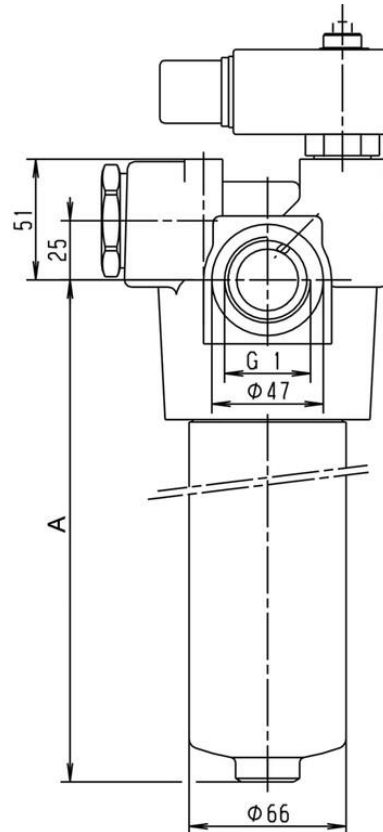
VA = Wartungsanzeiger

In = G1

Out = G1

Bei Einsatz unserer Filter in Bereichen, die nach der EU-Richtlinie 94/9 EG (ATEX 95) einzustufen sind, empfehlen wir, sich mit uns abzusprechen. Die Standardausführung ist einsetzbar für Flüssigkeiten auf Mineralölbasis (entsprechend Fluide der Gruppe 2 der Richtlinie 97/23 EG Artikel 9). Bei Verwendung anderer Medien bitten wir um Rücksprache.

Technische Änderungen behalten wir uns vor.



4. Abmessungen

Pi 420 KV	A	Pi 4000 KV	A
NG 50	158	NG 40	158
NG 80	236	NG 63	236
NG 110	312	NG 100	312

Filtration Group GmbH

Schleifbachweg 45, 74613 Öhringen,

Telefon 07941 6466-0, Telefax 07941 6466-429,

fm.de.sales@filtrationgroup.com, www.fluid.filtrationgroup.com

70328626.06/2019