

Hochdruckfilter

Pi 4220

Nennndruck 400 bar, bis Nenngröße 400
wahlweise mit Reversierventil

1. Kurzdarstellung

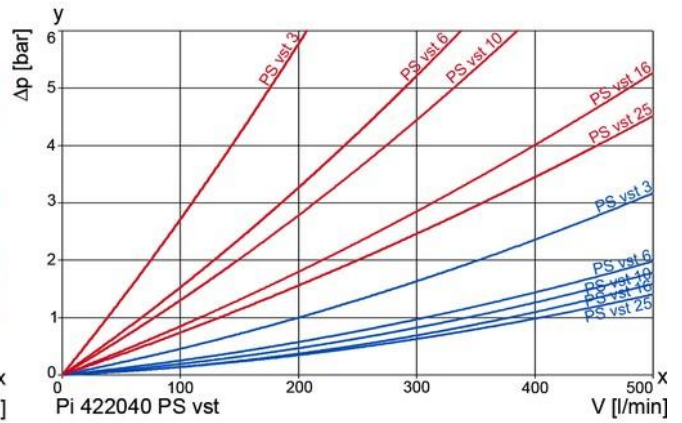
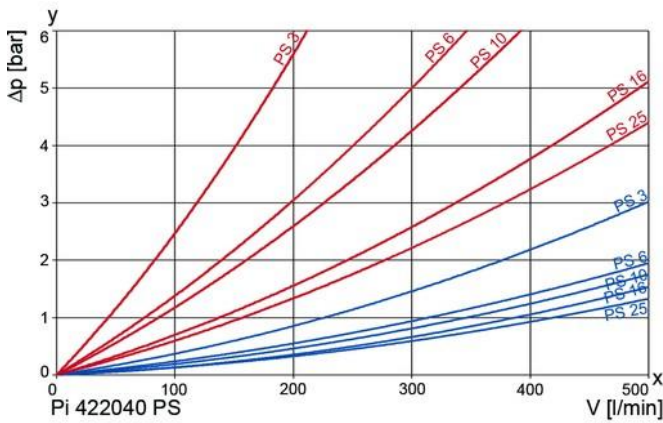
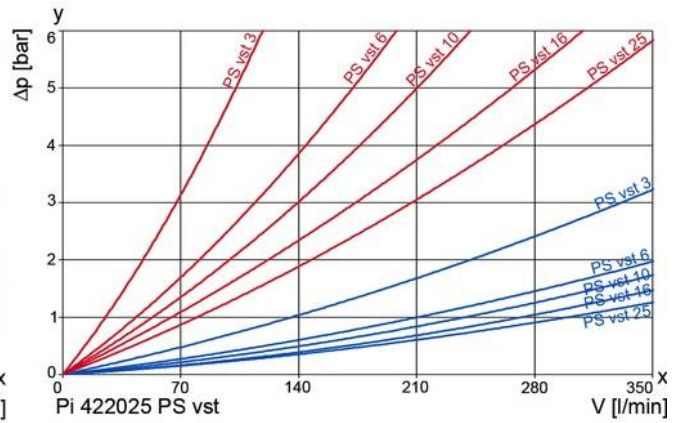
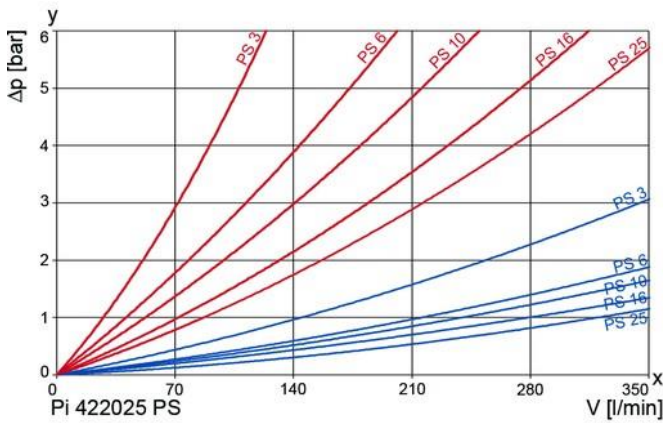
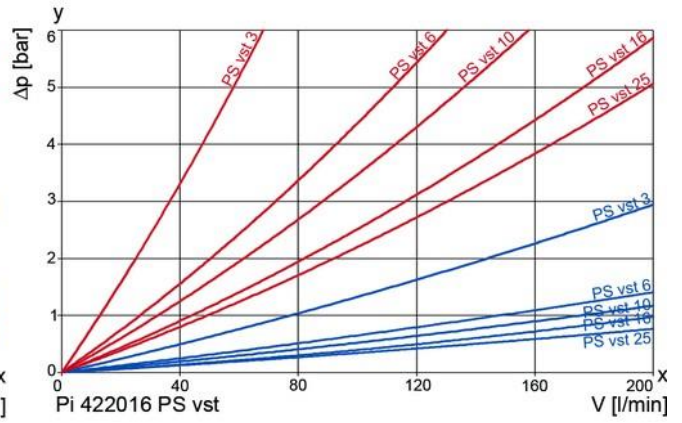
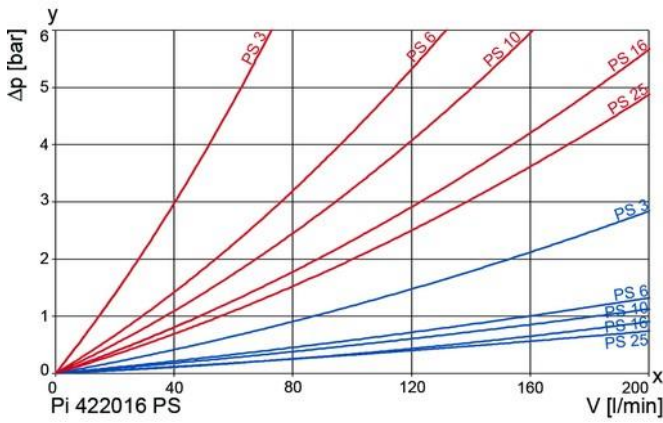
Leistungsfähige Filter für moderne Hydraulikanlagen

- Baukastensystem für optimale Filterauswahl
- Geringer Platzbedarf durch kompakte Bauweise
- Minimaler Druckverlust durch strömungsgünstige Gestaltung der Bauteile
- Optische/elektrische/elektronische Wartungsanzeige
- Ausführungen mit Gewinde- oder Flanschanschlüssen
- Servicefreundliche Handhabung
- Eingang seitlich, Ausgang seitlich oder oben
- Ausgestattet mit hocheffizienten PS Filterelementen
- Garantierte Abscheideraten gemäß Multipass-Test nach ISO 16889
- Hohe Differenzdruckstabilität und Schmutzaufnahmekapazität der Elemente
- NPT- und SAE- Gewindeanschlüsse auf Anfrage
- Weltweiter Vertrieb



2. Leistungskurven Komplettfilter

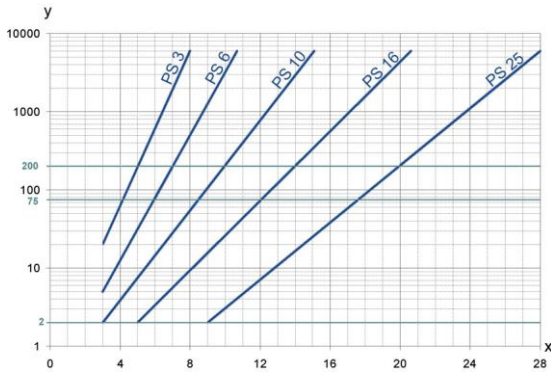
190 mm²/s
33 mm²/s



y = Differenzdruckanzeige Δp [bar]

x = Volumenstrom V [l/min]

3. Abscheidegrad-Kennlinie



y = Beta-Wert
x = Partikelgröße [µm]

ermittelt aus Multipass-Messungen (ISO 16889)
Kalibrierung nach ISO 11171 (NIST)

4. Filterleistungsdaten

gemessen nach ISO 16889 (Multipass-Test)

PS Elemente mit
max. Δ p 20 bar

PS	3	$\beta_{5(C)} \geq 200$
PS	6	$\beta_{7(C)} \geq 200$
PS	10	$\beta_{10(C)} \geq 200$
PS	16	$\beta_{15(C)} \geq 200$
PS	25	$\beta_{20(C)} \geq 200$

bis 10 bar Differenzdruck

PS vst Elemente mit
max. Δ p 210 bar

PS vst	3	$\beta_{5(C)} \geq 200$
PS vst	6	$\beta_{7(C)} \geq 200$
PS vst	10	$\beta_{10(C)} \geq 200$
PS vst	16	$\beta_{15(C)} \geq 200$
PS vst	25	$\beta_{20(C)} \geq 200$

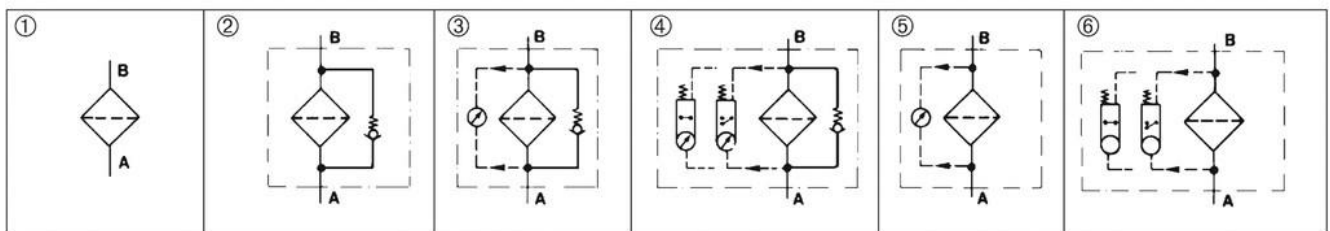
bis 20 bar Differenzdruck

5. Qualitätssicherung

Filtration Group Filter und Filterelemente werden nach folgenden internationalen Normen hergestellt bzw. getestet:

Norm	Titel
DIN ISO 2941	Fluidtechnik-Hydraulik Filterelemente, Kollaps-, Berstdruckprüfung
DIN ISO 2942	Fluidtechnik-Hydraulik Filterelemente, Nachweis der einwandfreien Fertigungsqualität
DIN ISO 2943	Fluidtechnik-Filterelemente, Nachweis der Verträglichkeit mit der Druckflüssigkeit
DIN ISO 3723	Fluidtechnik-Hydraulik Filterelemente, Verfahren zur Prüfung der Endscheibenbelastung
DIN ISO 3724	Fluidtechnik-Filterelemente, Nachweis der Durchfluss-Ermüdungseigenschaften
ISO 3968	Hydraulic fluid power-filters-evaluation of pressure drop versus flow characteristics
ISO 10771.1	Fatigue pressure testing of metal containing envelopes in hydraulic fluid applications
ISO 16889	Hydraulic fluid power filters-multipass method for evaluation filtration performance of a filter element

6. Sinnbilder



7. Typenschlüssel, Gehäuseausführung und Bestellnummern

7.1 Typenschlüssel

Typ				
Pi 4220	Hochdruckfilter Baureihe			
	NG			
	16	Nenngröße 160		
	25	Nenngröße 250		
	40	Nenngröße 400		
	Anschlussvarianten 1. Stelle			
	/1	Ein- und Ausgang seitlich		
	/2	Eingang seitlich, Ausgang oben		
	Anschlussvarianten 2. Stelle			
	1	G1½		
	2	Flanschbild SAE 1¼ (nur bei Ausführung Eingang seitlich/Ausgang oben)		
	3	Flanschbild SAE 1½		
	4	G1¼ (nur bei Ausführung Eingang seitlich/Ausgang oben)		
	Gehäuseausführung			
	-010	mit Bohrung für Wartungsanzeige		
	-011	mit Bypass und Bohrung für Wartungsanzeige		
	-012	mit Bypass und optischer Wartungsanzeige		
	-013	mit Bypass und elektrischer Wartungsanzeige		
	-014	mit optischer Wartungsanzeige		
	-015	mit elektrischer Wartungsanzeige		
Pi 4220	25	/1	1	-011 Bestellbeispiel

7.2 Gehäuseausführung

Nenngröße NG [l/min]	Typenbezeichnung Eingang seitlich Ausgang seitlich	Typenbezeichnung Eingang seitlich Ausgang oben	①	②	③	④	⑤	⑥
			mit Bohrung für Anzeige	mit Bypass und Bohrung für Anzeige	mit Bypass und opt. Anzeige	mit Bypass und elektr. Anzeige	mit opt. Anzeige	mit elektr. Anzeige
160	Pi 422016/1*-010	Pi 422016/2*-010						
	Pi 422016/1*-011	Pi 422016/2*-011						
	Pi 422016/1*-012	Pi 422016/2*-012						
	Pi 422016/1*-013	Pi 422016/2*-013						
	Pi 422016/1*-014	Pi 422016/2*-014						
	Pi 422016/1*-015	Pi 422016/2*-015						
250	Pi 422025/1*-010	Pi 422025/2*-010						
	Pi 422025/1*-011	Pi 422025/2*-011						
	Pi 422025/1*-012	Pi 422025/2*-012						
	Pi 422025/1*-013	Pi 422025/2*-013						
	Pi 422025/1*-014	Pi 422025/2*-014						
	Pi 422025/1*-015	Pi 422025/2*-015						
400	Pi 422040/1*-010	Pi 422040/2*-010						
	Pi 422040/1*-011	Pi 422040/2*-011						
	Pi 422040/1*-012	Pi 422040/2*-012						
	Pi 422040/1*-013	Pi 422040/2*-013						
	Pi 422040/1*-014	Pi 422040/2*-014						
	Pi 422040/1*-015	Pi 422040/2*-015						

* Anschlussvarianten siehe Typenschlüssel 2. Stelle

Bei Verwendung von Filtern ohne Bypass muss sichergestellt sein, dass der max. Δp des Filterelementes nicht überschritten wird.

7.3 Filterelemente					
Nenngröße NG [l/min]	Bestell- nummer	Typen- bezeichnung	Filterwerkstoff	max. Δp [bar]	Filterfläche [cm ²]
160	78261034	Pi 21016 DN PS 3	PS 3	20	2530
	77960826	Pi 22016 DN PS 6	PS 6		2530
	77925605	Pi 23016 DN PS 10	PS 10		2530
	78261042	Pi 24016 DN PS 16	PS 16		2530
	78261059	Pi 25016 DN PS 25	PS 25		2530
	77940638	Pi 71016 DN PS vst 3	PS vst 3	210	1885
	77960123	Pi 72016 DN PS vst 6	PS vst 6		1885
	77925688	Pi 73016 DN PS vst 10	PS vst 10		1885
	78269797	Pi 74016 DN PS vst 16	PS vst 16		1885
	78216178	Pi 75016 DN PS vst 25	PS vst 25		1885
250	78227514	Pi 21025 DN PS 3	PS 3	20	4020
	77960834	Pi 22025 DN PS 6	PS 6		4020
	77925613	Pi 23025 DN PS 10	PS 10		4020
	78261075	Pi 24025 DN PS 16	PS 16		4020
	78261083	Pi 25025 DN PS 25	PS 25		4020
	77940646	Pi 71025 DN PS vst 3	PS vst 3	210	3090
	77960115	Pi 72025 DN PS vst 6	PS vst 6		3090
	77925696	Pi 73025 DN PS vst 10	PS vst 10		3090
	78269813	Pi 74025 DN PS vst 16	PS vst 16		3090
	78216186	Pi 75025 DN PS vst 25	PS vst 25		3090
400	78227522	Pi 21040 DN PS 3	PS 3	20	6770
	77960842	Pi 22040 DN PS 6	PS 6		6770
	77925621	Pi 23040 DN PS 10	PS 10		6770
	78261109	Pi 24040 DN PS 16	PS 16		6770
	78261117	Pi 25040 DN PS 25	PS 25		6770
	77940653	Pi 71040 DN PS vst 3	PSvst 3	210	5240
	77960107	Pi 72040 DN PS vst 6	PS vst 6		5240
	77930829	Pi 73040 DN PS vst 10	PS vst 10		5240
	78269821	Pi 74040 DN PS vst 16	PS vst 16		5240
	78260903	Pi 75040 DN PS vst 25	PS vst 25		5240

8. Technische Daten

Bauart:	Filter für Leitungseinbau Einlass seitlich; Auslass wahlweise seitl. o. oben
Nennndruck:	400 bar
Prüfdruck:	520 bar
Temperaturbereich:	-10 °C bis +120 °C (andere Temperaturbereiche auf Anfrage)
Öffnungsdruck Bypass:	Δp 7 bar \pm 10 %
Material Filterkopf:	GGG
Material Filtergehäuse:	St
Material Dichtungen:	NBR/PTFE
Schaltdruck des Wartungsanzeigers:	Δp 5 bar \pm 10 %
Elektrische Daten des Wartungsanzeigers:	
Spannung max.:	250 V AC/200 V DC
Schaltstrom max.:	1 A
Schaltleistung:	70 W
Schutzart:	IP 65 in gestecktem und gesicherten Zustand
Kontaktart:	Schließer/Öffner
Kabeldurchführung:	M20x1,5

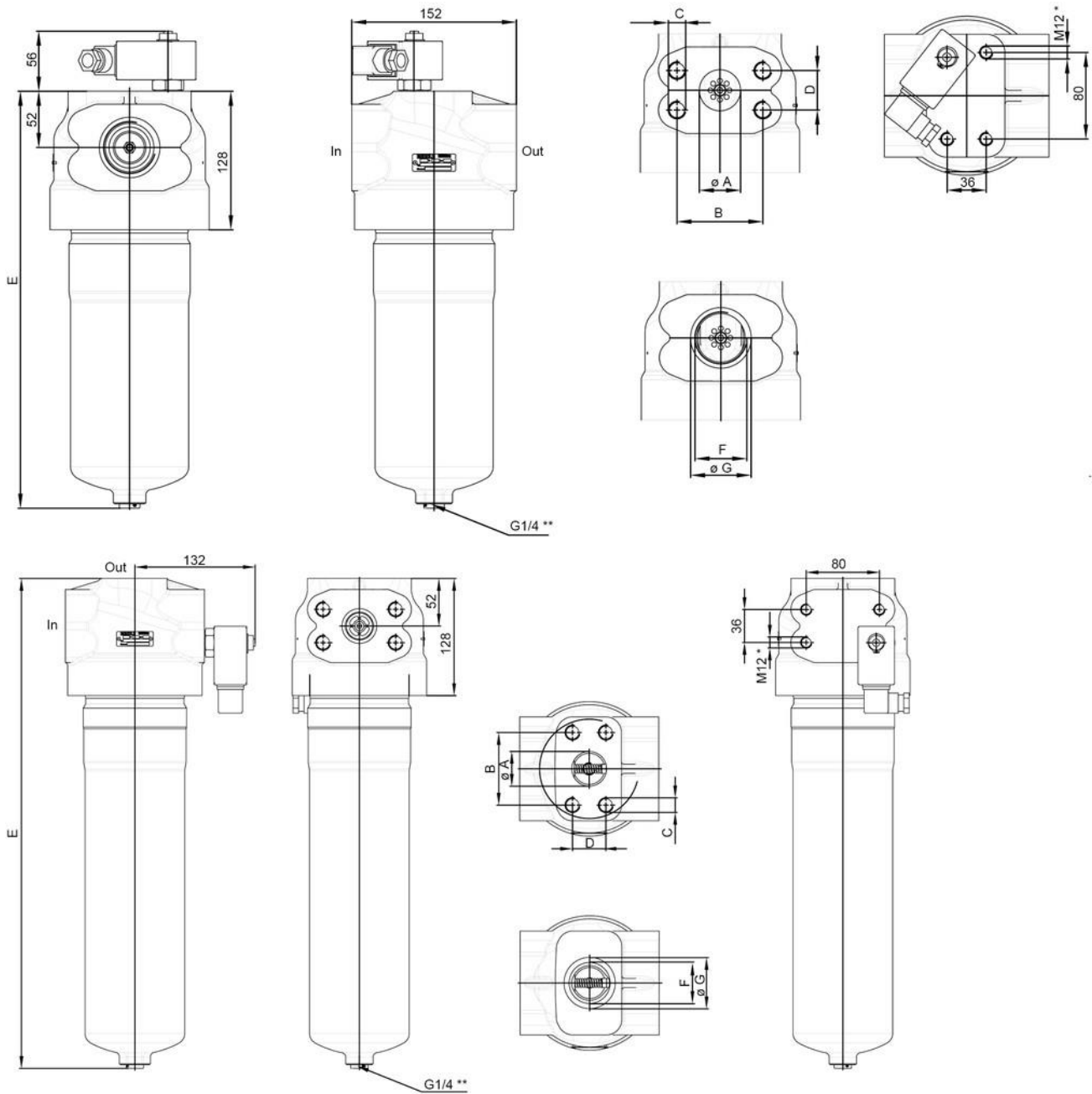
Durch Umstecken des elektrischen Schalteiles um 180° kann die Schaltfunktion geändert werden (Öffner oder Schließer). Lieferzustand ist Öffner. Bei Induktivität im Gleichstromkreis ist der Einsatz von Löschgliedern zu überprüfen. Weitere Angaben und weitere Ausführungen von Wartungsanzeigern enthält das Datenblatt Wartungsanzeiger.

Wir weisen darauf hin, dass es sich bei den angegebenen Werten um Durchschnittswerte handelt. Unsere Produkte werden ständig weiterentwickelt. Dabei können sich Werte, Maße und Gewichte ändern. Unsere Fachabteilung berät Sie gerne.

Bei Einsatz unserer Filter in Bereichen, die nach der EU-Richtlinie 94/9 EG (ATEX 95) einzustufen sind, empfehlen wir, sich mit uns abzusprechen. Die Standardausführung ist einsetzbar für Flüssigkeiten auf Mineralölbasis (entsprechend Fluide der Gruppe 2 der Richtlinie 97/23 EG Artikel 9). Bei Verwendung anderer Medien bitten wir um Rücksprache.

Technische Änderungen behalten wir uns vor.

9. Abmessungen



In = Einlass

Out = Auslass

* Gewindetiefe 17 mm

** NG 160 ohne Ablassschraube

Alle Abmessungen mit Ausnahme von "NG" in mm.

Typ	NG	E
Pi 422016/...	160	292
Pi 422025/...	250	385
Pi 422040/...	400	535

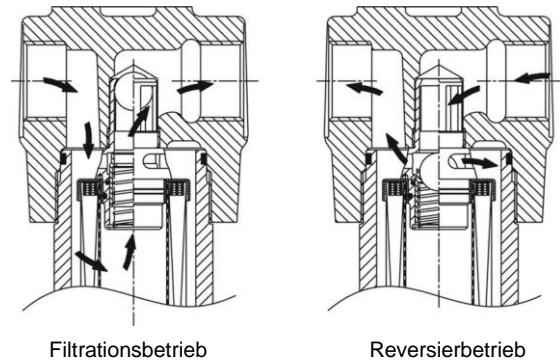
Alle Abmessungen mit Ausnahme von "F" in mm.

Anschluss	ø A	B	C	D	F	ø G
G1¼ *	-	-	-	-	1¼"	56
G1½	-	-	-	-	1½"	56
SAE1¼ *	32	66,6	M12	31,8	-	-
SAE1½	38	79,3	M16	36,8	-	-

* nur bei Ausführung Eingang seitlich/Ausgang oben

10. Sonderausführung mit Reversierventil

Normale Filter sind für den Durchfluß in nur eine Richtung konzipiert, Rückströmungen würden die Zerstörung des Filterelementes zur Folge haben. Bestimmte Anwendungen können jedoch die Durchströmung des Filters in beiden Richtungen erfordern. Für solche Einsatzfälle kann der Pi 4220 mit optionalem Reversierventil geliefert werden. Es ermöglicht die Durchströmung in beiden Richtungen, wobei jedoch nur in eine Richtung gefiltert wird. Im Reversierbetrieb erfolgt keine Filterung der Flüssigkeit. Das Reversierventil ist wahlweise mit oder ohne Bypassfunktion lieferbar.



11. Einbau-, Bedienungs- und Wartungsanleitung

11.1 Einbau des Filters

Beim Einbau des Filters muss darauf geachtet werden, dass die erforderliche Ausbauhöhe zum Herausnehmen des Filterelementes und des Filtergehäuses vorhanden ist. Der Filter sollte vorzugsweise mit dem Filtergehäuse nach unten eingebaut werden und darf nur in der angegebenen Durchflussrichtung durchströmt werden. Der Wartungsanzeiger muss gut sichtbar sein.

11.2 Anschluss des elektrischen Wartungsanzeigers

Der Anschluss der elektrischen Anzeige erfolgt über einen 2-poligen Gerätestecker nach DIN EN 175301-803, bei dem die Pole mit 1 und 2 bezeichnet sind. Das Oberteil je nach Wunsch als Schließer oder Öffner aufstecken.

11.3 Wann muss das Filterelement ausgetauscht werden?

1. Bei Filtern mit optischer und elektrischer Wartungsanzeige: Beim Anfahren in kaltem Zustand kann der rote Knopf der Anzeige herausspringen und es wird ein elektrisches Signal gegeben. Drücken Sie erst nach Erreichen der Betriebstemperatur den roten Knopf wieder hinein. Springt dieser sofort wieder heraus bzw. ist das elektrische Signal bei Betriebstemperatur nicht wieder erloschen, muss das Filterelement nach Schichtende gewechselt werden.
2. Bei Filtern ohne Wartungsanzeige: Das Filterelement sollte nach dem Probe- oder Spüllauf der Anlage ausgewechselt werden. Danach sind die Anweisungen des Anlagenherstellers zu beachten.
3. Achten Sie immer darauf, dass Sie Original Filtration Group Ersatzelemente auf Lager haben. Einweegelemente (PS) lassen sich nicht reinigen.

11.4 Elementwechsel

1. Anlage abstellen und Filter druckseitig entlasten.
2. Bei Filtern der Nenngrößen 250 und 400 Ablassschraube öffnen und Filtergehäuse entleeren.
3. Schrauben Sie das Filtergehäuse durch Linksdrehung ab. Reinigen Sie das Filtergehäuse in einem geeigneten Medium.
4. Entfernen Sie das Filterelement durch leichtes Hin- und Herbewegen nach unten.
5. Überprüfen Sie den O-Ring und Stützring im Filtergehäuse auf Beschädigungen. Falls notwendig, sind diese zu erneuern.
6. Überprüfen Sie, ob die Bestellnummer auf dem Ersatzelement mit der Bestellnummer auf dem Typenschild des Filters übereinstimmt.
Um beim Austausch eine Verschmutzung des Elementes zu vermeiden, öffnen Sie zunächst die Plastikhülle. Dann schieben sie das Element über das Aufnahmestück im Filterkopf, wobei die Plastikhülle als Schutz dient. Jetzt kann die Plastikhülle komplett entfernt werden.
7. Gewinde des Filtergehäuses leicht einölen und in den Filterkopf einschrauben. Maximales Anzugsmoment bei NG 160 bis 400 = 100 Nm.
8. Dichtungen der Ablassschraube auf Verschmutzung prüfen und falls erforderlich reinigen. Anzugsmoment der Ablassschraube 30 Nm.

12. Ersatzteilliste

Bestellnummern für Ersatzteile		
Position	Bezeichnung	Bestellnummer
① - ②	Dichtungssatz	
	NBR	78383838
	FPM	78383846
	EPDM	78383853
③	Wartungsanzeiger	
	Optisch PiS 3093/5	77669914
	Elektrisch PiS 3092/5	77669864
	Nur elektrisches Oberteil	77536550
④	Dichtungssatz für Wartungsanzeiger	
	NBR	77760275
	FPM	77760283
	EPDM	77760291

