

## Hochdruckfilter

### Pi 4230

Nennndruck 315 bar, Nenngröße 160 bis 400  
nach DIN 24550

#### 1. Kurzdarstellung

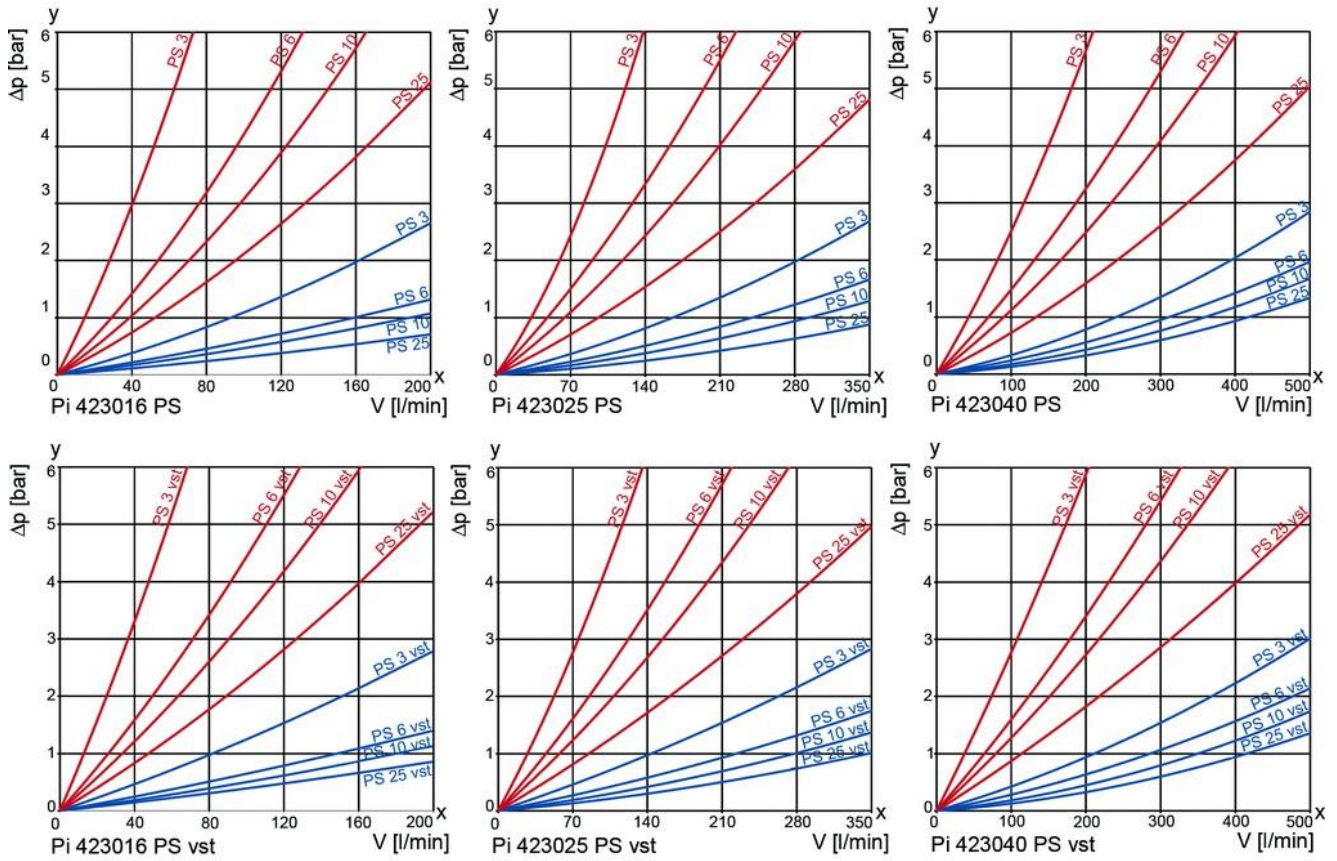
##### Leistungsfähige Filter für moderne Hydraulikanlagen

- Baukastensystem für optimale Filterauswahl
- Geringer Platzbedarf durch kompakte Bauweise
- Minimaler Druckverlust durch strömungsgünstige Gestaltung der Bauteile
- Optische/elektrische/elektronische Wartungsanzeige
- Servicefreundliche Handhabung
- Nach oben entnehmbare Filterelemente
- Ausgestattet mit hocheffizienten PS Filterelementen
- Garantierte Abscheideraten gemäß Multipass-Test nach ISO 16889
- Hohe Differenzdruckstabilität und Schmutzaufnahmekapazität der Elemente
- Weltweiter Vertrieb



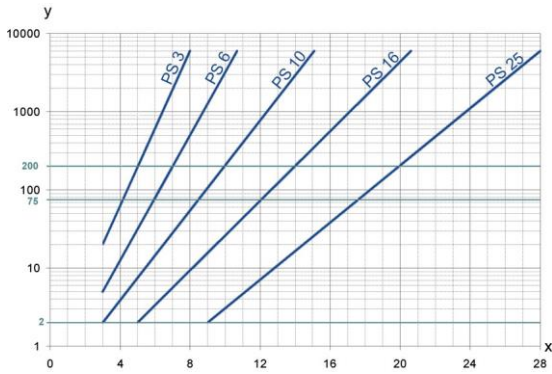
## 2. Leistungskurven Komplettfilter

190 mm<sup>2</sup>/s  
33 mm<sup>2</sup>/s



y = Differenzdruck  $\Delta p$  [bar]  
x = Volumenstrom  $V$  [l/min]

### 3. Abscheidegrad-Kennlinien



y = Beta-Wert  
x = Partikelgröße [µm]

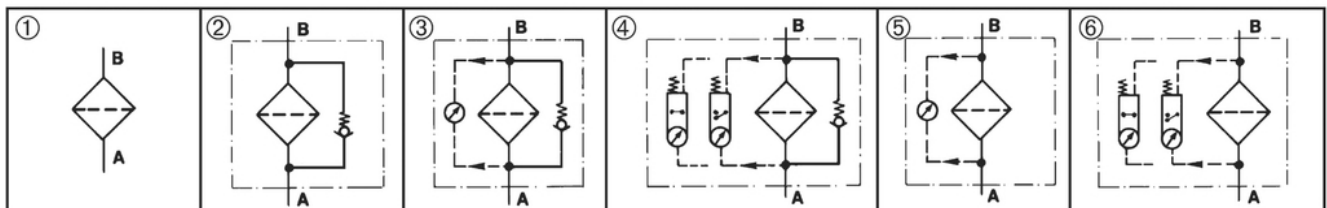
ermittelt aus Multipass-Messungen (ISO 16889)  
Kalibrierung nach ISO 11171 (NIST)

### 5. Qualitätssicherung

Filtration Group Filter und Filterelemente werden nach folgenden internationalen Normen hergestellt bzw. getestet:

Norm	Titel
DIN ISO 2941	Fluidtechnik-Hydraulik Filterelemente, Kollaps-, Berstdruckprüfung
DIN ISO 2942	Fluidtechnik-Hydraulik Filterelemente, Nachweis der einwandfreien Fertigungsqualität
DIN ISO 2943	Fluidtechnik-Filterelemente, Nachweis der Verträglichkeit mit der Druckflüssigkeit
DIN ISO 3723	Fluidtechnik-Hydraulik Filterelemente, Verfahren zur Prüfung der Endscheibenbelastung
DIN ISO 3724	Fluidtechnik-Filterelemente, Nachweis der Durchfluss-Ermüdungseigenschaften
ISO 3968	Hydraulic fluid power-filters-evaluation of pressure drop versus flow characteristics
ISO 10771.1	Fatigue pressure testing of metal containing envelopes in hydraulic fluid applications
ISO 16889	Hydraulic fluid power filters-multipass method for evaluation filtration performance of a filter element

### 6. Sinnbilder



### 4. Filterleistungsdaten

gemessen nach ISO 16889 (Multipass-Test)

PS Elemente mit  
max. Δ p 20 bar

PS 3  $\beta_{5(C)} \geq 200$   
PS 6  $\beta_{7(C)} \geq 200$   
PS 10  $\beta_{10(C)} \geq 200$   
PS 25  $\beta_{20(C)} \geq 200$

bis 10 bar Differenzdruck

PS vst Elemente mit  
max. Δ p 210 bar

PS vst 3  $\beta_{5(C)} \geq 200$   
PS vst 6  $\beta_{7(C)} \geq 200$   
PS vst 10  $\beta_{10(C)} \geq 200$   
PS vst 25  $\beta_{20(C)} \geq 200$

bis 20 bar Differenzdruck

## 7. Bestellnummern

Bestellbeispiel für Filter:

1. Filtergehäuse	2. Filterelement
V = 250 l/min, elektrische Wartungsanzeige Typenbezeichnung: Pi 423025-015 Bestellnummer: 70382542	PS vst 3 Typenbezeichnung: Pi 71025 DN PS vst 3 Bestellnummer 77940646

7.1 Gehäuseausführung										
Nenngröße NG [l/min]	Bestellnummer Gewindeführung	Typenbezeichnung Gewindeführung	Bestellnummer Flanschführung	Typenbezeichnung Flanschführung	①	②	③	④	⑤	⑥
					mit Bohrung für Anzeige	mit Bypass und Bohrung für Anzeige	mit Bypass und opt. Anzeige	mit Bypass und opt./ elektr. Anzeige	mit opt. Anzeige	mit opt./ elektr. Anzeige
160	70382531	Pi 423016-010	70382566	Pi 423016-010 FL						
	70382532	Pi 423016-011	70382567	Pi 423016-011 FL						
	70382533	Pi 423016-012	70382568	Pi 423016-012 FL						
	70382534	Pi 423016-013	70382569	Pi 423016-013 FL						
	70382535	Pi 423016-014	70382570	Pi 423016-014 FL						
	70382536	Pi 423016-015	70382571	Pi 423016-015 FL						
250	70382537	Pi 423025-010	70382572	Pi 423025-010 FL						
	70382538	Pi 423025-011	70382573	Pi 423025-011 FL						
	70382539	Pi 423025-012	70382574	Pi 423025-012 FL						
	70382540	Pi 423025-013	70382575	Pi 423025-013 FL						
	70382541	Pi 423025-014	70382576	Pi 423025-014 FL						
	70382542	Pi 423025-015	70382577	Pi 423025-015 FL						
400	70382543	Pi 423040-010	70382578	Pi 423040-010 FL						
	70382544	Pi 423040-011	70382579	Pi 423040-011 FL						
	70382545	Pi 423040-012	70382580	Pi 423040-012 FL						
	70382546	Pi 423040-013	70382581	Pi 423040-013 FL						
	70382547	Pi 423040-014	70382582	Pi 423040-014 FL						
	70382548	Pi 423040-015	70382583	Pi 423040-015 FL						

Bei Verwendung von Filtern ohne Bypass muss sichergestellt sein, dass der max.  $\Delta p$  des Filterelementes nicht überschritten wird.

## 7.2 Filterelemente\*

Nenngröße NG [l/min]	Bestell- nummer	Typen- bezeichnung	Filterwerkstoff	max. $\Delta p$ [bar]	Filterfläche [cm <sup>2</sup> ]
160	78261034	Pi 21016 DN PS 3	PS 3	20	2530
	77960826	Pi 22016 DN PS 6	PS 6		2530
	77925605	Pi 23016 DN PS 10	PS 10		2530
	78261042	Pi 24016 DN PS 16	PS 16		2530
	78261059	Pi 25016 DN PS 25	PS 25		2530
	77940638	Pi 71016 DN PS vst 3	PS vst 3	210	1885
	77960123	Pi 72016 DN PS vst 6	PS vst 6		1885
	77925688	Pi 73016 DN PS vst 10	PS vst 10		1885
	78269797	Pi 74016 DN PS vst 16	PS vst 16		1885
	78216178	Pi 75016 DN PS vst 25	PS vst 25		1885
250	78227514	Pi 21025 DN PS 3	PS 3	20	4020
	77960834	Pi 22025 DN PS 6	PS 6		4020
	77925613	Pi 23025 DN PS 10	PS 10		4020
	78261075	Pi 24025 DN PS 16	PS 16		4020
	78261083	Pi 25025 DN PS 25	PS 25		4020
	77940646	Pi 71025 DN PS vst 3	PS vst 3	210	3090
	77960115	Pi 72025 DN PS vst 6	PS vst 6		3090
	77925696	Pi 73025 DN PS vst 10	PS vst 10		3090
	78269813	Pi 74025 DN PS vst 16	PS vst 16		3090
	78216186	Pi 75025 DN PS vst 25	PS vst 25		3090
400	78227522	Pi 21040 DN PS 3	PS 3	20	6770
	77960842	Pi 22040 DN PS 6	PS 6		6770
	77925621	Pi 23040 DN PS 10	PS 10		6770
	78261109	Pi 24040 DN PS 16	PS 16		6770
	78261117	Pi 25040 DN PS 25	PS 25		6770
	77940653	Pi 71040 DN PS vst 3	PS vst 3	210	5240
	77960107	Pi 72040 DN PS vst 6	PS vst 6		5240
	77930829	Pi 73040 DN PS vst 10	PS vst 10		5240
	78269821	Pi 74040 DN PS vst 16	PS vst 16		5240
	78260903	Pi 75040 DN PS vst 25	PS vst 25		5240

\* andere Elementausführungen auf Anfrage

## 8. Technische Daten

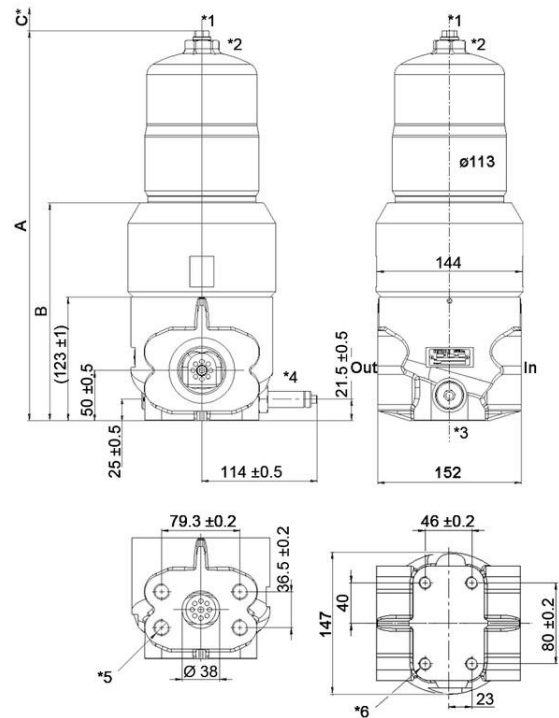
Bauart:	Filter für Leitungseinbau
Nenndruck:	315 bar
Prüfdruck:	410 bar
Temperaturbereich:	-10 °C bis +120 °C (andere Temperaturbereiche auf Anfrage)
Öffnungsdruck Bypass:	$\Delta p$ 7 bar $\pm$ 10 %
Material Filterkopf:	GGG
Material Filtergehäuse:	St
Material Dichtungen:	NBR/PTFE/Cu
Schaltdruck des opt./elektr.	
Wartungsanzeigers:	$\Delta p$ 5 bar $\pm$ 10 %
Elektrische Daten des Wartungsanzeigers:	
Spannung max.:	250 V AC/200 V DC
Schaltstrom max.:	1 A
Schaltleistung:	70 W
Schutzart:	IP 65 in gestecktem und gesichertem Zustand
Kontaktart:	Schließer/Öffner
Kabeldurchführung:	M20x1,5

Durch Umstecken des elektrischen Schaltteiles um 180° kann die Schaltfunktion geändert werden (Öffner oder Schließer). Lieferzustand ist Öffner. Bei Induktivität im Gleichstromkreis ist der Einsatz von Löschieltern zu überprüfen. Weitere Angaben und weitere Ausführungen von Wartungsanzeigern enthält das Datenblatt Wartungsanzeiger.

Wir weisen darauf hin, dass es sich bei den angegebenen Werten um Durchschnittswerte handelt. Unsere Produkte werden ständig weiterentwickelt. Dabei können sich Werte, Maße und Gewichte ändern. Unsere Fachabteilung berät Sie gerne.

Bei Einsatz unserer Filter in Bereichen, die nach der EU-Richtlinie 94/9 EG (ATEX 95) einzustufen sind, empfehlen wir, sich mit uns abzusprechen. Die Standardausführung ist einsetzbar für Flüssigkeiten auf Mineralölbasis (entsprechend Fluide der Gruppe 2 der Richtlinie 97/23 EG Artikel 9). Bei Verwendung anderer Medien bitten wir um Rücksprache.

Technische Änderungen behalten wir uns vor.



DN 38 entsprechend SAE 1½" 6000 psi  
Flansche, Schrauben und Dichtungen sind nicht im Lieferumfang enthalten!

- \* = Mindestausbauhöhe
- In = Einlass
- Out = Auslass
- \*1 = Entlüftung G¼
- \*2 = SW 30
- \*3 = Ablass G½
- \*4 = optischer Wartungsanzeiger
- \*5 = Flanschbohrungen 4x M16, 20 mm tief
- \*6 = Befestigungsbohrungen 4x M12, 17 mm tief

## 9. Abmessungen

Alle Abmessungen mit Ausnahme von Anschluss "G..." in mm.

Typ	Anschluss	A $\pm$ 5	B $\pm$ 2	C
Pi 423016	G1½	299	-	180
Pi 423016 FL	DN 38			
Pi 423025	G1½	386	224	180
Pi 423025 FL	DN 38			
Pi 423040	G1½	538	376	300
Pi 423040 FL	DN 38			

## 10. Einbau -, Bedienungs- und Wartungsanleitung

### 10.1 Einbau des Filters

Beim Einbau des Filters muss darauf geachtet werden, dass die erforderliche Ausbauhöhe zum Herausnehmen des Filterelementes und des Filtergehäuses vorhanden ist. Der Filter sollte vorzugsweise mit dem Filtergehäuse nach oben eingebaut werden und darf nur in der angegebenen Durchflussrichtung durchströmt werden.

Der Wartungsanzeiger muss gut sichtbar sein.

### 10.2 Anschluss des elektrischen Wartungsanzeigers

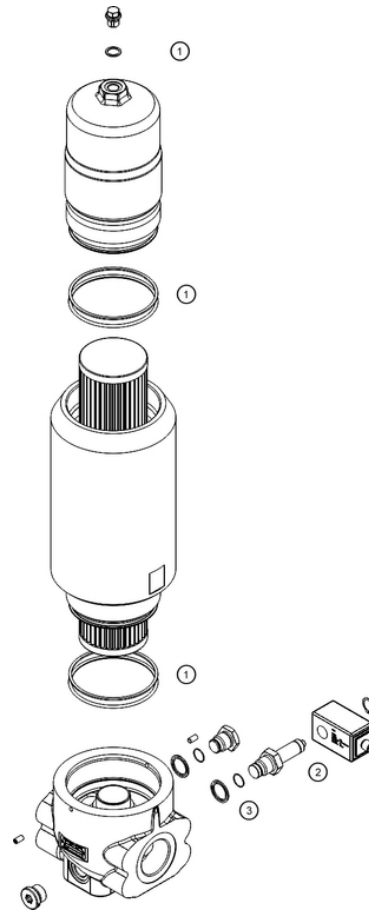
Der Anschluss der elektrischen Anzeige erfolgt über einen 2-poligen Gerätestecker nach DIN EN 175301-803, bei dem die Pole mit 1 und 2 bezeichnet sind. Das Oberteil je nach Wunsch als Schließer oder Öffner aufstecken.

### 10.3 Wann muss das Filterelement ausgetauscht werden?

1. Bei Filtern mit optischer und elektrischer Wartungsanzeige: Beim Anfahren in kaltem Zustand kann in Folge hoher Viskosität der rote Knopf der Anzeige herausspringen, und es wird ein elektrisches Signal gegeben. Drücken Sie erst nach Erreichen der Betriebstemperatur den roten Knopf wieder hinein. Springt er sofort wieder heraus bzw. ist das elektrische Signal bei Betriebstemperatur nicht wieder erloschen, muss das Filterelement nach Schichtende gewechselt werden.
2. Bei Filtern ohne Wartungsanzeige: Das Filterelement sollte nach dem Probe- oder Spüllauf der Anlage ausgewechselt werden. Danach sind die Anweisungen des Anlagenherstellers zu beachten.
3. Achten Sie immer darauf, dass Sie Original Filtration Group Ersatzelemente auf Lager haben. Einweegelemente (PS) lassen sich nicht reinigen.

### 10.4 Elementwechsel

1. Anlage abstellen und Filter druckseitig entlasten.
2. Entlüftungs- und Ablassschraube öffnen und Filtergehäuse entleeren.
3. Schrauben Sie das Filtergehäuse durch Linksdrehung ab. Reinigen Sie das Filtergehäuse in einem geeigneten Medium.
4. Entfernen Sie das Filterelement durch leichtes Hin- und Herbewegen nach oben.
5. Überprüfen Sie den O-Ring und Stützring in dem Filtergehäuse auf Beschädigungen. Falls notwendig, sind diese zu erneuern.
6. Überprüfen Sie, ob die Bestellnummer auf dem Ersatzelement mit der Bestellnummer auf dem Schild des Filters übereinstimmt. Um beim Austausch eine Verschmutzung des Elementes zu vermeiden, öffnen Sie zunächst die Plastikhülle. Dann schieben Sie das Element über das Aufnahmestück im Filterkopf, wobei die Plastikhülle als Schutz dient. Jetzt kann die Plastikhülle entfernt werden.
7. Gewinde des Filtergehäuses leicht einölen und in den Filterkopf einschrauben. Maximales Anzugsmoment bei NG 40 bis 100 = 60 Nm, bei NG 160 bis 400 = 100 Nm.
8. Dichtungen der Entlüftungs- und Ablassschraube auf Verschmutzung prüfen und falls erforderlich reinigen. Filtergehäuse an der Entlüftungsschraube im drucklosen Zustand entlüften. Anzugsmoment der Entlüftungsschraube 30 Nm. Anzugsmoment der Ablassschraube 110 Nm.



## 11. Ersatzteilliste

Bestellnummern für Ersatzteile		
Position	Bezeichnung	Bestellnummer
①	Dichtungssatz	
	NBR	70382630
	FPM	70382632
	EPDM	70382634
②	Wartungsanzeiger	
	Optisch PiS 3093/5	77669914
	Elektrisch PiS 3092/5	77669864
	Nur elektrisches Oberteil	77536550
③	Dichtungssatz für Wartungsanzeiger	
	NBR	77760275
	FPM	77760283
	EPDM	77760291

Filtration Group GmbH  
Schleifbachweg 45  
74613 Öhringen  
Telefon 07941 6466-0  
Telefax 07941 6466-429  
fm.de.sales@filtrationgroup.com  
www.fluid.filtrationgroup.com  
70382797.06/2019  
[Hochdruckfilter Pi 4230 NG 160-400](#)