

Wartungsanzeiger

1. Kurzdarstellung

Filterelemente sind nur dann wirtschaftlich eingesetzt, wenn ihre Schmutzaufnahmekapazität voll ausgenutzt wird. Dies gewährleistet der Einsatz von Filtergehäusen mit Wartungsanzeigern.

Filtration Group stellt Wartungsanzeiger in folgenden Ausführungen her:

- Differenzdruckanzeiger
- Staudruckanzeiger/Druckschalter/Manometer
- Unterdruckschalter/-anzeiger/-manometer

Bei jedem Filterelement reduziert sich durch die Ansammlung von Schmutzpartikeln die Anzahl der freien Poren oder anders ausgedrückt: Dem Flüssigkeitsstrom steht immer weniger freier Querschnitt zur Verfügung. Dadurch entsteht vor dem Element (Schmutzseite) ein Druckanstieg.

In Druckfiltern mißt man den Druck vor und nach dem Filterelement (Differenzdruck). In Rücklauffiltern den Staudruck, da nach dem Element je nach Behälterkonstruktion annähernd atmosphärischer Druck herrscht. In Saugfiltern misst man den Unterdruck nach dem Filterelement.

Innerhalb des Wartungsanzeigers wird jede Druckänderung über Kolben als Wegänderung aufgenommen. Gegen die Kraft einer Feder wird im Innern des Wartungsanzeigers ein Kolben mit aufgesetztem Magnet bewegt. Im äußeren Teil ist im Anzeigenknopf ebenfalls ein gleichgepolter Magnet befestigt.

Je näher sich die Polfelder kommen, um so größer wird die Kraft, mit der sich die Magnete abstoßen, bis schließlich der rote Anzeigenknopf herausspringt. Dieser bleibt so lange sichtbar, bis er bei der Kontrolle - die bei betriebswarmer Anlage erfolgen soll -

wieder hineingedrückt wird (Check-Funktion). Springt der Knopf bei dieser Kontrolle sofort wieder heraus, muss spätestens bei Schichtende das Filterelement gewechselt werden.

Diese rein optische Funktionsanzeige kann mit verschiedenen Oberteilen zur Schaltung elektrischer Signale ausgestattet werden. Dazu wird auf das optische Teil ein elektrisches Oberteil gesteckt. In diesem Oberteil sind alle elektrischen Schaltteile gekapselt untergebracht.

- Optische und elektrische Anzeige mit Check-Funktion
- Schließer/Öffner-Kombination serienmäßig
- Elektrische Funktion einfach nachrüstbar
- 2-Punkt-Anzeige bei 75 % und 100 % auf Wunsch
- Signalunterdrückung bis ca. 30 °C auf Wunsch
- Robuste, bypassfreie Konstruktion
- Optimale Elementausnutzung
- Weltweiter Vertrieb



2. Differenzdruckanzeiger

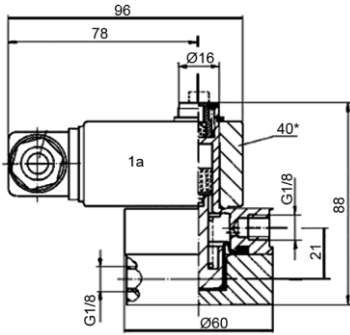


Abb. 1

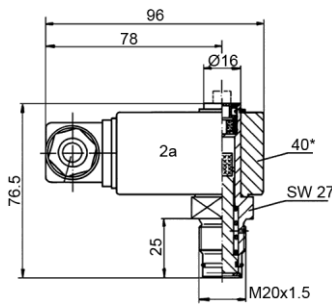


Abb. 2

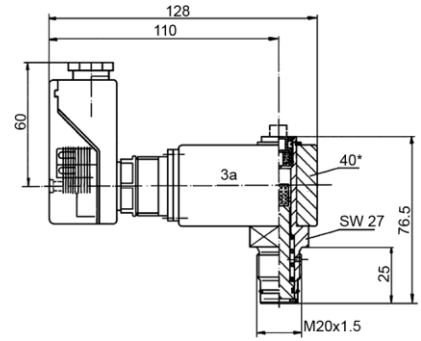


Abb. 3

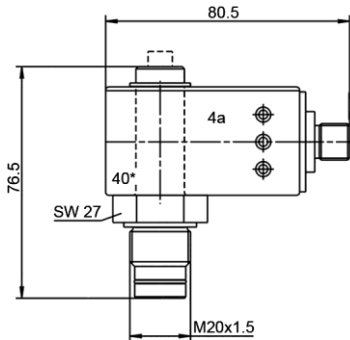


Abb. 4

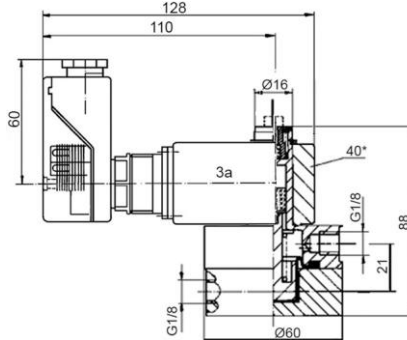


Abb. 15

40* = 40 mm breit

Differenzdruckanzeiger									
Nenn- druck [bar]	Temperatur [°C]	Typen- be- zeichnung	Bestell- nummer	Schalt- druck [bar]	Anzeige- art	Kontakt- art*	Abb.	Werkstoff Unterteil	Werkstoff Oberteil
10	-30 - +120	PiS 3087	77738990	1,2	opt.	-	1	Al	PA 6
		PiS 3086	77737513		opt./elektr.	1	1 + 1a		
		PiS 3104	78236994		opt./elektr.	4	1 + 3a (15)		
160	-30 - +120	PiS 3097	70328693	1,25	opt./elektr.	1	2 + 2a	Al	PA 6
160	-30 - +120	PiS 3098	77669971	2,2	opt.	-	2	Al	PA 6
		PiS 3097	77669948		opt./elektr.	1	2 + 2a		
		PiS 3116	78308074		opt./elektr.	3	2 + 2a		
160	-30 - +120	PiS 3119	78309122	1,7/2,2	opt./elektr.	2	2 + 2a	Al	PA 6
		PiS 3012	78308454		opt./elektr.	4	3 + 3a		
		PiS 3131	79760869		opt./elektr.	5	3 + 3a		
		PiS 3141	79761859		opt./elektr.	6	3 + 3a		
		PiS 3151	79761909		opt./elektr.	8	4 + 4a		
		PiS 3154	76300339		opt./elektr.	9	4 + 4a		
160	-30 - +120	PiS 3098	77938582	3,5	opt.	-	2	Al	PA 6
		PiS 3097	78236648		opt./elektr.	1	2 + 2a		
160	-30 - +120	PiS 3098	77669989	5,0	opt.	-	2	Al	PA 6
		PiS 3097	77669955		opt./elektr.	1	2 + 2a		
		PiS 3116	78308082		opt./elektr.	3	2 + 2a		
160	-30 - +120	PiS 3119	78309130	3,7/5,0	opt./elektr.	2	2 + 2a	Al	PA 6
		PiS 3012	78308447		opt./elektr.	4	3 + 3a		
		PiS 3157	76326714		opt./elektr.	11	4 + 4a		
		PiS 3131	79760877		opt./elektr.	5	3 + 3a		
		PiS 3141	79761867		opt./elektr.	6	3 + 3a		
		PiS 3151	79761917		opt./elektr.	8	4 + 4a		
PiS 3154	76300321	opt./elektr.	9	4 + 4a					

Differenzdruckanzeiger									
Nenn- druck [bar]	Temperatur [°C]	Typen- be- zeichnung	Bestell- nummer	Schalt- druck [bar]	Anzeige- art	Kontakt- art*	Abb.	Werkstoff Unterteil	Werkstoff Oberteil
400	-30 - +120	PiS 3093	77669898	2,2	opt.	-	2	CuZn	PA 6
		PiS 3092	77669856		opt./elektr.	1	2 + 2a		
		PiS 3115	78308041		opt./elektr.	3	2 + 2a		
400	-30 - +120	PiS 3105	77970387	1,7/2,2	opt./elektr.	2	2 + 2a	CuZn	PA 6
		PiS 3102	77942139		opt./elektr.	4	3 + 3a		
		PiS 3132	79760919		opt./elektr.	5	3 + 3a		
		PiS 3142	79761875		opt./elektr.	6	3 + 3a		
		PiS 3152	79761925		opt./elektr.	8	4 + 4a		
		PiS 3155	76300354		opt./elektr.	9	4 + 4a		
		PiS 3158	76326722		opt./elektr.	11	4 + 4a		
400	-30 - +120	PiS 3093	77669914	5,0	opt.	-	2	CuZn	PA 6
		PiS 3092	77669864		opt./elektr.	1	2 + 2a		
		PiS 3115	78308058		opt./elektr.	3	2 + 2a		
		PiS 3115 M12	79764010		opt./elektr.	10	4 + 4a		
400	-30 - +120	PiS 3105	77970395	3,7/5,0	opt./elektr.	2	2 + 2a	CuZn	PA 6
		PiS 3102	77942147		opt./elektr.	4	3 + 3a		
		PiS 3155	76300362		opt./elektr.	9	4 + 4a		
		PiS 3132	79760919		opt./elektr.	5	3 + 3a		
		PiS 3142	79761883		opt./elektr.	6	3 + 3a		
		PiS 3152	79761933		opt./elektr.	8	4 + 4a		
		PiS 3158	76326730		opt./elektr.	11	4 + 4a		
400	-30 - +120	PiS 3093	77669880	8	opt.	-	2	CuZn	PA 6
		PiS 3092	77669872		opt./elektr.	1	2 + 2a		
		PiS 3115	78308066		opt./elektr.	3	2 + 2a		
450	-30 - +120	PiS 3193	77844061	2,2	opt.	-	2	1.4301	PA 6
		PiS 3192	78308488		opt./elektr.	1	2 + 2a		
		PiS 3110	79353574		opt./elektr.	7	3 + 3a		
450	-30 - +120	PiS 3193	78308538	5,0	opt.	-	2	1.4301	PA 6
		PiS 3192	78308546		opt./elektr.	1	2 + 2a		
		PiS 3110	79353582		elektr.	7	3 + 3a		

*Kontaktart

- 1 Schließer/Öffner 1 Schaltpunkt; Leitungsdose DIN EN 175301-803; max. 250 V AC/200 V DC; max. 1 A
- 2 Öffner 2 Schaltpunkte; Leitungsdose DIN EN 175301-803; max. 150 V; max. 1 A
- 3 Wechsler 1 Schaltpunkt; Leitungsdose DIN EN 175301-803; max. 150 V; max. 1 A
- 4 Wechsler; 2 Schaltpunkte; LED; Mercedes Benz Norm DBL 9666 EA; Leitungsdose DIN EN 175201-804; max. 10-30 V; max. 1 A
- 5 Wechsler; 2 Schaltpunkte; LED; Signalunterdrückung; Zeitverzögerung; Leitungsdose DIN EN 175201-804; 10-30 V; max. 1 A
- 6 Wechsler; 2 Schaltpunkte; LED; Signalunterdrückung; Leitungsdose DIN EN 175201-804; 10-30 V; max. 1 A
- 7 Analogsignal 4-20 mA; 2 Schaltpunkte; LED; Signal Kaltstart; Leitungsdose DIN EN 175201-804; 24 V; max. 1 A
- 8 Schließer/Öffner; 2 Schaltpunkte; LED; Signalunterdrückung; Rundsteckverbindung M12x1; 10-30 V; max. 1 A
- 9 Schließer/Öffner; 2 Schaltpunkte; LED; Rundsteckverbindung M12x1; 10-30 V; max. 1 A
- 10 Wechsler 1 Schaltpunkt; Rundsteckverbindung M12x1; 150 V; max. 1 A
- 11 Öffner/Öffner 2 Schaltpunkte; LED; Rundsteckverbindung M12x1; 150 V; max. 1 A

3. Staudruckanzeiger/Druckschalter

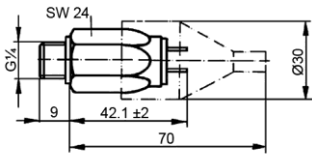


Abb. 5

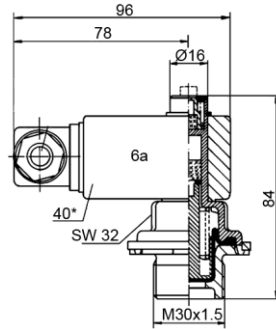


Abb. 6

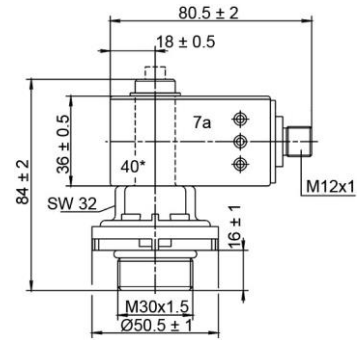


Abb. 7

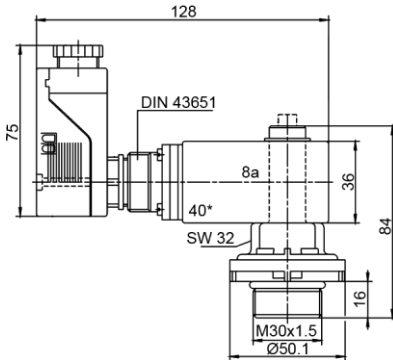


Abb. 8

40* = 40 mm breit

Staudruckanzeiger/Druckschalter									
Nenn- druck [bar]	Temperatur [°C]	Typen- be- zeichnung	Bestell- nummer	Schalt- druck [bar]	Anzeige- art	Kontakt- art*	Abb.	Werkstoff Unterteil	Werkstoff Oberteil
10	-10 - +80	PiS 3084	77669781	1,2	opt.	-	6	PA 66	PA 6
		PiS 3085	77669807		opt./elektr.	1	6 + 6a		
		PiS 3125	78308033		opt./elektr.	3	6 + 6a		
10	-10 - +80	PiS 3106	78309155	0,9/1,2	opt./elektr.	2	6 + 6a	PA 66	PA 6
		PiS 3103	77942170		opt./elektr.	4	8 + 8a		
10	-10 - +80	PiS 3084	77737802	2,2	opt.	-	6	PA 66	PA 6
		PiS 3085	77738032		opt./elektr.	1	6 + 6a		
		PiS 3125	78308108		opt./elektr.	3	6 + 6a		
		PiS 3125 M12	79764747		opt./elektr.	10	7 + 7a		
10	-10 - +80	PiS 3156	76300370	1,7/2,2	opt./elektr.	9	7 + 7a	PA 66	PA 6
		PiS 3159	76326748		opt./elektr.	11	7 + 7a		
		PiS 3143	79761891		opt./elektr.	6	8 + 8a		
		PiS 3153	79761941		opt./elektr.	8	7 + 7a		
		PiS 3133	79760927		opt./elektr.	5	6 + 3a		
		PiS 3106	78308850		opt./elektr.	2	6 + 6a		
		PiS 3103	77970429		opt./elektr.	4	8 + 8a		
10	-25 - +85	DSS/1.2	77863814	1,2	elektr.	Schließer	5	Stahl verzinkt	wird mit Schutz- kappe geliefert
		DSO/1.2	77870587		elektr.	Öffner	5		
10	-25 - +85	DSS/2.2	77845845	2,2	elektr.	Schließer	5	Stahl verzinkt	wird mit Schutz- kappe geliefert
		DSO/2.2	77870595		elektr.	Öffner	5		
10	-25 - +85	DSS/5	77863822	5,0	elektr.	Schließer	5	Stahl verzinkt	wird mit Schutz- kappe geliefert
		DSO/5	77870603		elektr.	Öffner	5		

*Kontaktart

siehe Anmerkungen unter 2. Differenzdruckanzeiger

4. Unterdruck-/Druckmanometer

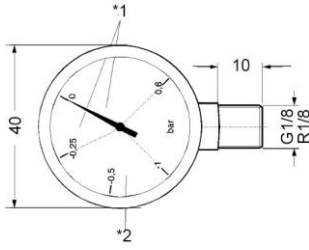


Abb. 9
*1 = Grünfeld/*2 = Rotfeld

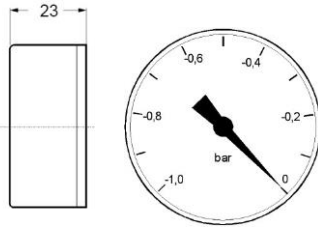


Abb. 10

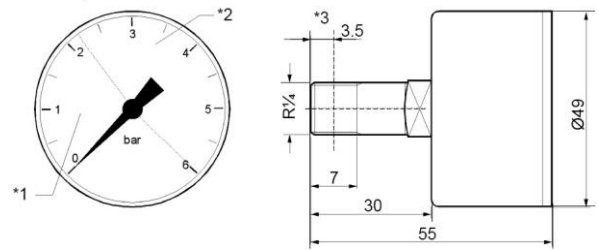


Abb. 11
*3 = Meßebene

Unterdruck-/Druckmanometer							
Nenngröße [NG]	Typenbezeichnung	Bestellnummer	Anzeigebereich [bar]	Anschlussgewinde	Abb.	Klasse	Zifferblatt
40	Unterdruckmanometer	76345763	-1 - +0,6	R1/8 konisch	9	min. 2,5	Rot-/Grünfeld
		77545908		G1/8	9		Trennlinie -0,25 bar
50	Druckmanometer	77617558	-1 - 0	R¼ konisch	10		weiß
50		78381998	0 - 6	R¼ konisch	11		Rot-/Grünfeld
							Trennlinie 2,2 bar

5. Unterdruckschalter

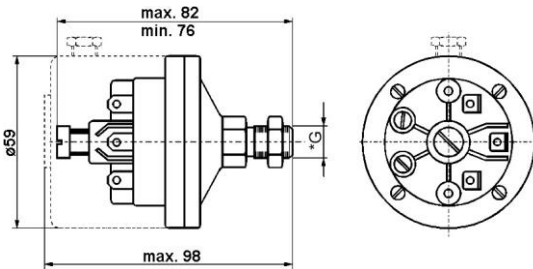


Abb. 12
*G = Anschluss

Unterdruckanzeiger									
Überdrucksicher bis [bar]	Temperatur [°C]	Typenbezeichnung	Bestellnummer	Schalt- druck [mbar]	Schalt- art	Abb.	Anschluss *G	Werkstoff Unterteil	Werkstoff Oberteil
0,5	-10 - +70	PiS 3070	77669690	-15 - -80	1poliger Umschalter, Schnapp- element	12	G¼	GD-AI	PA 6
1			77669724	-50 - -600			G1/8		

6. Unterdruckanzeiger/Luftfilter

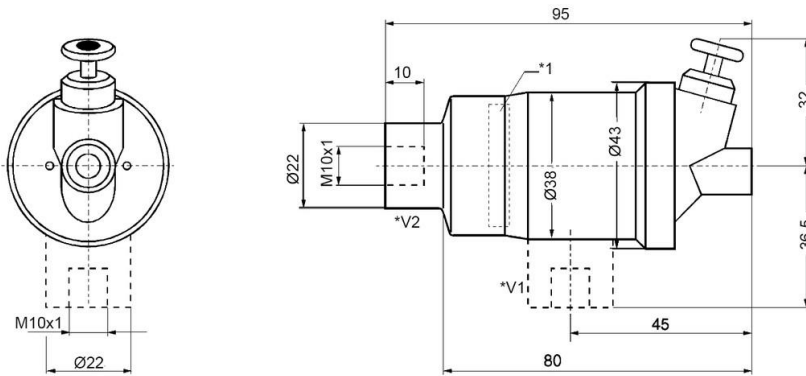


Abb. 14

*1 = Anzeige: Stellung des Kolbens bei Nennwert in mbar

*V1 = Ausführung 1

*V2 = Ausführung 2

Unterdruckanzeiger/Luftfilter						
Temperatur [°C]	Typenbezeichnung	Bestellnummer	Anzeigedruck ±10 % [mbar]	Anzeigeart	Abb.	Ausführung
-40 - +110	TB 745	78309056	-50	optisch	14	1
	TB 745/1	78309064	-50	selbstarretierend		2

7. Zubehör

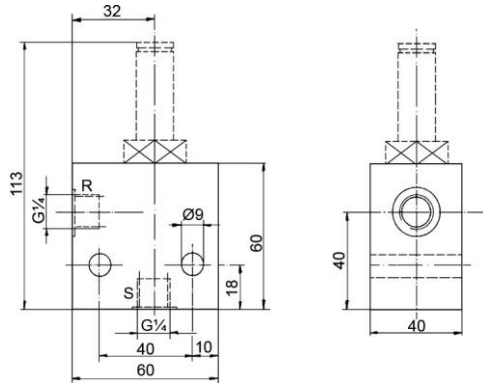
7.1 Dichtungssätze			
Typenbezeichnung	NBR	FPM	EPDM
	Bestellnummer		
PiS 3092, 3093, 3102, 3105, 3115, 3132, 3142, 3152, 3155, 3192, 3193, 3158	77760275	77760283	77760291
PiS 3012, 3097, 3098, 3116, 3119, 3131, 3141, 3151, 3154, 3157	77760309	77760317	77760325
PiS 3084, 3085, 3103, 3106, 3125, 3133, 3143, 3153, 3156, 3159	78383382	78383390	78383408
PiS 3086, 3087, 3104	77760242	77760259	-

7.2 Elektrische Nachrüstsätze/Ersatzteile	
Bezeichnung	Bestellnummer
Nachrüstsatz elektrisches Oberteil Schließer/Öffner für PiS 3084, 3087, 3093, 3098, 3193 (Kontaktart 1)	77536550
Leitungsdose mit Lampeneinsatz 12 - 230 V für elektrisches Oberteil Schließer (nach DIN EN 175301-803)	78307548
Nachrüstsatz elektrisches Oberteil Wechsler für PiS 3084, 3087, 3093, 3098, 3193 (Kontaktart 3)	78308017
Leitungsdose mit 2 LEDs 10 - 30 V für elektrisches Oberteil Wechsler (nach DIN EN 175301-803)	78308025

Bezeichnung	Bestellnummer
Nachrüstsatz elektr. Oberteil Wechsler M12x1 für PiS 3084, 3087, 3093, 3098, 3193 (Kontaktart 10)	79764036
Nachrüstsatz elektr. Oberteil 2SP-LED-M12x1-SU (Kontaktart 8) nur als Ersatzteil für 2-Schaltpunktanzeiger!	76116651
Nachrüstsatz elektr. Oberteil 2SP-LED-M12x1 (Kontaktart 9) nur als Ersatzteil für 2-Schaltpunktanzeiger!	76300412
Nachrüstsatz elektr. Oberteil W-2SP-LED-SU-VERZ (Kontaktart 5) nur als Ersatzteil für 2-Schaltpunktanzeiger!	79760943
Nachrüstsatz elektr. Oberteil W-2SP-LED-SU (Kontaktart 6) nur als Ersatzteil für 2-Schaltpunktanzeiger!	76118590
Nachrüstsatz elektr. Oberteil W-2SP/Ö-LED-M12x1 (Kontaktart 11) nur als Ersatzteil für 2-Schaltpunktanzeiger!	76326755
Nachrüstsatz elektr. Oberteil Öffner mit Signalunterdrückung PiS 3003	77765357
Nachrüstsatz elektr. Oberteil Schließer mit Signalunterdrückung PiS 3002	77765365

7.3 Anbaublock für Differenzdruckanzeiger (M20x1,5)

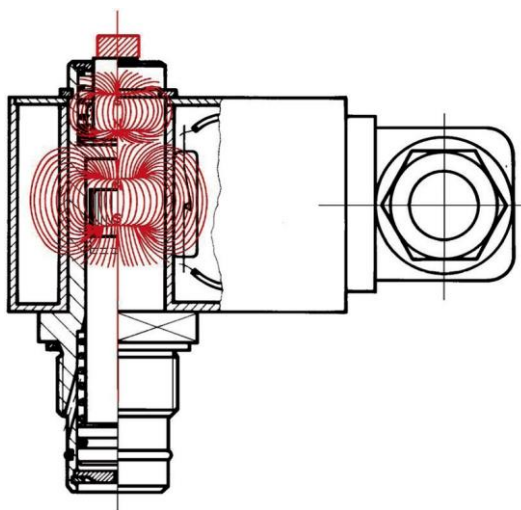
Bezeichnung	Bestellnummer
Anbaublock (St)	77809098
Anbaublock (1.4301), 450 bar	77698517



R = Reinseite
S = Schmutzseite

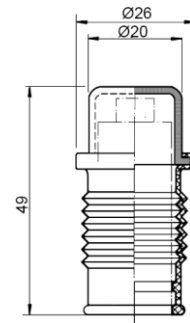
8. Funktionsweise

Das schon beschriebene Magnetfeld betätigt im elektrischen Ober- teil untergebrachte Reed-Kontakte berührungslos. Durch Umste- cken des Oberteils um 180° wird bei einigen Typen die gewünschte Kontaktart (Öffner oder Schließer) gewählt. In anderen Typen wird das elektrische Signal so lange elektronisch unterdrückt, bis eine Betriebstemperatur von 30 °C erreicht ist. So werden in der Kalt- startphase elektrische Fehlermeldungen vermieden. Ist zur Durchführung einer geordneten Wartung eine Vorwarnung erwünscht (um das Filterelement z.B. bei nächstem Werkzeug- wechsel austauschen zu können), so gibt es für diese Anwendung elektrische Oberteile mit 2 Schaltpunkten, bei 75 % und 100 % des Signaldruckes.



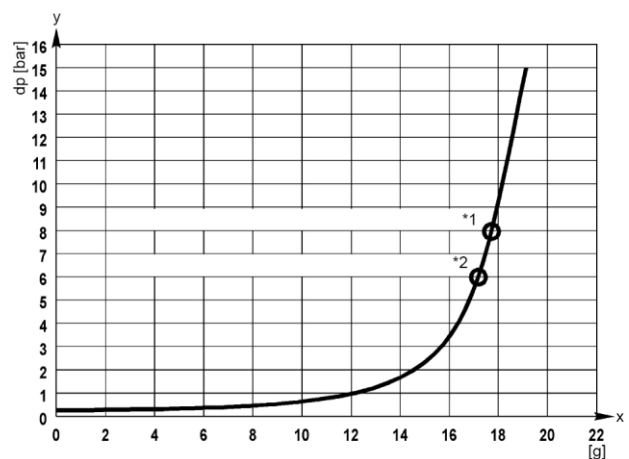
7.4 Schutzkappe

Bezeichnung	Bestellnummer
Schutzkappe für alle optischen Stau-/ Differenzdruckanzeiger, -20 °C bis +80 °C Beständigkeit gegen: Dieselkraftstoff, Kaltreiniger, Sonneneinstrahlung, Staub, Streusalz, Wasser, Zement	78285330



Druck-/Unterdruckmanometer zeigen analog den vorhandenen Verschmutzungszustand der Filterelemente. Sie erfordern dauern- de Überwachung, damit Wartungszeitpunkt und Reservekapazität nicht unzulässig überschritten werden. Wird das Verschmutzungs- signal nicht beachtet, besteht die Gefahr, dass das Filterelement kollabiert oder bei Verwendung eines Bypassventils ungefiltertes Medium über den Bypass zu den Hydraulikkomponenten gelangt und Störungen verursacht.

Druck-/Unterdruckschalter sind mit Sprungschaltern ausgerüstet, um Signale nur dann zu schalten, wenn die Grenzwerte voll und dauernd anliegen.



Schmutzaufnahmediagramm

x = Schmutzaufnahme [g]

y = Differenzdruck Δp [bar]

*1 = Signalpunkt Wartungsanzeiger 100 %

*2 = Signalpunkt Wartungsanzeiger 75 %

9. Technische Daten

9.1 Kontaktart Schließer/Öffner

Kontaktart 1

Typen PiS 3085, 3086, 3092, 3097, 3192

Spannung max.: 250 V AC/ 200 V DC

Schaltstrom max.: 1 A

Schaltleistung max.: 70 W

Schutzart: IP 65 in gestecktem und gesichertem Zustand

Kontaktart: Schließer/Öffner

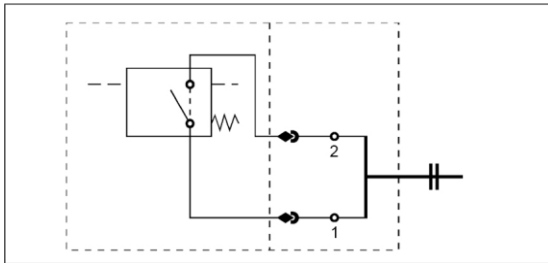
Kabeldurchführung: M20x1,5

Leitungsdose: DIN EN 175 301-803

Durch Umstecken des elektrischen Schaltteils um 180 ° kann die Schaltfunktion geändert werden (Öffner oder Schließer).

Lieferzustand ist Öffner.

Bei Induktivität im Gleichstromkreis ist der Einsatz von Löschgliedern zu überprüfen. Die elektrischen Schaltteile sind schutzisoliert (Kunststoffgehäuse).



9.2 Kontaktart Öffner o. Schließer mit Signalunterdrückung

Kontaktart Öffner

Typ PiS 3003 (Nachrüstsatz)

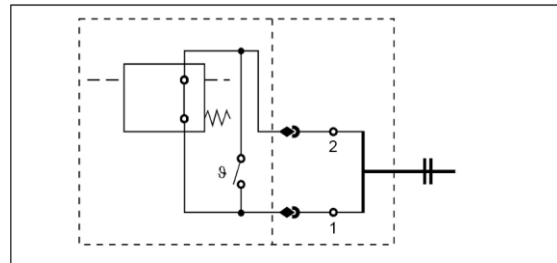
Kontaktart Schließer

Typ PiS 3002 (Nachrüstsatz)

Signalunterdrückung durch Bimetallschalter

Signal wird durchgeschaltet bei +30 °C

weitere technische Daten siehe 9.1



9.3 Kontaktart Öffner 2 Punkt

Kontaktart 2

Typen PiS 3105, 3106, 3119

1. Schaltpunkt bei 75 % des Anzeigedruckes

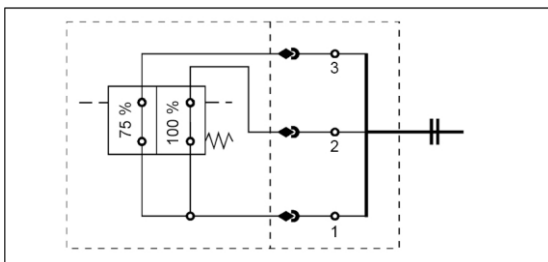
2. Schaltpunkt bei 100 % des Anzeigedruckes

Spannung max.: 150 V AC/DC

Schaltstrom max.: 1 A

Schaltleistung max.: 20 VA/20W

weitere technische Daten siehe 9.1



9.4 Kontaktart Wechsler

Kontaktart 3

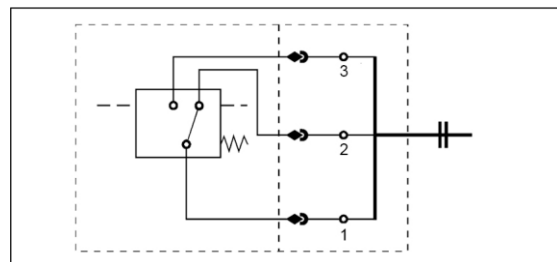
Typen PiS 3115, 3116, 3125

Spannung max.: 150 V AC/DC

Schaltstrom max.: 1 A

Schaltleistung max.: 20 VA/20W

weitere technische Daten siehe 9.1



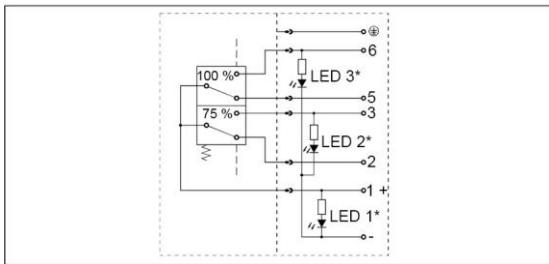
9.5 Kontaktart Wechsler, 2 Punkt LED

Kontaktart 4

Typen PiS 3012, 3102, 3103, 3104

- Schaltpunkt bei 75 % des Anzeigedruckes
- Schaltpunkt bei 100 % des Anzeigedruckes

Spannung max.: 10 - 30 V DC
 Schaltstrom max.: 1 A
 Schaltleistung max.: 20 VA/20 W
 Schutzart: IP 65 in gestecktem und gesichertem Zustand
 Steckverbindung: nach DIN EN 175201-804

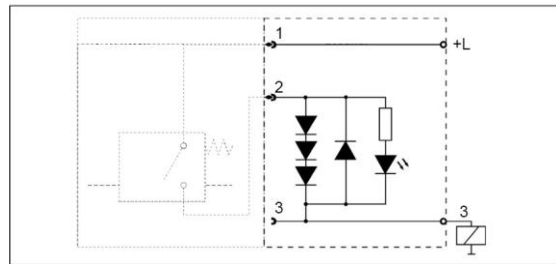


9.6 Leitungsdose mit Lampeneinsatz

Wird an der Stelle des Würfelsteckers montiert geliefert.

Nicht kombinierbar mit Anzeigern mit 2 Schaltpunkten.

Spannung max.: 12-230 V AC/DC



9.7 Kontaktart Wechsler, 2 Punkt, LED, Signalunterdrückung, Zeitverzögerung

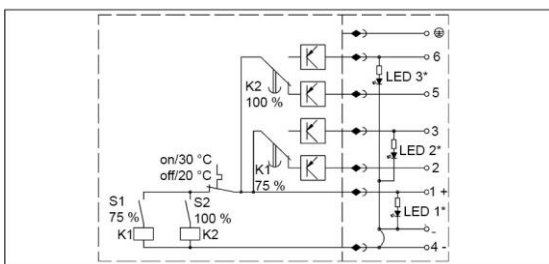
Kontaktart 5

Typen PiS 3131, 3132, 3133

- Schaltpunkt bei 75 % des Anzeigedruckes
- Schaltpunkt bei 100 % des Anzeigedruckes

Spannung max.: 10 - 30 V DC
 Schaltstrom max.: 1 A
 Schaltleistung max.: 20 W
 Schutzart: IP 65 in gestecktem und gesichertem Zustand
 Steckverbindung: nach DIN EN 175201-804

Signalunterdrückung: durch Bimetallschalter
 Signaldurchschaltung: bei + 30 °C
 Signalmückschaltung: bei + 20 °C
 Impulsunterdrückung K1 u. K2 Zeitverzögerung 10 s



9.8 Kontaktart Wechsler, 2 Punkt, LED, Signalunterdrückung

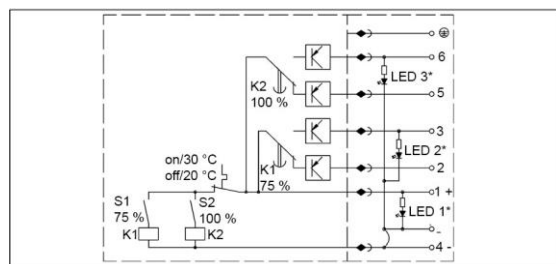
Kontaktart 6

Typen PiS 3141, 3142, 3143

- Schaltpunkt bei 75 % des Anzeigedruckes
- Schaltpunkt bei 100 % des Anzeigedruckes

Spannung max.: 10 - 30 V DC
 Schaltstrom max.: 1 A
 Schaltleistung max.: 20 W
 Schutzart: IP 65 in gestecktem und gesichertem Zustand
 Steckverbindung: nach DIN EN 175201-804

Signalunterdrückung: durch Bimetallschalter
 Signaldurchschaltung: bei + 30 °C
 Signalmückschaltung: bei + 20 °C



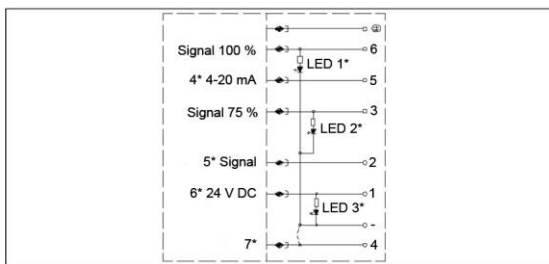
LED 1* = Bereitschaft LED grün
 LED 2* = Schaltpunkt 75 % LED gelb
 LED 3* = Schaltpunkt 100 % LED rot

9.9 Kontaktart Analog 4-20 mA, 2 Punkt, LED, Signalunterdrückung

Kontaktart 7

Typen PiS 3110, 3120

Spannung max.:	24 V DC
Schaltstrom max.:	200 mA
Widerstand max.:	500 Ω
Schutzart:	IP 65 in gestecktem und gesichertem Zustand
Steckverbindung:	nach DIN EN 175201-804
Ausgangssignal:	4-20 mA
Schaltausgänge (PNP, max. 200 mA):	Kaltstartsignal 75 % Schaltpunkt 100 % Schaltpunkt
Signaldämpfung:	20 s



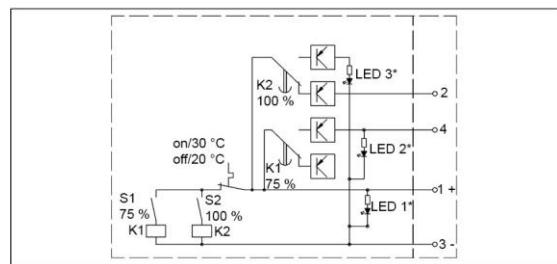
9.10 Kontaktart Schließer/Öffner, 2 Punkt, LED, Signalunterdrückung

Kontaktart 8

Typen PiS 3151, 3152, 3153

- Schaltpunkt bei 75 % des Anzeigedruckes (Schließer)
- Schaltpunkt bei 100 % des Anzeigedruckes (Öffner)

Spannung max.:	10 - 30 V DC
Schaltstrom max.:	1 A
Schaltleistung max.:	20 W
Schutzart:	IP 65 in gestecktem und gesichertem Zustand
Rundsteckverbindung:	M12x1, 4-polig
Signalunterdrückung:	durch Bimetallschalter
Signaldurchschaltung:	bei + 30 °C
Signalrückschaltung:	bei + 20 °C



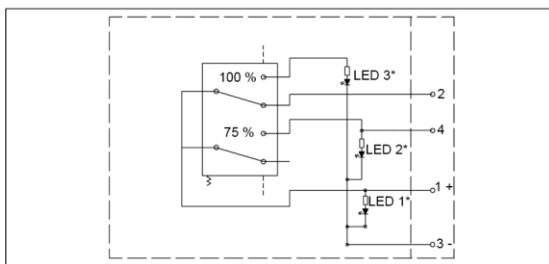
9.11 Kontaktart Schließer/Öffner, 2 Punkt

Kontaktart 9

PiS 3154, 3155, 3156

- Schaltpunkt bei 75 % des Anzeigedruckes (Schließer)
- Schaltpunkt bei 100 % des Anzeigedruckes (Öffner)

Spannung max.:	10-30 V DC
Schaltstrom max.:	1 A
Schaltleistung max.:	20 W
Schutzart:	IP 65 in gestecktem und gesichertem Zustand
Rundsteckverbindung:	M12x1, 4-polig

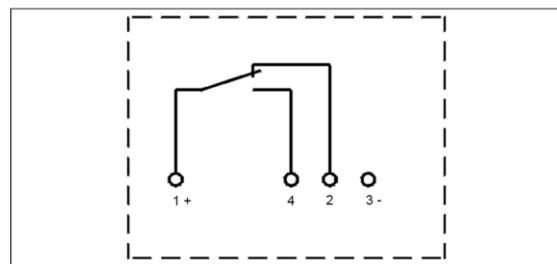


9.12 Kontaktart Wechsler

Kontaktart 10

PiS 3115-M12x1, 3116-M12x1, 3125-M12x1

Spannung max.:	150 V
Schaltstrom max.:	1 A
Schaltleistung max.:	20 W
Schutzart:	IP 65 in gestecktem und gesichertem Zustand
Rundsteckverbindung:	M12x1, 4-polig



- LED 1* = Bereitschaft LED grün
- LED 2* = Schaltpunkt 75 % LED gelb
- LED 3* = Schaltpunkt 100 % LED rot

9.13 Kontaktart Öffner, 2 Punkt

Kontaktart 11

Typen PiS 3157, 3158, 3159

1. Schaltpunkt bei 75 % des Anzeigedruckes (Öffner)
2. Schaltpunkt bei 100 % des Anzeigedruckes (Öffner)

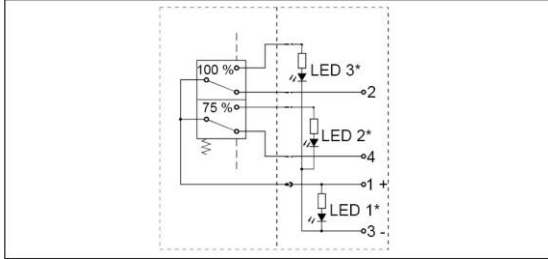
Spannung max.: 10-30 V DC

Schaltstrom max.: 1 A

Schaltleistung max.: 20 W

Schutzart: IP 65 in gestecktem und gesichertem Zustand

Rundsteckverbindung: M12x1, 4-polig



LED 1* = Bereitschaft LED grün

LED 2* = Schaltpunkt 75 % LED gelb

LED 3* = Schaltpunkt 100 % LED rot

9.14 Unterdruckschalter PiS 3070

Kontaktart 1poliger Wechsler

Elektrische Anschlüsse: AMP 6,3 DIN 43248 für Steckhülsen nach DIN 46247

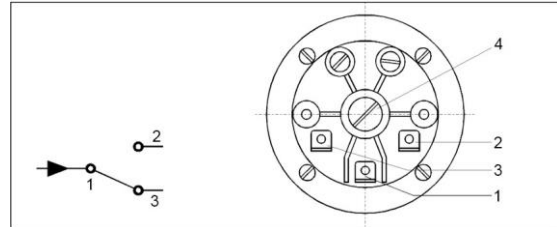
Spannung max.: 230 V AC/DC

Schaltstrom max.: 6 A

Schutzart: IP 00 ohne Abdeckhaube

IP 54 mit Abdeckhaube

Einbaulage: beliebig (mit eingestelltem Schaltpunkt ist die Einbaulage anzugeben)



1 = Zuleitung

2 = Arbeitskontakt

3 = Ruhekontakt

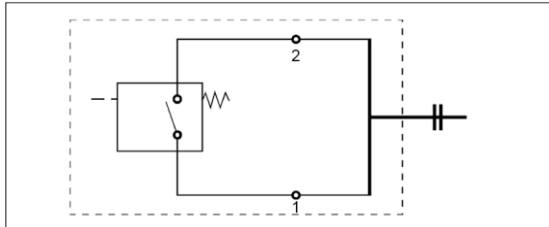
4 = Justierschraube

9.15 Druckschalter DSS

Kontaktart: Schließer

Elektrische Anschlüsse: AMP 6,3 DIN 46248
für Steckhülsen nach DIN 46247
Schaltungsart 2-polig

Spannung max.: 42 V
Schaltstrom max.: 2 A
Schaltleistung max.: 100 VA
Schalthäufigkeit: 200/min



Die Wartungsanzeiger PiS 3084, 3087, 3093, 3098, 3193 dürfen bis zu 45 ° aus der Senkrechten eingebaut werden.

Anzugmomente:

Wartungsanzeiger Aluminium mit Einschraubgewinde M20x1,5
60 Nm

Wartungsanzeiger CuZn mit Einschraubgewinde M20x1,5
90 Nm

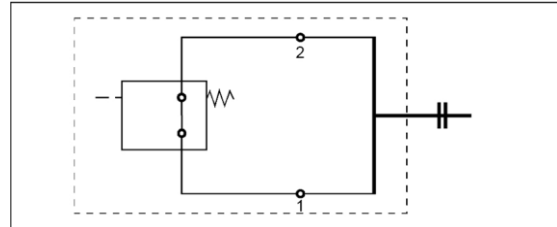
Wartungsanzeiger Edelstahl mit Einschraubgewinde M20x1,5
90 Nm

Wartungsanzeiger Kunststoff mit Einschraubgewinde M30x1,5
3 Nm

9.16 Druckschalter DSO

Kontaktart: Öffner

weitere technische Daten siehe 9.17



Wir weisen darauf hin, dass alle angegebenen Werte Durchschnittswerte sind, die im konkreten Einzelfall nicht immer vorliegen müssen. Unsere Produkte werden ständig weiterentwickelt. Dabei können sich Werte, Maße und Gewichte ändern. Unsere Fachabteilung bedient Sie gerne.

Bei Einsatz unserer Filter in Bereichen, die den EU-Richtlinien 2014/34/EU (ATEX) einzustufen sind, empfehlen wir, sich mit uns abzusprechen. Die Standardausführung ist einsetzbar für Flüssigkeiten auf Mineralölbasis (entsprechen Fluide der Gruppe 2 der Richtlinie 97/23 EG Artikel 9). Bei Verwendung anderer Medien bitten wir um Rücksprache.

Technische Änderungen behalten wir uns vor!