

双联过滤器

Pi 210/Pi 212*

公称压力 32/63 bar, 公称流量可达 600 l/min

* 流动方向从右到左

1. 性能特点

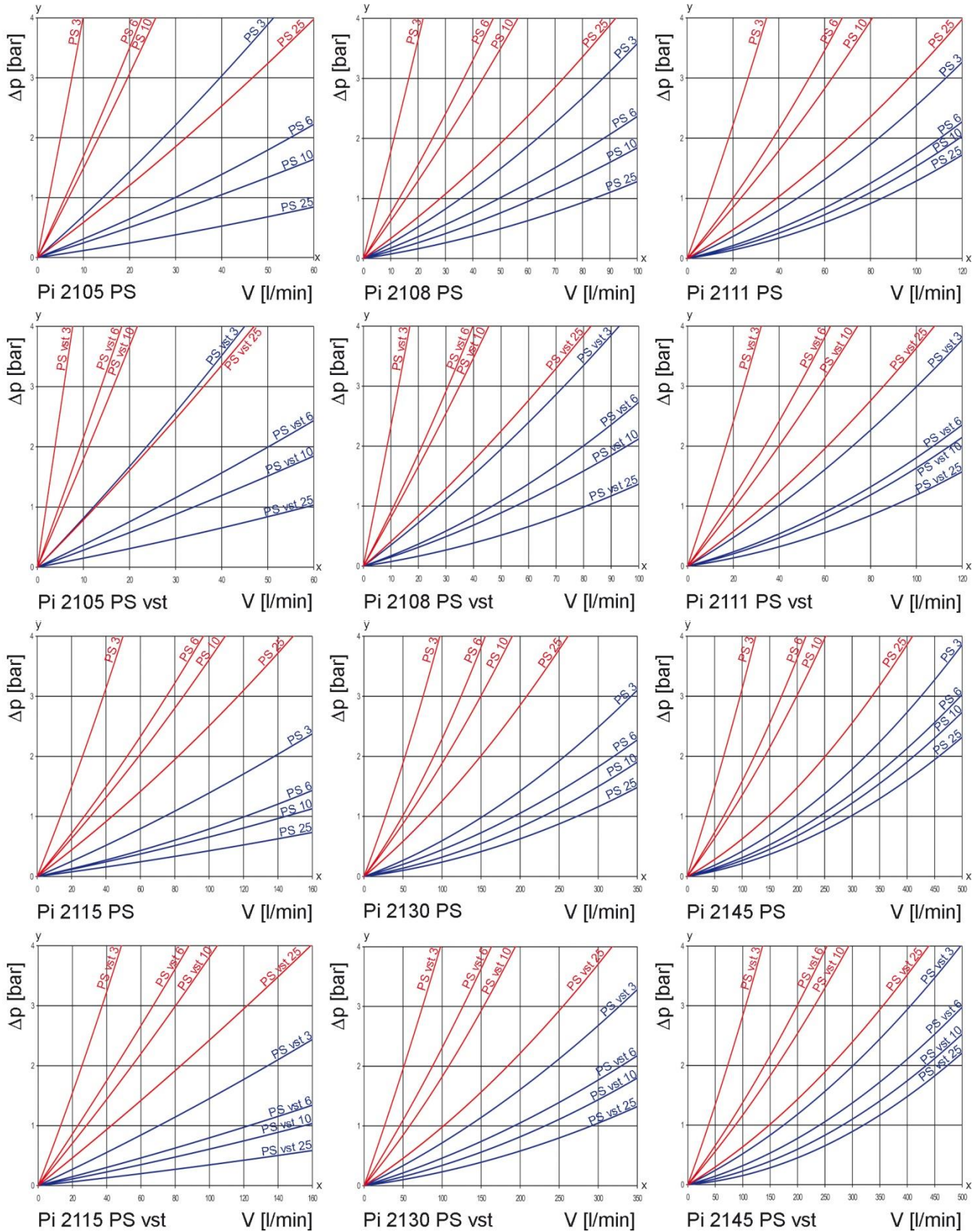
适用于现代液压系统的高性能过滤器

- 模块化系统
- 结构紧凑
- 通过优化的流道设计获得最小压降
- 目视/电显/电控的指示器
- 螺纹连接
- 切换阀位于上端
- 根据人体工程学设计的安全锁和压力补偿切换器
- 用户可单手操作
- 配有高效的 PS 玻璃纤维滤芯
- 滤芯的 β 值基于 ISO 16889 多次通过实验
- 高稳定性, 高耐压差性, 高纳污容量
- 根据需求可提供其它连接方式
- 全球销售



2. 流量/压降曲线（过滤器含滤芯）

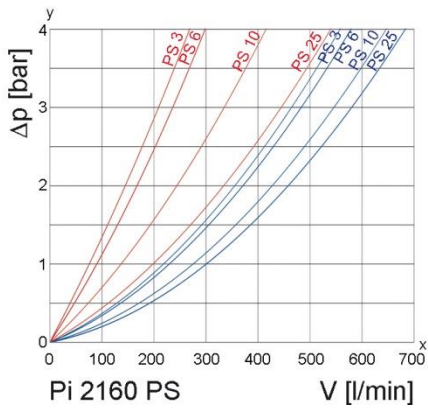
190 mm²/s
33 mm²/s



y = 压差 Δp [bar]

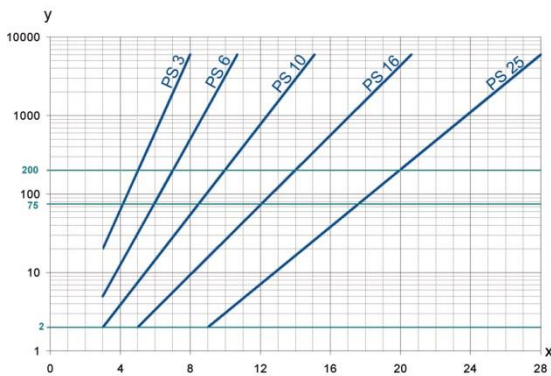
x = 流量 V [l/min]

功率曲线 Pi 2105/Pi 2108/Pi 2111 分别对应于 Pi 21205/Pi 21208/Pi 21211.



y = 压差 Δp [bar]
x = 流量 V [l/min]

3. 分离等级特性



y = β 值
x = 颗粒尺寸 [μm]

由多次通过试验 (ISO 16889) 测定
根据 ISO 11171 (NIST) 校准

5. 质量保证

Filtration Group 过滤器及滤芯均根据以下国际标准制造:

标准	名称
DIN ISO 2941	液压传动-滤芯-抗破裂性的检验
DIN ISO 2942	液压传动-滤芯-结构完整性验证
DIN ISO 2943	液压传动-滤芯-材料与液体相容性检验
DIN ISO 3723	液压传动-滤芯-额定轴向载荷试验
DIN ISO 3724	液压传动-滤芯-流动疲劳特性验证
ISO 3968	液压传动-过滤器-压降流量特性测定
ISO 10771.1	金属压力容器外层的压力疲劳性验证
ISO 16889	液压传动-过滤器-多次通过过滤器性能测定

4. 过滤器性能参数

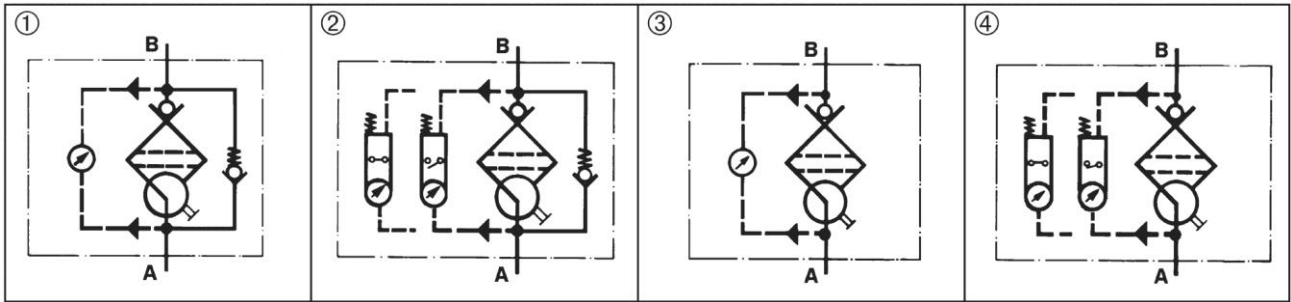
测试依据 ISO 16889 (多次通过试验)

PS 滤芯 最大 Δp 20 bar		PS 滤芯 最大 Δp 210 bar	
PS 3 $\beta_{5(C)}$	≥ 200	PS vst 3 $\beta_{5(C)}$	≥ 200
PS 6 $\beta_{7(C)}$	≥ 200	PS vst 6 $\beta_{7(C)}$	≥ 200
PS 10 $\beta_{10(C)}$	≥ 200	PS vst 10 $\beta_{10(C)}$	≥ 200
PS 25 $\beta_{20(C)}$	≥ 200	PS vst 25 $\beta_{20(C)}$	≥ 200

确保达到压差 10 bar

确保达到压差 20 bar

6. 功能符号



7. 订购编号

过滤器订购示例:

1. 过滤器壳体	2. 滤芯
V = 80 l/min 和目视/电指示器 型号:Pi 2108-069 订购编号: 77810286	PS vst 3 型号:Pi 2208 PS vst 3 订购编号:77680200

7.1 过滤器壳体

公称流量 NG [l/min]	订购编号	型号	① 配旁通阀和目视 指示器	② 配旁通阀和电指 示器	③ 配目视指示器	④ 配电指示器
50	77810211	Pi 2105-057				
	77810229	Pi 2105-058				
	77810237	Pi 2105-068				
	77810245	Pi 2105-069				
80	77810252	Pi 2108-057				
	77810260	Pi 2108-058				
	77810278	Pi 2108-068				
	77810286	Pi 2108-069				
110	78204083	Pi 2111-057				
	78204091	Pi 2111-058				
	78204109	Pi 2111-068				
	78204117	Pi 2111-069				
150	77774573	Pi 2115-057				
	77774565	Pi 2115-058				
	77774557	Pi 2115-068				
	77774540	Pi 2115-069				
300	77774532	Pi 2130-057				
	77774524	Pi 2130-058				
	77774516	Pi 2130-068				
	77774508	Pi 2130-069				
450	77774490	Pi 2145-057				
	77774482	Pi 2145-058				
	77774474	Pi 2145-068				
	77774466	Pi 2145-069				
600	70574769	Pi 2160-057				
	70574768	Pi 2160-058				
	70574767	Pi 2160-068				
	70574766	Pi 2160-069				

若未配旁通阀, 压差不能超过滤芯的爆破压力。

可根据要求提供 Pi 212 外壳版本。

7.2 滤芯*					
公称流量 NG [l/min]	订购编号	型号	过滤材料	最大 Δp [bar]	过滤面积 [cm ²]
50	77680135	Pi 2105 PS 3	PS 3	20	590
	77943509	Pi 5105 PS 6	PS 6		590
	77680325	Pi 3105 PS 10	PS 10		590
	77680440	Pi 4105 PS 25	PS 25		590
	77680192	Pi 2205 PS vst 3	PS vst 3	210	425
	77943533	Pi 5205 PS vst 6	PS vst 6		425
	77680382	Pi 3205 PS vst 10	PS vst 10		425
	77680507	Pi 4205 PS vst 25	PS vst 25		425
80	77680143	Pi 2108 PS 3	PS 3	20	1150
	77943517	Pi 5108 PS 6	PS 6		1150
	77680341	Pi 3108 PS 10	PS 10		1150
	77680457	Pi 4108 PS 25	PS 25		1150
	77680200	Pi 2208 PS vst 3	PS vst 3	210	850
	77943541	Pi 5208 PS vst 6	PS vst 6		850
	77681190	Pi 3208 PS vst 10	PS vst 10		850
	77680515	Pi 4208 PS vst 25	PS vst 25		850
110	77680150	Pi 2111 PS 3	PS 3	20	1700
	77943525	Pi 5111 PS 6	PS 6		1700
	77680333	Pi 3111 PS 10	PS 10		1700
	77680465	Pi 4111 PS 25	PS 25		1700
	77680218	Pi 2211 PS vst 3	PS vst 3	210	1275
	77943558	Pi 5211 PS vst 6	PS vst 6		1275
	77680390	Pi 3211 PS vst 10	PS vst 10		1275
	77680523	Pi 4211 PS vst 25	PS vst 25		1275
150	77680168	Pi 2115 PS 3	PS 3	20	2425
	77955099	Pi 5115 PS 6	PS 6		2425
	77680358	Pi 3115 PS 10	PS 10		2425
	77680473	Pi 4115 PS 25	PS 25		2425
	77680226	Pi 2215 PS vst 3	PS vst 3	210	2010
	77955123	Pi 5215 PS vst 6	PS vst 6		2010
	77680408	Pi 3215 PS vst 10	PS vst 10		2010
	77680531	Pi 4215 PS vst 25	PS vst 25		2010
300	77680176	Pi 2130 PS 3	PS 3	20	4620
	77955107	Pi 5130 PS 6	PS 6		4620
	77680366	Pi 3130 PS 10	PS 10		4620
	77680481	Pi 4130 PS 25	PS 25		4620
	77680234	Pi 2230 PS vst 3	PS vst 3	210	3800
	77955131	Pi 5230 PS vst 6	PS vst 6		3800
	77680416	Pi 3230 PS vst 10	PS vst 10		3800
	77680549	Pi 4230 PS vst 25	PS vst 25		3800
450	77680184	Pi 2145 PS 3	PS 3	20	6865
	77955115	Pi 5145 PS 6	PS 6		6865
	77680374	Pi 3145 PS 10	PS 10		6865
	77680499	Pi 4145 PS 25	PS 25		6865
	77680242	Pi 2245 PS vst 3	PS vst 3	210	5600
	77955149	Pi 5245 PS vst 6	PS vst 6		5600
	77680424	Pi 3245 PS vst 10	PS vst 10		5600
	77680556	Pi 4245 PS vst 25	PS vst 25		5600

*需要时, 可提供其它型号

7.2 滤芯*					
公称流量 NG [l/min]	订购编号	型号	过滤材料	最大 Δp [bar]	过滤面积 [cm ²]
600	70346506	Pi 2160 PS 3	PS 3	20	9398
	76114318	Pi 5160 PS 6	PS 6		9398
	79393380	Pi 3160 PS 10	PS 10		9398
	79748047	Pi 4160 PS 25	PS 25		9398

*需要时, 可提供其它型号

8. 技术规格

设计:	管路过滤器
公称压力:	
Pi 2105 - Pi 2111	
Pi 21205 - Pi 21211	10 ⁻⁷ 负载变化 63 bar
Pi 2115 - Pi 2160	10 ⁻⁷ 负载变化 25 bar
	2x10 ⁻⁶ 负载变化 32 bar
试验压力:	
Pi 2105 - Pi 2111	
Pi 21205 - Pi 21211	95 bar
Pi 2115 - Pi 2160	48 bar
温度范围:	-10 °C 至 +120 °C
	生存温度 -40 °C
	(根据需求可提供其它温度范围)
旁通阀开启压力:	Δp 3.5 bar \pm 10 %
滤头材料:	GAL
滤筒材料:	AL/St
密封材料:	NBR/AL
指示器设定值:	$\cdot \Delta p$ 2.2 bar \pm 10 %
指示器电气参数:	
最大 电压:	250 V AC/200 V DC
最大 电流:	1 A
触点负载能力:	70 W
防护等级:	插头插入且保险时 IP 65
触点形式:	常开/常闭
连接电缆:	M 20 x 1.5

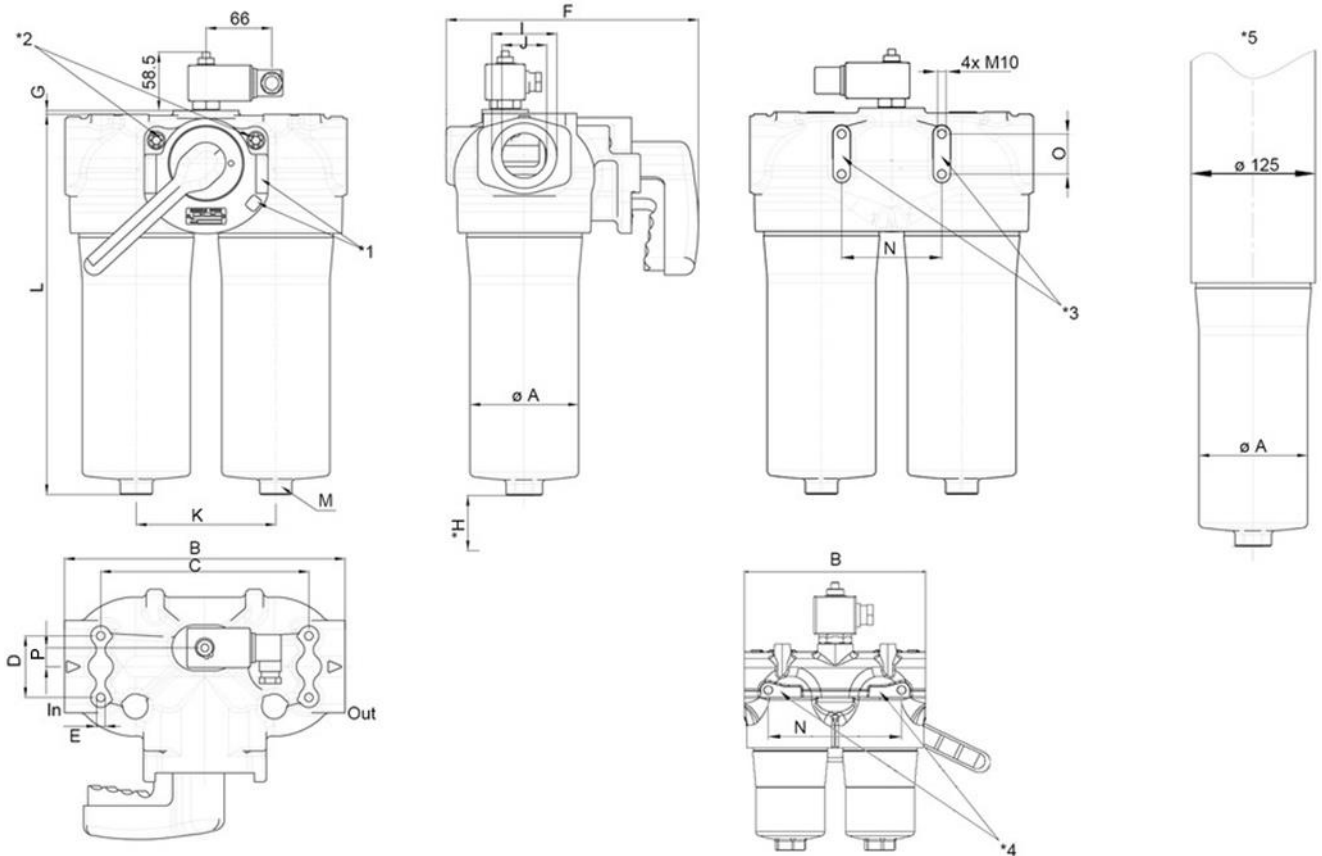
通过 180 度旋转电磁线圈, 可切换功能 (常开触点和常闭触点)。交货状态为常闭触点。在直流回路有感性负载时应考虑滤波元件, 详细信息及结构形式请参考指示器样本。

请注意, 以上所列数值均是平均值, 不完全适用于特殊应用场合。产品将持续改进, 数值、尺寸和重量也会相应改变。请咨询我们的专业部门。

欢迎联系我们并使用我们的符合欧盟指令 94/9 EC (ATEX 95) 的过滤器。标准产品可用于矿物油类液体 (指令 97/23 EG 第 9 条的第 2 组液体)。如需用于其他介质, 请与我们联系。

我们保留技术变更的权利。

9. 尺寸



- In 进口
- Out 出口
- *H 更换滤芯所需的最小拆卸高度
- *1 手柄保险装置及手柄锁定装置
- *2 排气螺栓

- *3 用于 NG 150 至 600 的可选式支架 (WB 结构形式)
- *4 用于 NG 50 至 110 的可选式支架 (WB 结构形式)
- *5 用于 NG 600 的壳体

除“J”之外，所有尺寸单位为 mm。

类型	A	B	C	D	E	F	G	H	I	J*	K	L**	M SW	N	O	P	重量 [kg]
Pi 2105	66	172	100	52	M8x16	189	-	80	47	G1	85	203	27	128	-	16	2.60
Pi 2108	66	172	100	52	M8x16	189	-	80	47	G1	85	261	27	128	-	16	2.90
Pi 2111	66	172	100	52	M8x16	189	-	80	47	G1	85	351	27	128	-	16	3.30
Pi 2115	109	283	210	62	M10x20	252	4	110	65	G1½	140	264	32	100	40	19	8.50
Pi 2130	109	283	210	62	M10x20	252	4	110	65	G1½	140	385	32	100	40	19	9.50
Pi 2145	109	283	210	62	M10x20	252	4	110	65	G1½	140	497	32	100	40	19	17.25
Pi 2160	109	283	210	62	M10x20	252	4	110	65	G1½	140	636	32	100	40	19	15.50

*可选 SAE 法兰 (3000 psi)、NPT 和 SAE 连接方式

** 在 NG 450 和 NG 600 中尺寸“L”包含未标示的放油螺塞

Pi 21205/Pi 21208/Pi 21211 的尺寸可根据要求

10. 安装、操作及维护说明

10.1 过滤器的安装

确保留有足够空间，以便拆换滤芯和壳体。
滤筒朝下安装。
指示器必须易于查看。

10.2 电指示器的连接

根据 DIN EN 175301-803 标准，电指示器采用 2 针插头连接，2 针分别标示为 1 和 2。通过反转电气部分可改变常开常闭状态。
交货状态为常闭触点。

10.3 何时应当更换滤芯？

1. 配目视和电指示器：
冷启动时，指示器可能发出警告信号。达到工作温度后，按下目视指示器红色按钮，如果红色按钮立即再次弹出或电信号未消失，滤芯必须在此次运行结束后更换。
2. 确保库存中常备 Filtration Group 原装配件：一次性滤芯无法清洗。

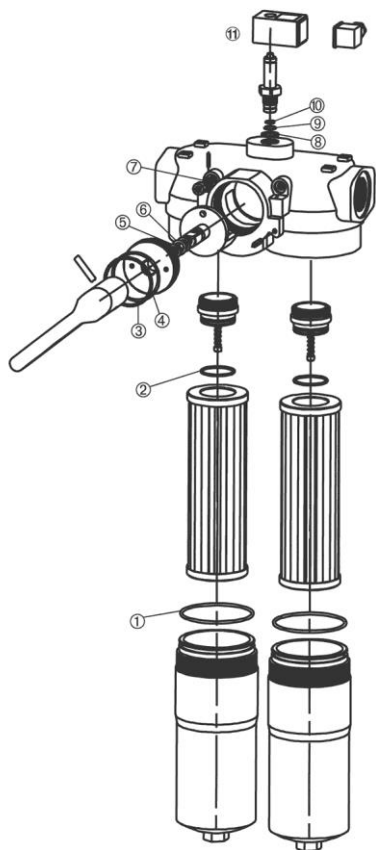
10.4 更换滤芯

提示：更换滤芯只允许由熟悉过滤器功能的人员进行。更换滤芯时必须穿戴相应的防护服（护目镜、手套、安全鞋）。

注意：通过切换手柄的方向来识别哪一端过滤器正在工作中，指示器监控过滤器的工作端。在过滤器维护前，必须切换至另一端过滤器。此时可清除指示器的报警信号，并再次按下红色按钮。

1. 握住切换手柄中的压力平衡阀。拉出带动锁钮，转动切换手柄至过滤器清洁侧。在过滤器下方放置接油盘，便于收集滤筒内的油液。
2. 旋松未工作一端过滤器的排空螺丝至 2 - 3 圈。最多至止挡保险销。
3. 逆时针旋开滤筒，并在适当的清洗液清洗滤筒。
注意：从现在起至重新旋紧滤筒（7.）期间，切勿操纵切换手柄！
4. 向下轻轻地来回移动，取下滤芯。
5. 检查过滤器壳体上的 O 形圈损坏情况；若需要，进行更换。
6. 确保新滤芯的订购编号与过滤器铭牌上的订购编号一致。
7. 首先在过滤器壳体的螺纹处涂少量润滑油，然后完全旋紧滤头。NG 50 至 110 时的最大拧紧力矩 = 30 Nm，NG 150 至 600 时的最大拧紧力矩 = 50 Nm。
8. 要填充滤腔，仅需操纵压力平衡阀足够长时间，直到排气孔中的介质排出时无气泡。
9. 拧紧排气螺栓。再次操纵压力平衡阀，检查过滤器是否密封。

11. 备件清单



订购编号		
位置	名称	订购编号
① - ⑦	过滤器密封套件	
	Pi 2105 - Pi 2111 Pi 21205 - Pi 21211	
	NBR	79761271
	FPM	79761289
	EPDM	79761297
	Pi 2115 - Pi 2160	
	NBR	79761230
FPM	79761248	
EPDM	79761255	
⑧ - ⑩	指示器密封套件	
	NBR	77760309
	FPM	77760317
EPDM	77760325	
⑪	指示器	
	目视 PiS 3098/2.2	77669971
	电气 PiS 3097/2.2	77669948
	仅电气部分	77536550